

SERIE **BARANDILLA V135**

CARACTERÍSTICAS

Sistema de barandilla de vidrio mediante un único perfil de 135mm con grandes espesores para soportar cargas intensas de hasta 3,0 kN.

Permite el acristalado de vidrios 8+8 o 10+10.

Diseñado para la instalación sobre suelo o en el canto del forjado. El proceso de instalación es muy sencillo. El perfil se suministra mecanizado para fijarlo directamente a la estructura mediante tornillos o varillas.

Posteriormente, el acristalamiento se realiza desde el interior del balcón para mayor comodidad.



ENSAYO SEGÚN CTE - ANCLAJE LATERAL

ENSAYO ESTÁTICO HORIZONTAL HACIA EL EXTERIOR

ENSAYO ESTÁTICO HORIZ. HACIA EL EXTERIOR	Anclaje Lateral Vidrio 8+8.2	Anclaje Lateral Vidrio 10+10.2	Anclaje Lateral Vidrio 10+10.4
Categoría (Resto categ.) 0,8 kN	CUMPLE	CUMPLE	CUMPLE
Categoría (C3, C4, E y F) 1,6 kN	NO CUMPLE	CUMPLE	CUMPLE
Categoría (C5) 3,0 kN	NO CUMPLE	NO CUMPLE	CUMPLE

Medidas de ensayo:
2000 x 1100mm (ancho x alto)

ENSAYO SEGÚN CTE - ANCLAJE A SUELO

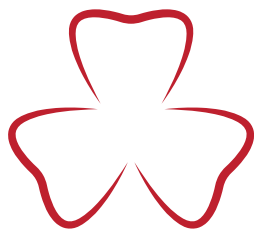
ENSAYO ESTÁTICO HORIZONTAL HACIA EL EXTERIOR

ENSAYO ESTÁTICO HORIZ. HACIA EL EXTERIOR	Anclaje a Suelo Vidrio 8+8.2	Anclaje a Suelo Vidrio 10+10.2	Anclaje a Suelo Vidrio 10+10.4
Categoría (Resto categ.) 0,8 kN	CUMPLE	CUMPLE	CUMPLE
Categoría (C3, C4, E y F) 1,6 kN	NO CUMPLE	CUMPLE	CUMPLE
Categoría (C5) 3,0 kN	NO CUMPLE	NO CUMPLE	CUMPLE

Medidas de ensayo:
2000 x 1100mm (ancho x alto)



Catálogo Web



GRUPO AYUSO

SISTEMAS DE ALUMINIO, PVC Y VIDRIO

Índice

INFORMACIÓN TÉCNICA.....	4
PERFILES Y ACCESORIOS.....	5
Perfiles	5
Accesorios.....	6
Accesorios en función del vidrio a instalar.....	8
SECCIONES Y DESCUENTOS.....	9
Barandilla Antepecho - Vidrio 8+8	9
Barandilla Antepecho - Vidrio 10+10.....	10
Barandilla Montaje Superior - Vidrio 8+8.....	11
Barandilla Montaje Superior - Vidrio 10+10	12
FABRICACIÓN	13
Mecanizado Lateral.....	13
Mecanizado Superior	14
Mecanizado Superior + Desagüe.....	15
Instalación Lateral - Montaje paso a paso	16
Instalación Superior - Montaje paso a paso.....	22

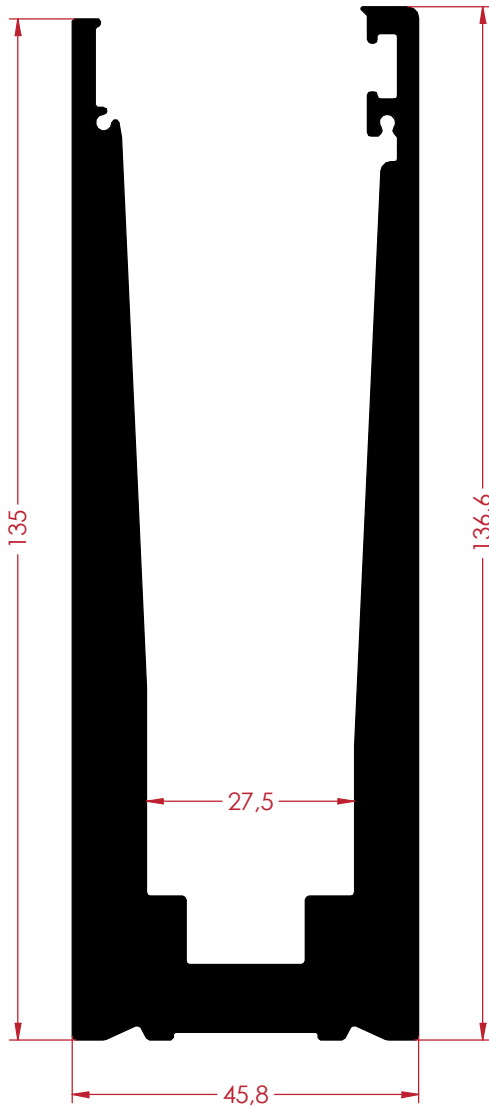
CTE

Verificación de la especificación de obligado cumplimiento para barandillas según su clase resistente de acuerdo con el Código Técnico de la Edificación (CTE) Documento Básico de Seguridad de Utilización y Accesibilidad (DB-SUA), Sección SUA 1 Seguridad frente al riesgo de caídas, Apartado 3.2 Desniveles, características de las barreras de protección, Sub-apartado 3.2.2. Resistencia.

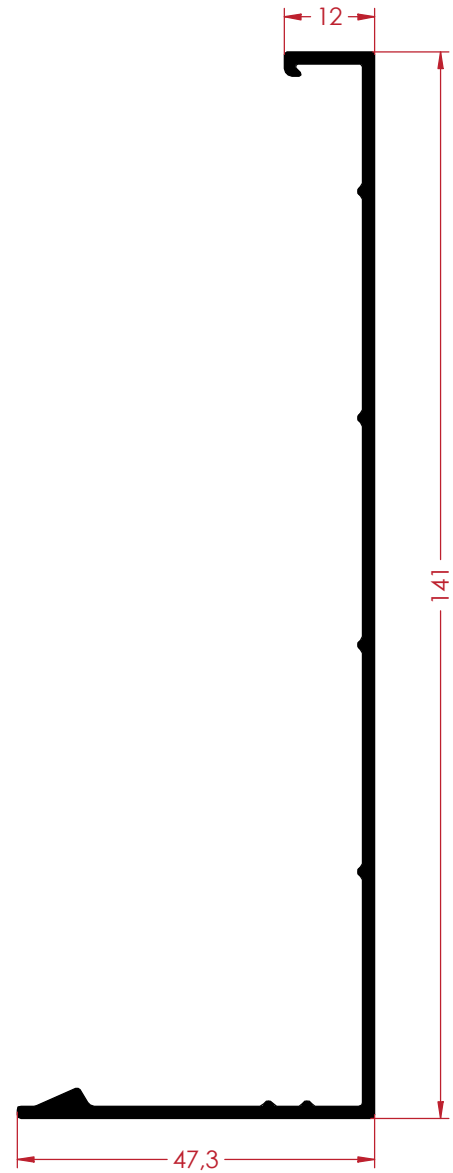
A su vez, este hace referencia al Documento Básico SE-AE Acciones en la edificación (tablas 3.1 y 3.3)

Categoría de Uso		Subcategoría de Uso		Resistencia Kn/ml
A	Zonas residenciales	A1	Viviendas y zonas de habitaciones en hospitales y hoteles	0,8
		A2	Trasteros	0,8
B	Zonas Administrativas			0,8
C	Zonas de acceso público (con la excepción de las superficies pertenecientes a las categorías A,B y D)	C1	Zonas con mesas y sillas	0,8
		C2	Zonas con asientos fijos	0,8
		C3	Zonas sin obstáculos que impidan el libre movimiento de las personas como vestíbulos de edificios públicos, administrativos, hoteles, salas de exposición en museos, etc.	1,6
		C4	Zonas destinadas a gimnasio o actividades físicas	1,6
		C5	Zonas de aglomeración (salas de conciertos, estadios, etc.)	3,0
D	Zonas Comerciales	D1	Locales Comerciales	0,8
		D2	Supermercados, hipermercados o grandes superficies	0,8
E	Zonas de tráfico y de aparcamiento para vehículos ligeros (<30kN)			1,6
F	Cubiertas transitables accesibles sólo privadamente			1,6
G	Cubiertas accesibles únicamente para conservación	G1	Cubiertas con inclinación inferior a 20°	0,8
			Cubiertas ligeras sobre correas (sin forjado)	
		G2	Cubiertas con inclinación superior a 40°	0,8

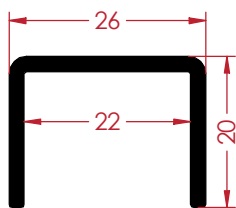
Perfiles



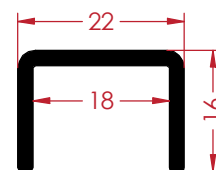
REF. 17174
ESCALA 1:1



REF. 17175
ESCALA 1:1

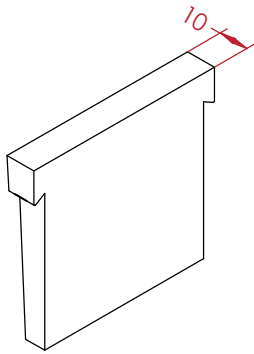


REF. 17571
ESCALA 1:1

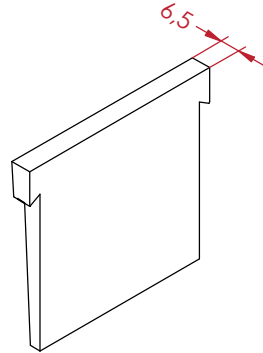


REF. 17572
ESCALA 1:1

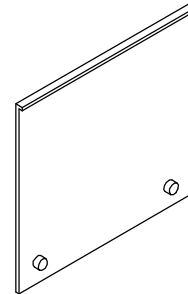
Accesorios



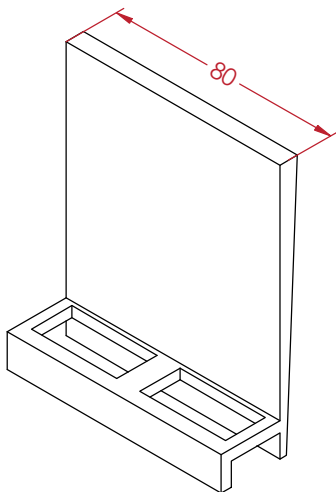
0086-16
Vidrio 8+8



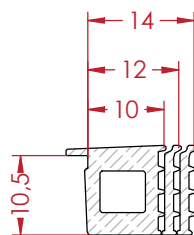
0086-20
Vidrio 10+10



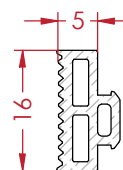
0086-S
Suplemento
espesor vidrio



0087 - L - Soporte Vidrio

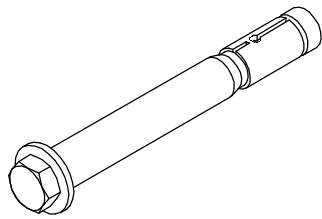


0088
Goma Interior Triple



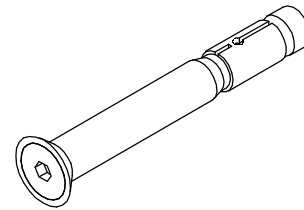
0089
Goma Exterior

Accesorios



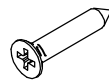
0090-W
Tornillo Altas Cargas (Inox A4)

0090-W1
Tornillo Altas Cargas (cincado)

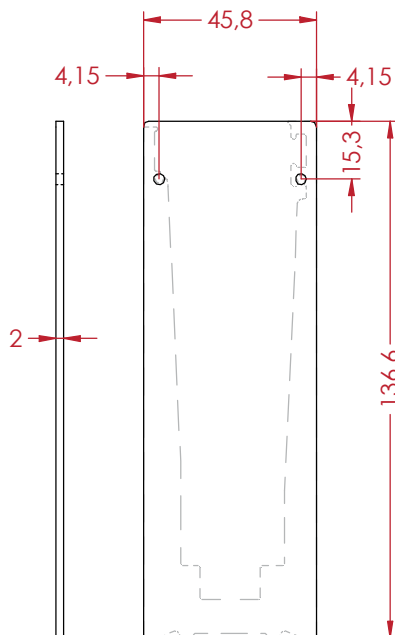


0090-W2
Tornillo Altas Cargas (Inox A4)
Avellanado

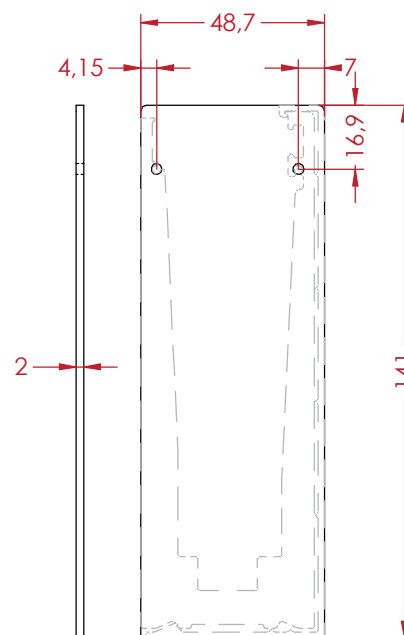
0090-W3
Tornillo Altas Cargas (cincado)
Avellanado



Tornillo Tapas (*)
7982 C2,9x16



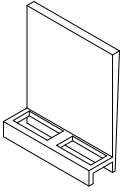
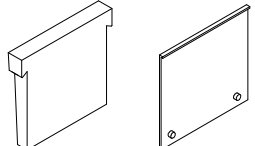
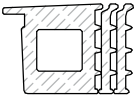
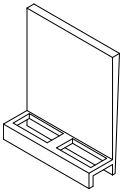
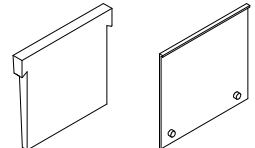
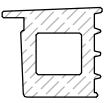
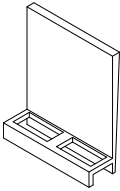
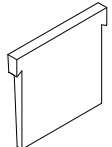
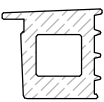
0090-V135S (1)
Tapa Lateral
Barandilla Suelo



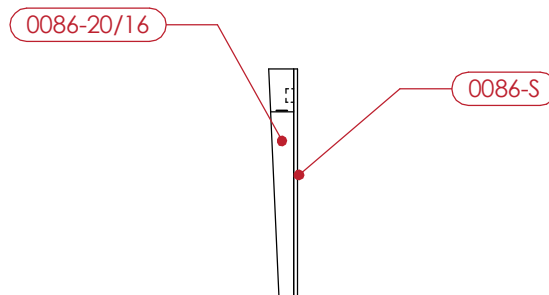
0090-V135T (1)
Tapa Lateral
Barandilla Lateral

(1) Las tapas no guardan mano. Deben ser lacadas en ambas caras.

Accesorios en función del vidrio a instalar

VIDRIO	CALZO	CUÑA	GOMA INTERIOR
8+8.2	0088-L 	0086-16+0086-S 	0088 
10+10.2	0088-L 	0086-20+0086-S 	0088 
10+10.4	0088-L 	0086-20 	0088 

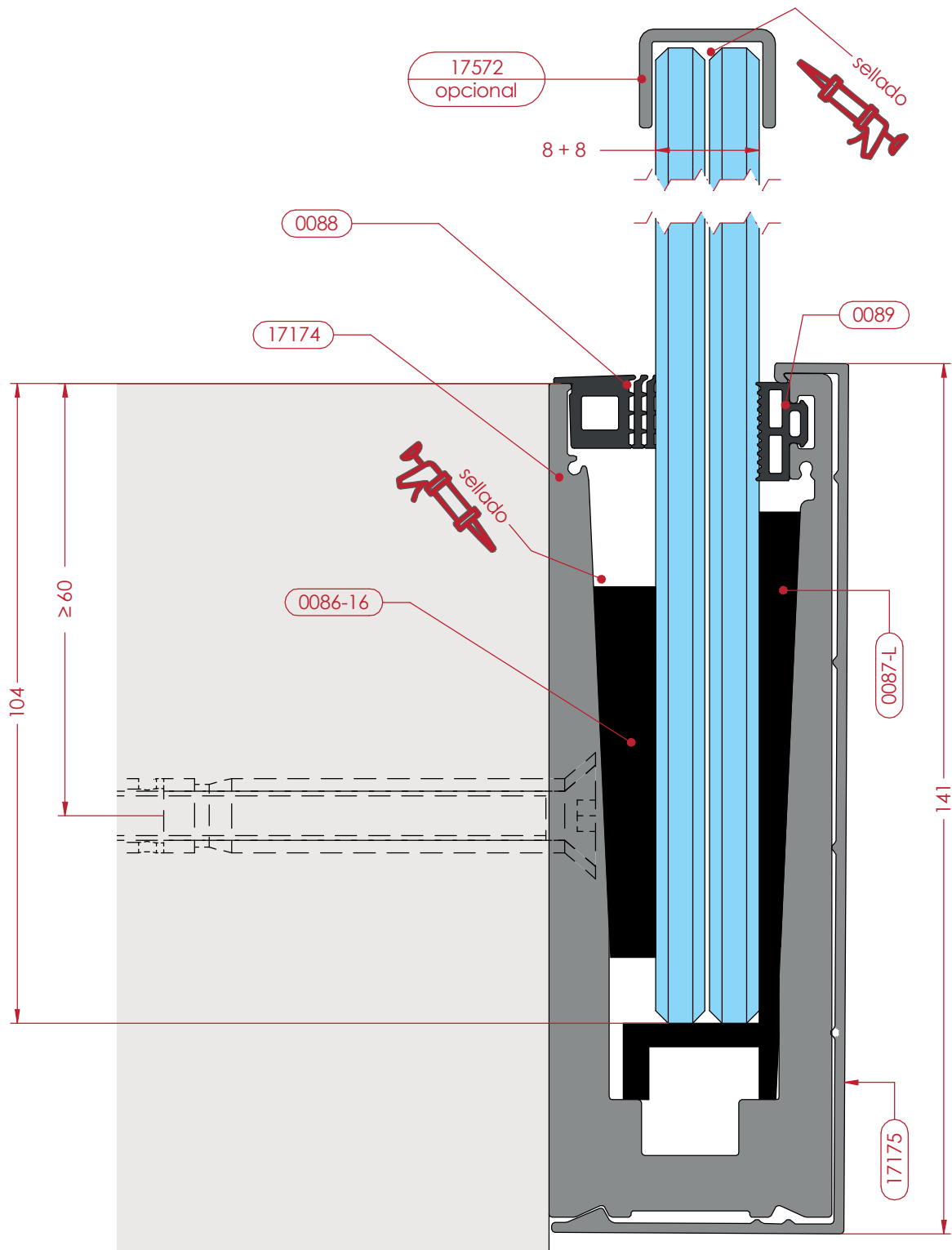
COLOCACIÓN DE CUÑA MÁS SUPLEMENTO



Cuando tengamos que acristalar vidrios como el 8+8.2 o el 10+10.2, debemos de suplementar con la pieza 0086-S debido a que el espesor de los vidrios varía según el número de butirales que este tenga.

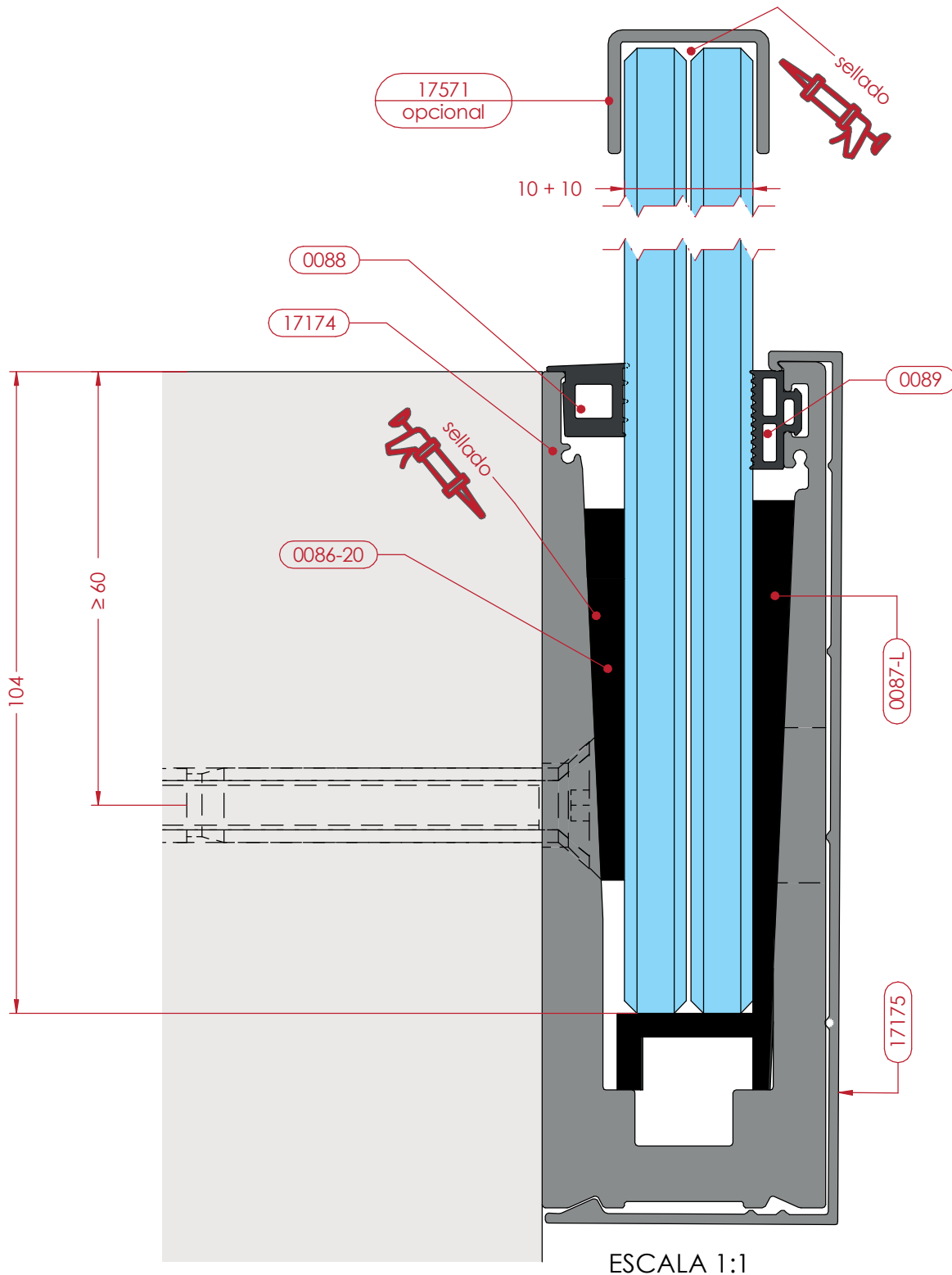
Cuando por el contrario instalemos vidrios con más butirales simplemente con el calzo que corresponda será suficiente.

Barandilla Antepecho - Vidrio 8+8

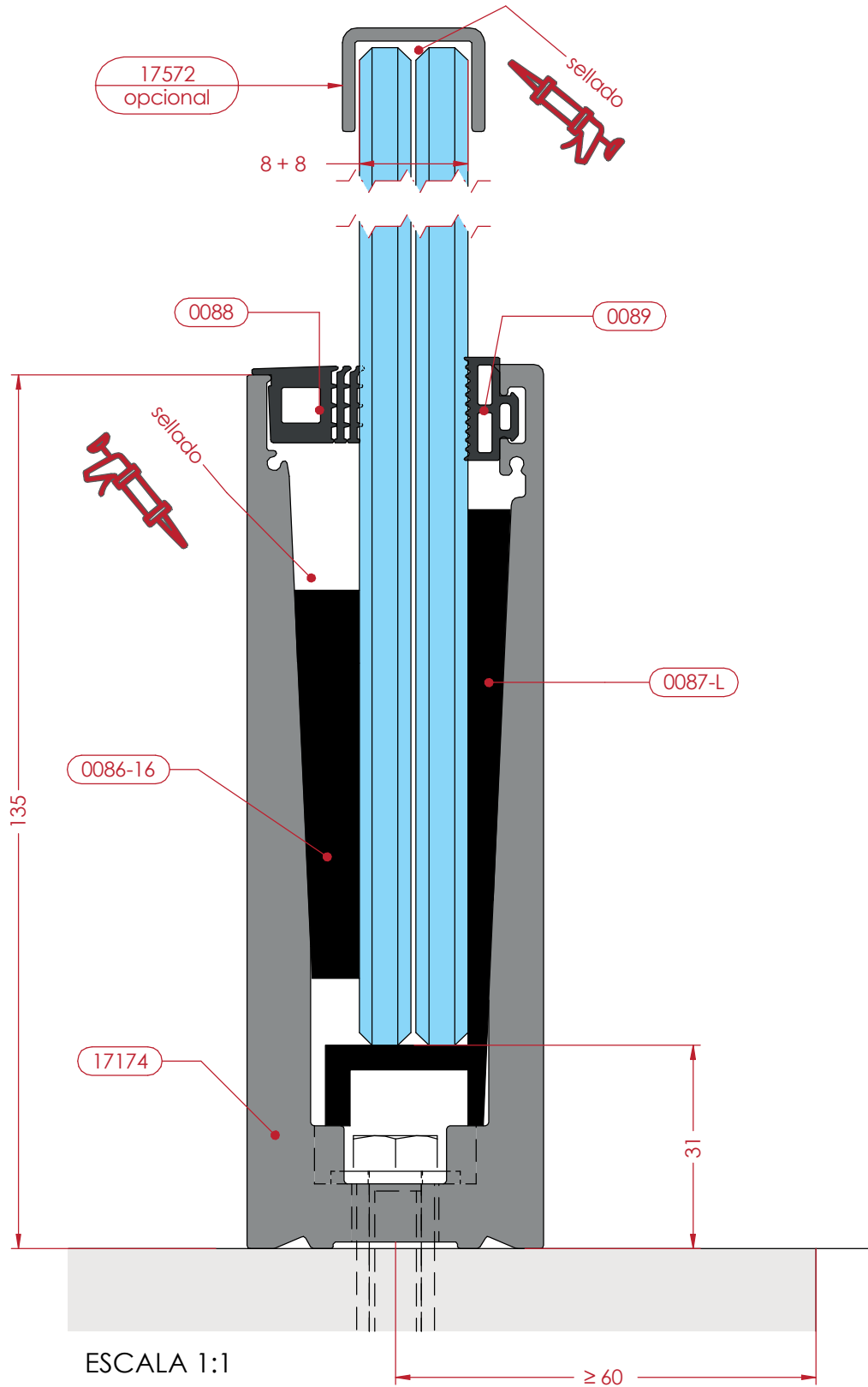


ESCALA 1:1

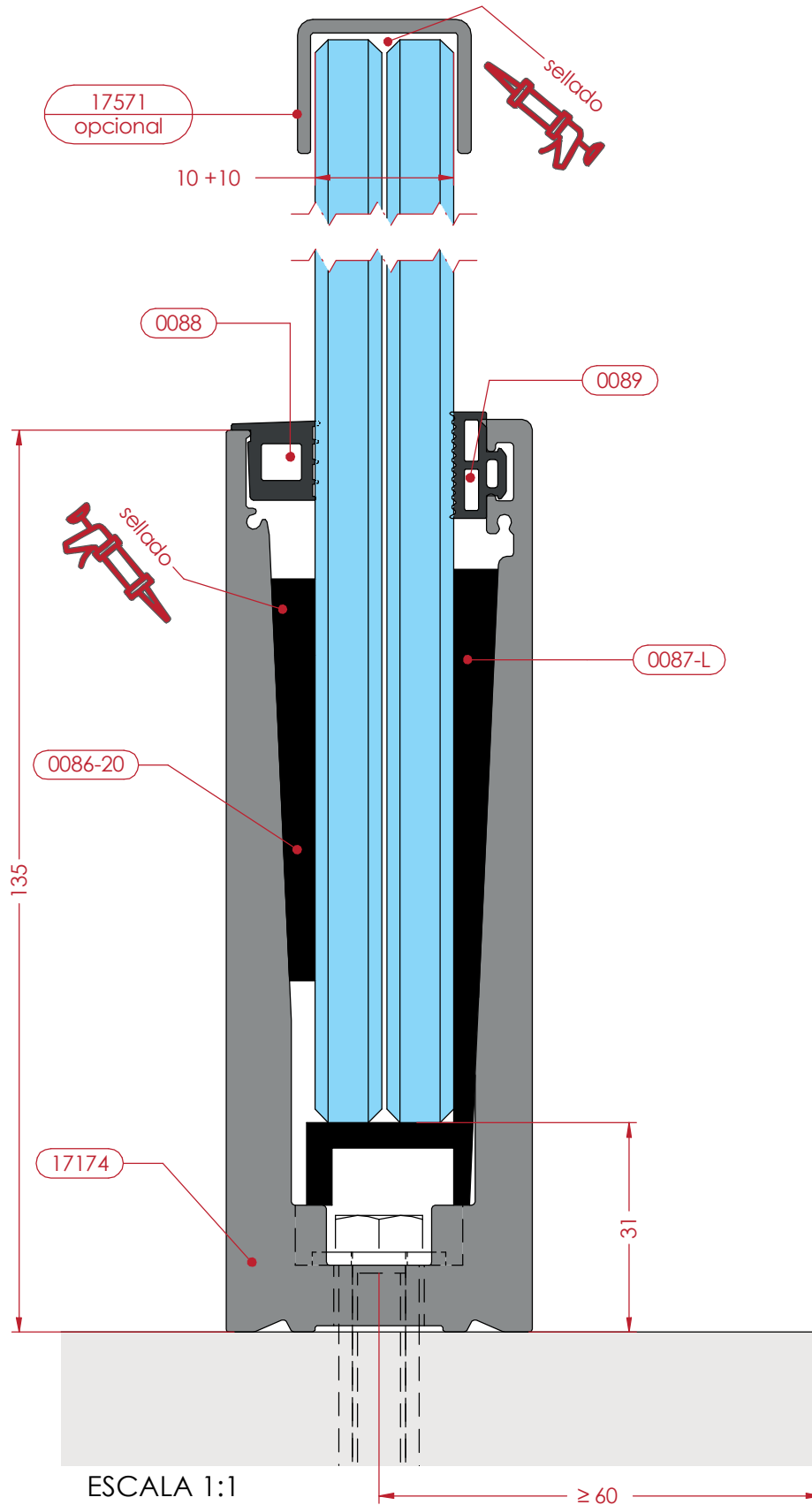
Barandilla Antepecho - Vidrio 10+10



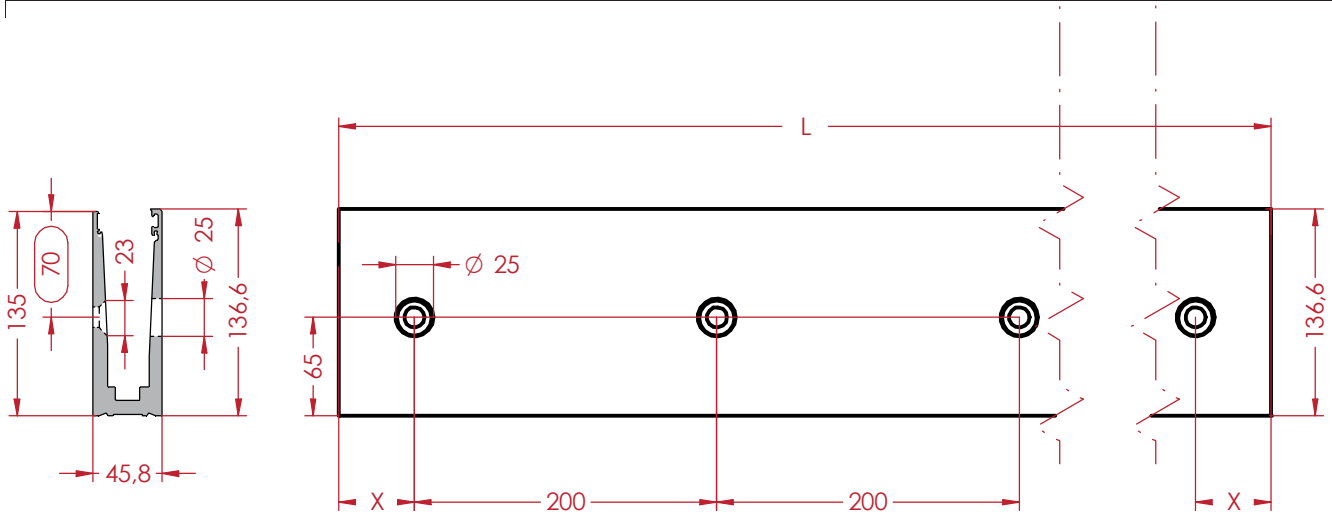
Barandilla Montaje Superior - Vidrio 8+8



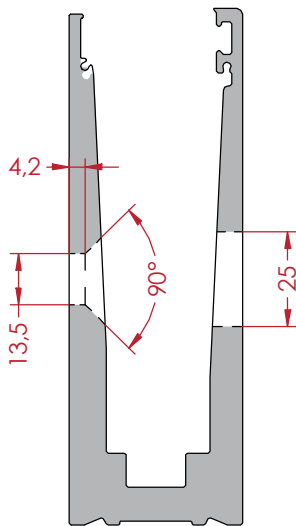
Barandilla Montaje Superior - Vidrio 10+10



Mecanizado Lateral



Ref. M15062: L = 2.500 mm ; X = 50
 Ref. M15063: L = 5.000 mm ; X = 100

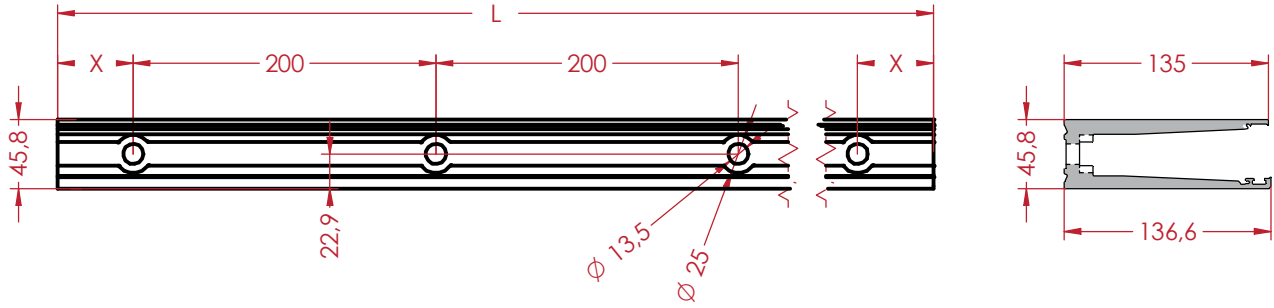


ESCALA 1:2

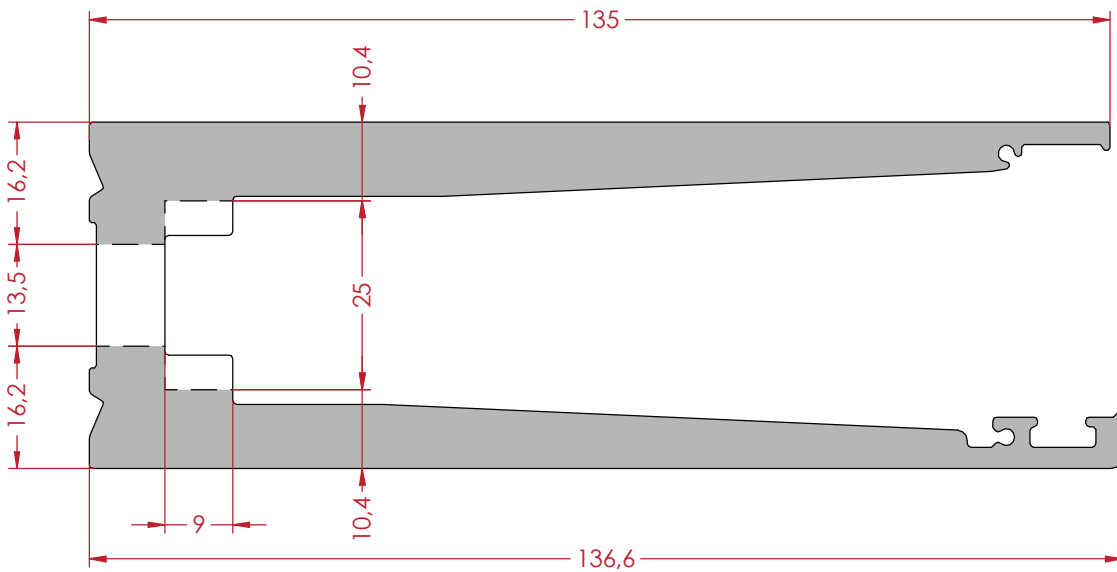


TORNILLERÍA RECOMENDADA					
REF.	USO	MATERIAL	M	DIAM.	LARGO (L)
0090-W2	Exterior	Acero Inox A4	M8	12	95
0090-W3	Interior	Acero Cincado	M8	12	95

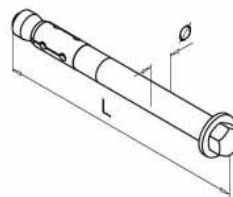
Mecanizado Superior



Ref. M15064: $L = 2.500$ mm ; $X = 50$
 Ref. M15065: $L = 5.000$ mm ; $X = 100$



ESCALA 1:1



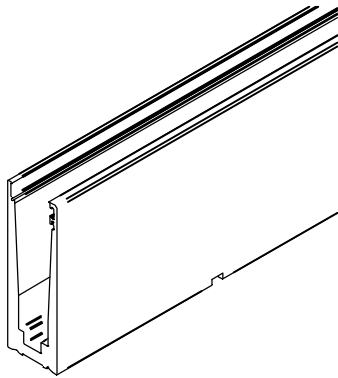
serie BARANDILLA V135

complementos

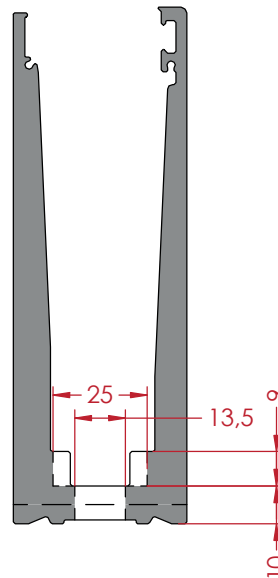


GRUPO AYUSO

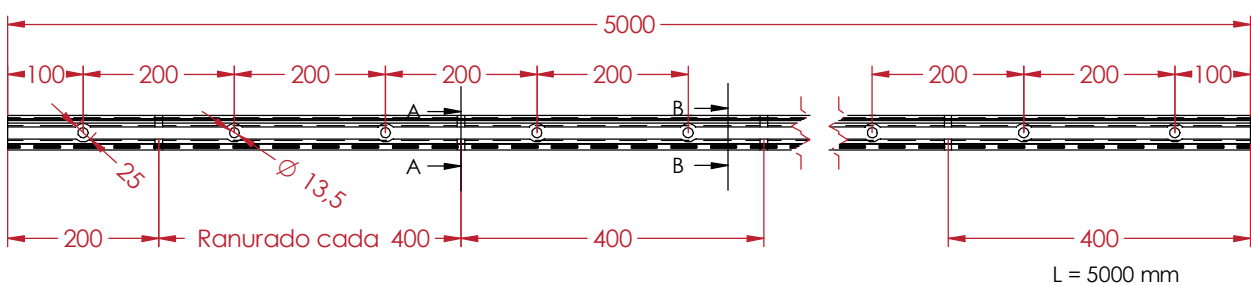
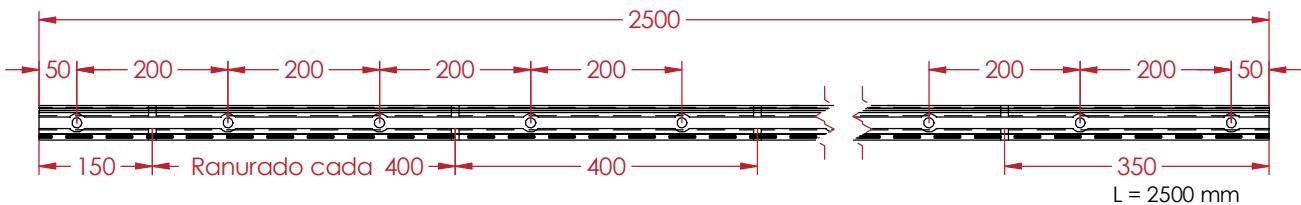
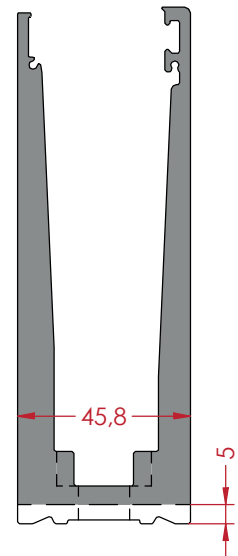
Mecanizado Superior + Desagüe



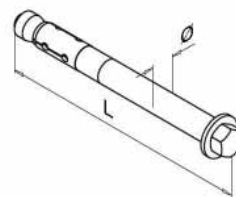
Corte A-A



Corte B-B



Ref. M15478: L = 2.500 mm
Ref. M15479: L = 5.000 mm



Instalación Lateral - Montaje paso a paso



Instalación Lateral - Montaje paso a paso

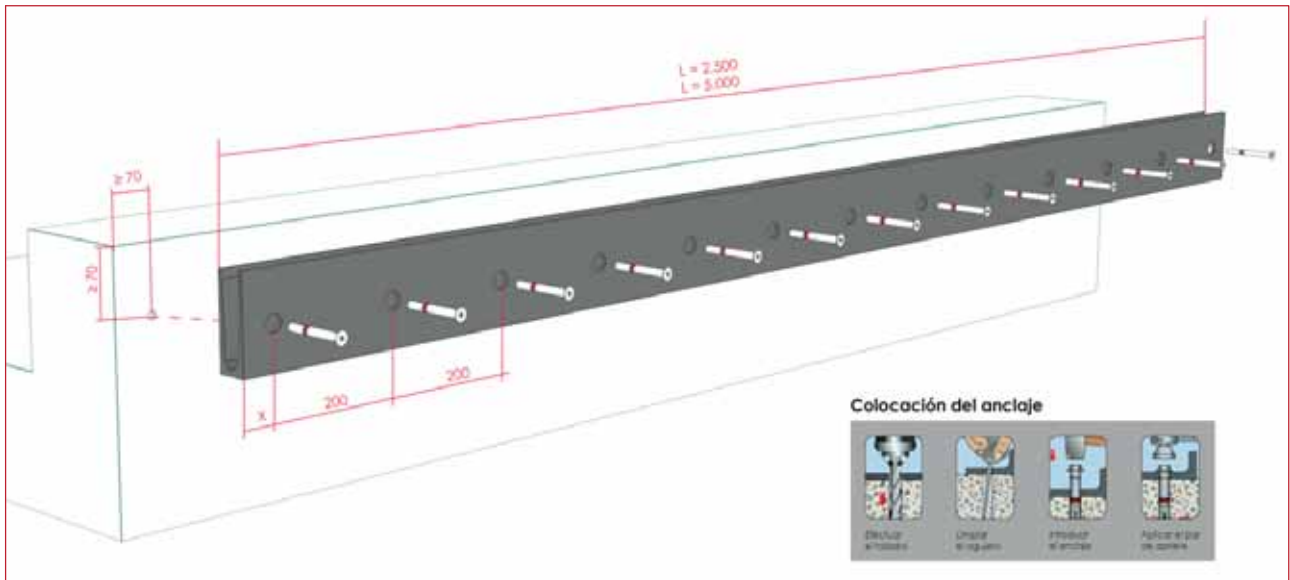


Figura 1

Marcar y efectuar los taladros en el muro.

El perfil base se suministra mecanizado. La cota X puede variar dependiendo del largo del perfil suministrado:

para L = 2.500mm -> X = 50

para L = 5.000mm -> X = 100

Colocar el perfil base mediante las fijaciones especificadas.

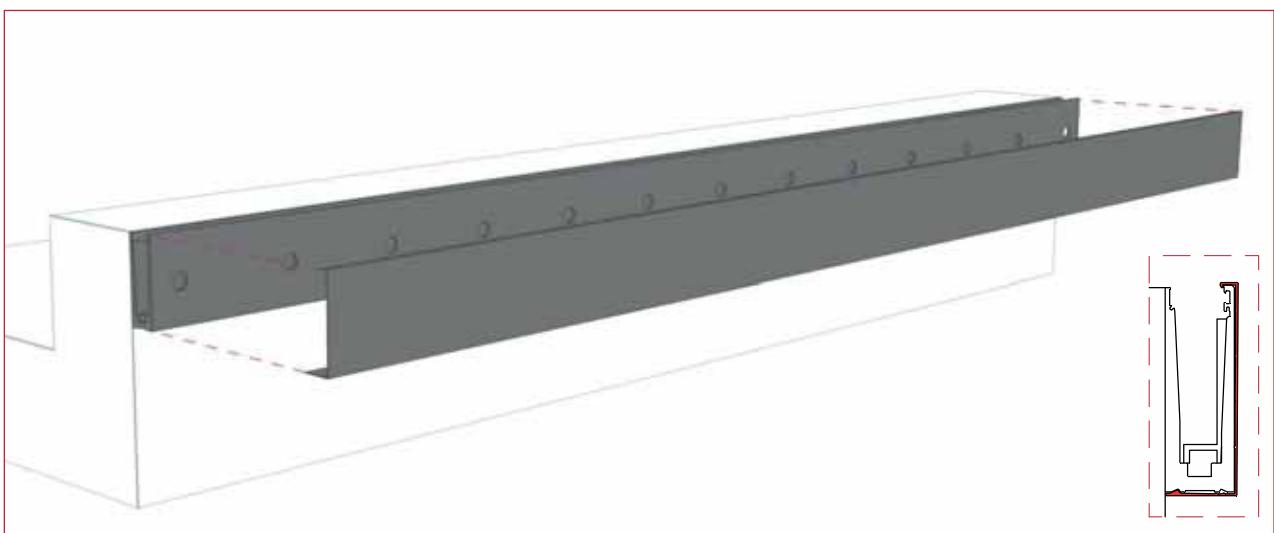


Figura 2

Colocar la tapeta que oculta los taladros.

Introducir en primer lugar la parte superior y presionar en la parte inferior hasta que quede ajustada.

Instalación Lateral - Montaje paso a paso

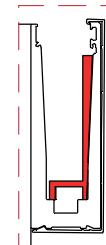
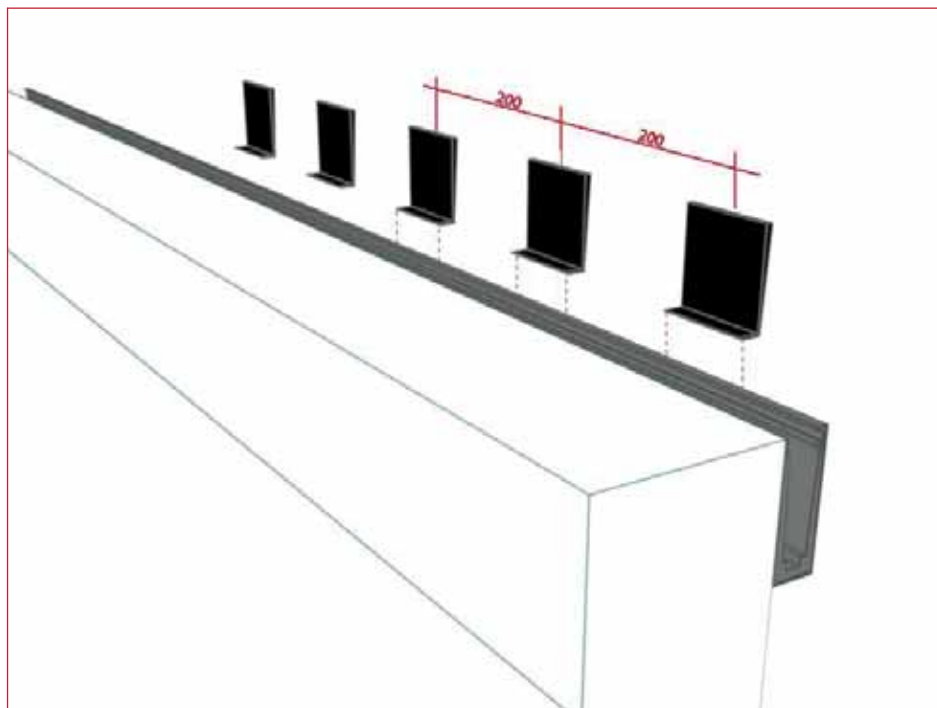


Figura 3

Ya desde el interior, introducir los soportes de vidrio "L" dentro del perfil, en la posición indicada.

Introducir una pieza a cada 200mm, colocando cada pieza entre los tornillos.

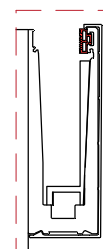
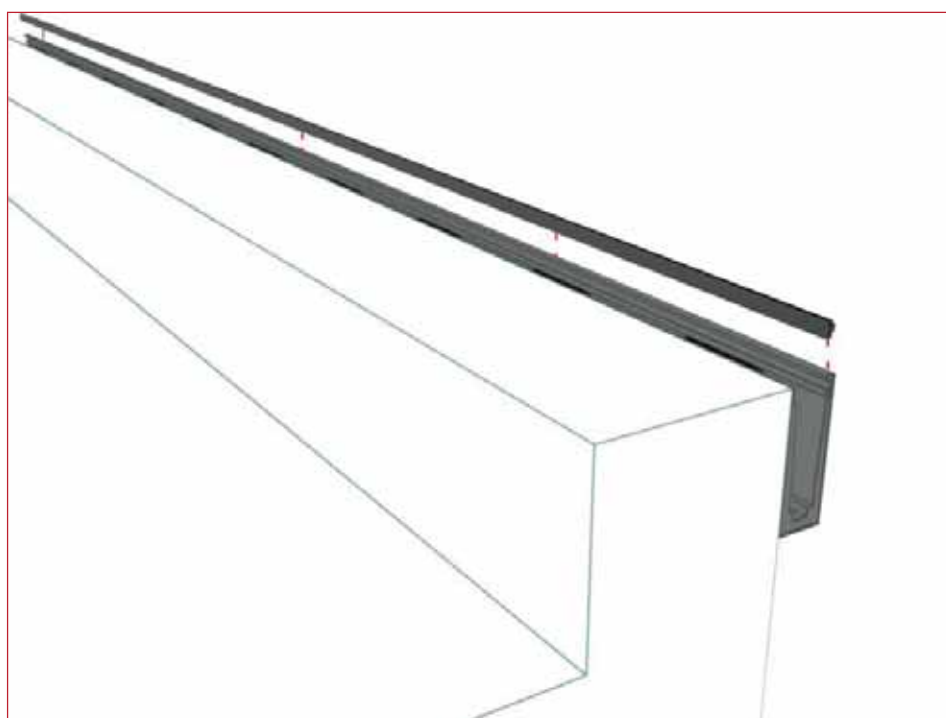


Figura 4

Introducir la goma exterior en la posición indicada, para que quede por debajo de la tapeta de aluminio.

Instalación Lateral - Montaje paso a paso

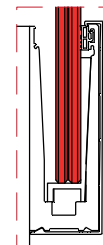
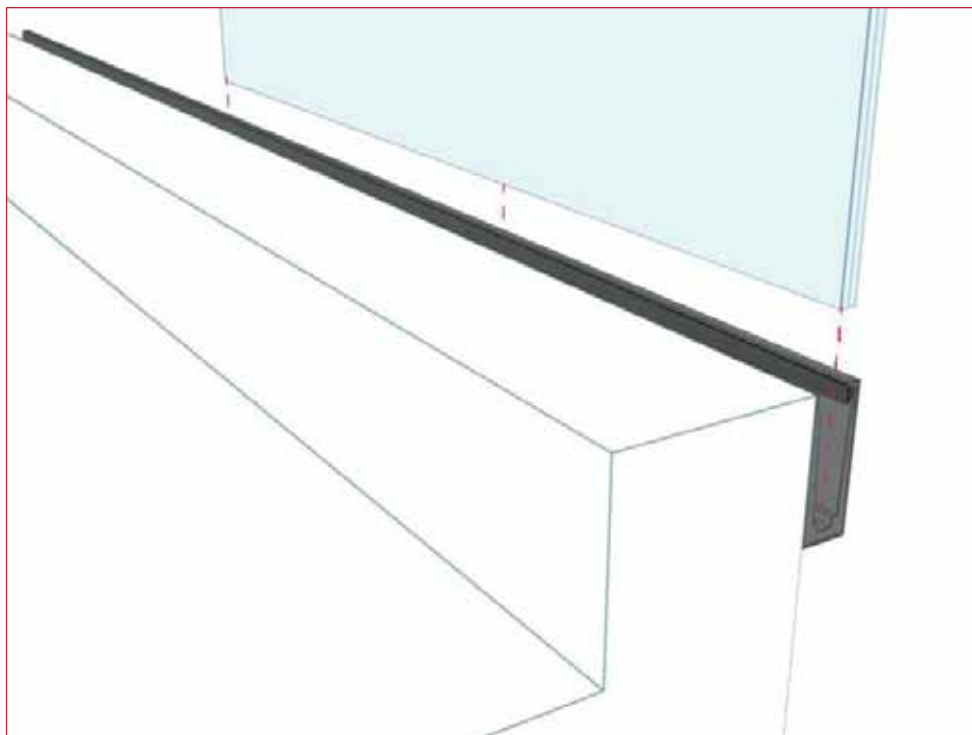


Figura 5

Introducir el vidrio dejándolo descansar sobre la pieza "L".

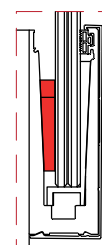
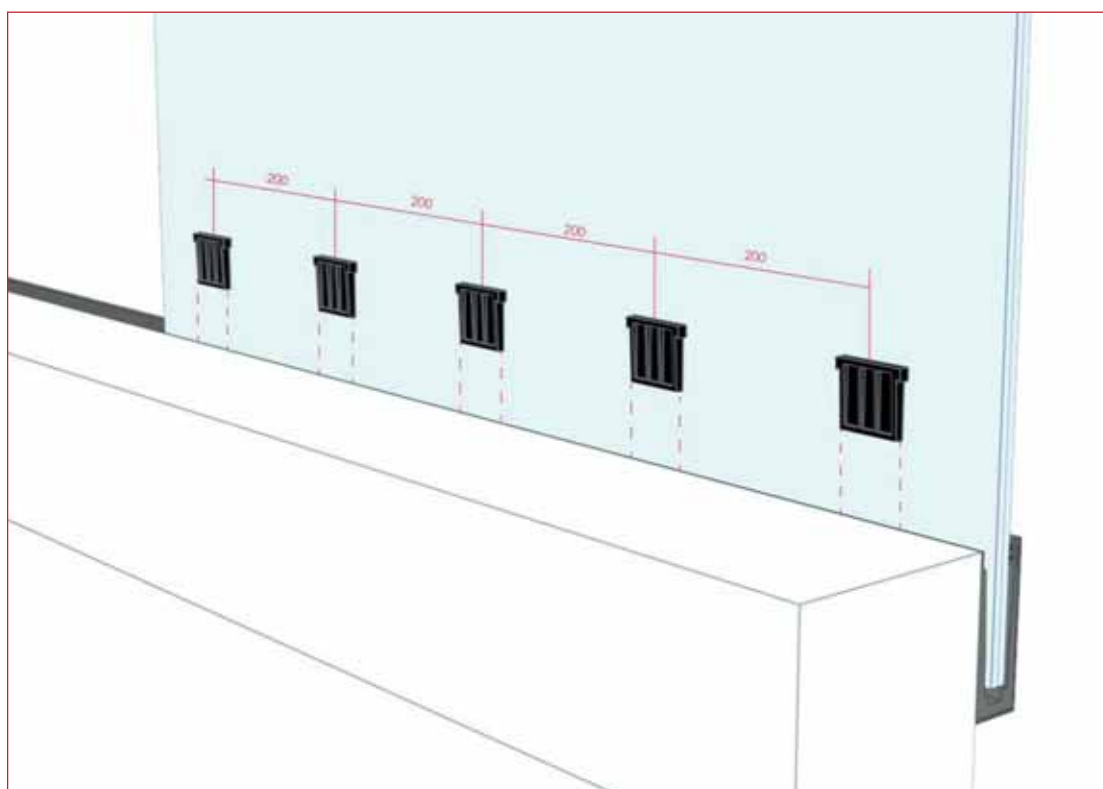


Figura 6

Introducir las cuñas con ayuda de una paleta de acristalar.
Elegir correctamente el modelo de cuña según dimensiones del vidrio.
Mantener las mismas distancias con las que se colocaron las piezas "L".
Realizar presión hasta que el vidrio quede bien asentado y nivelado.

Instalación Lateral - Montaje paso a paso

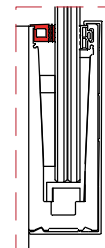
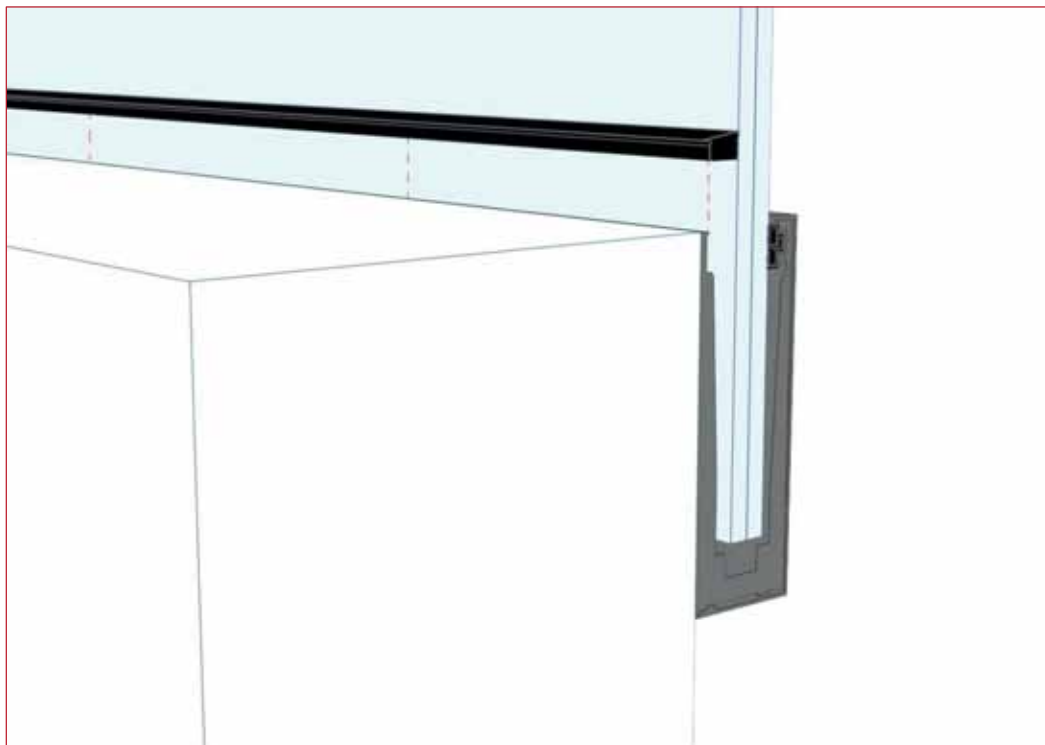


Figura 7

Introducir la goma de cuña por la parte interior de la barandilla.
Existen dos versiones de goma, 16 o 20mm, dependiendo del grosor del vidrio.

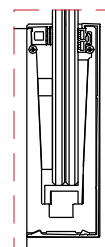
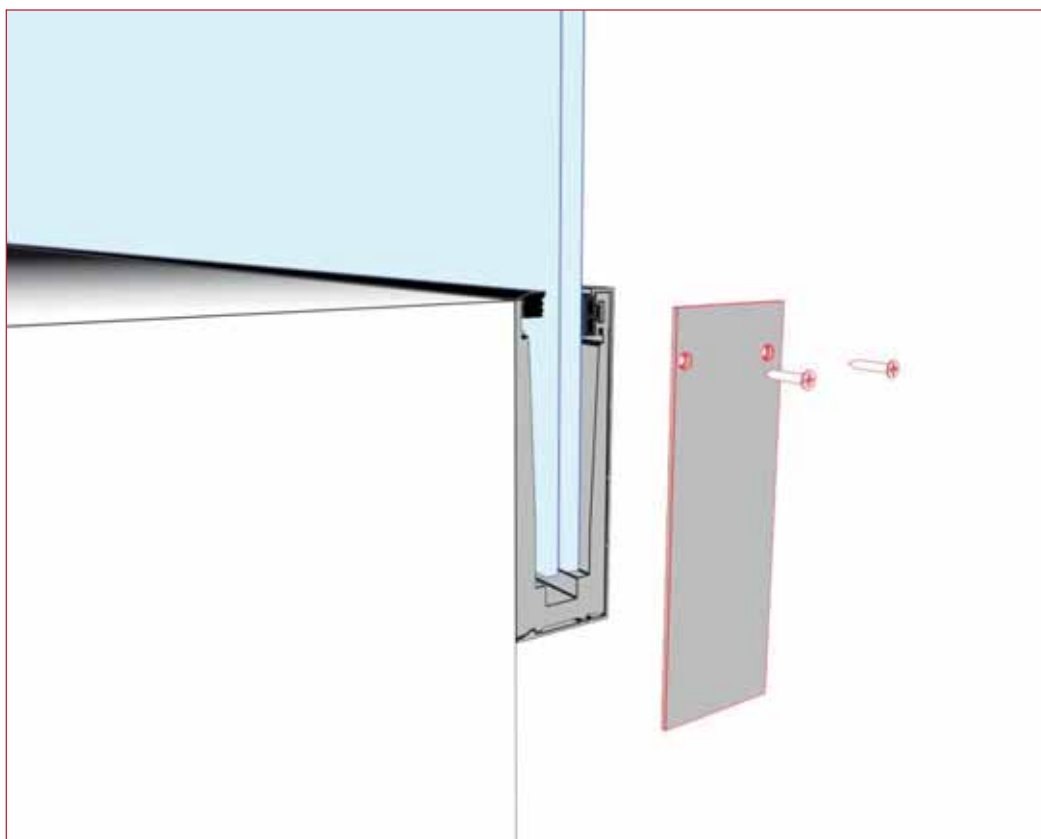


Figura 8

Si lleva tapa lateral, sellar y atornillar sobre el perfil base. La tapa lateral guarda mano.

Instalación Lateral - Montaje paso a paso

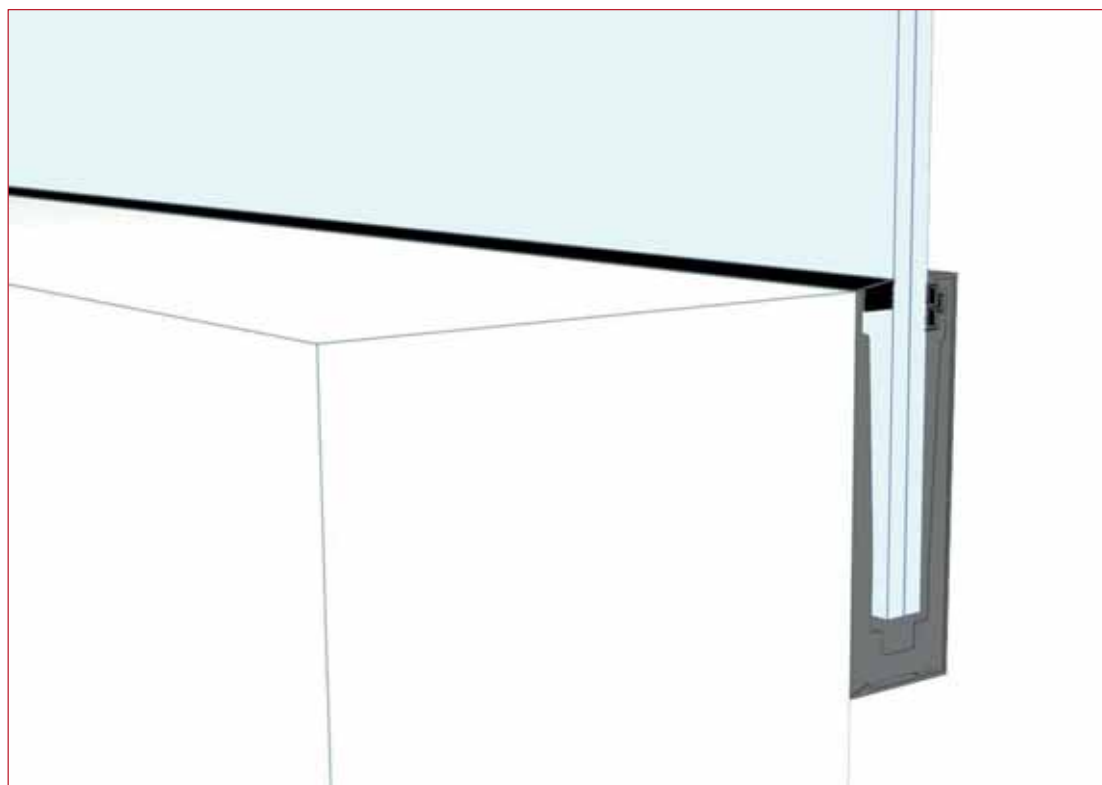


Figura 9

Importante comprobar nivel del vidrio para que linealmente se vea correctamente la barandilla.

Instalación Superior - Montaje paso a paso



Instalación Superior - Montaje paso a paso

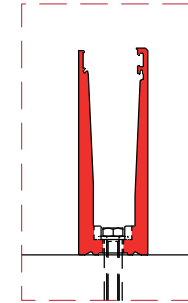
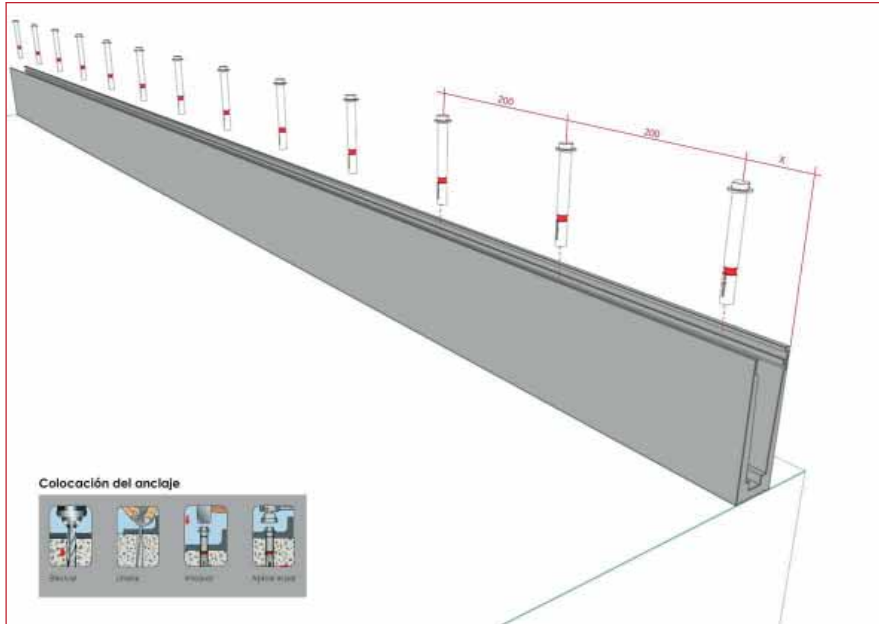


Figura 10

Marcar y efectuar los taladros sobre el muro.

El perfil base se suministra mecanizado. La cota X puede variar dependiendo del largo del perfil suministrado:

para L = 2.500mm -> X = 50

para L = 5.000mm -> X = 100

Colocar el perfil base mediante las fijaciones especificadas.

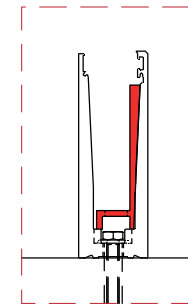
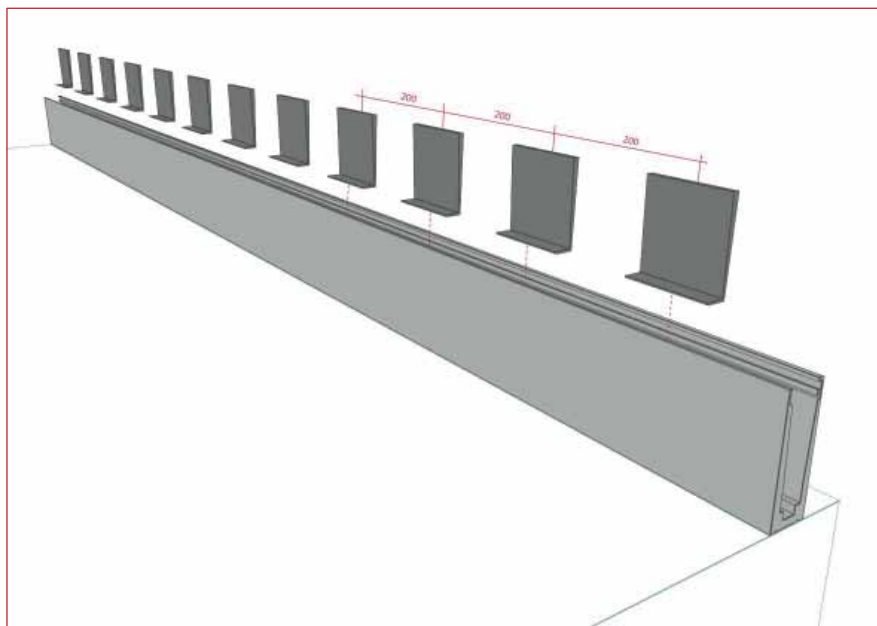


Figura 11

Ya desde el interior, introducir los soportes de vidrio "L" dentro del perfil, en la posición indicada.

Introducir una pieza a cada 200mm, entre los tornillos.

Instalación Superior - Montaje paso a paso

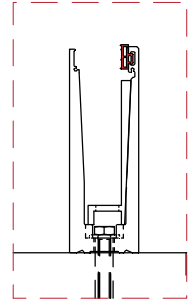
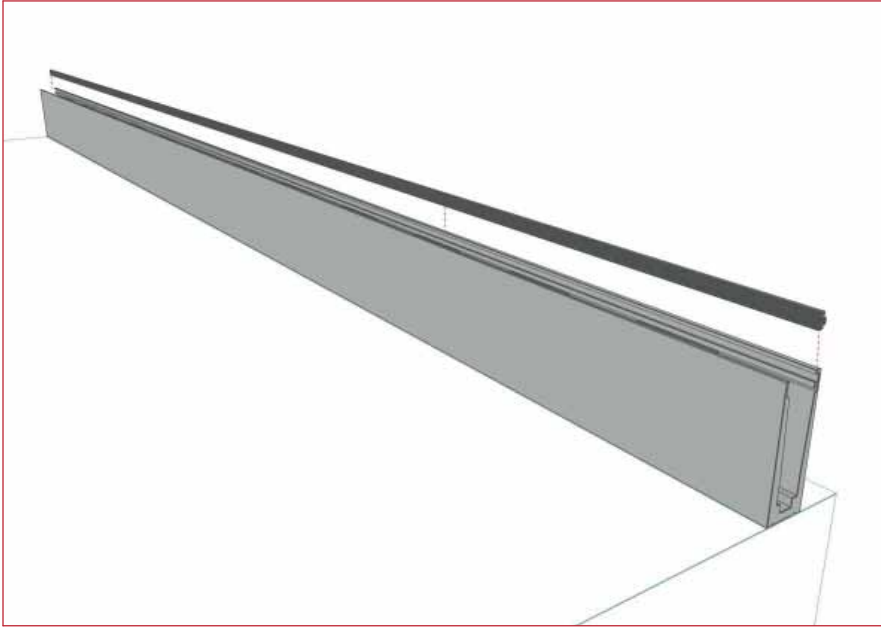


Figura 12

Introducir la goma exterior en la posición indicada, para que quede enrasada con el perfil de aluminio.

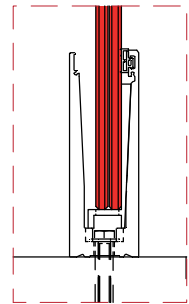
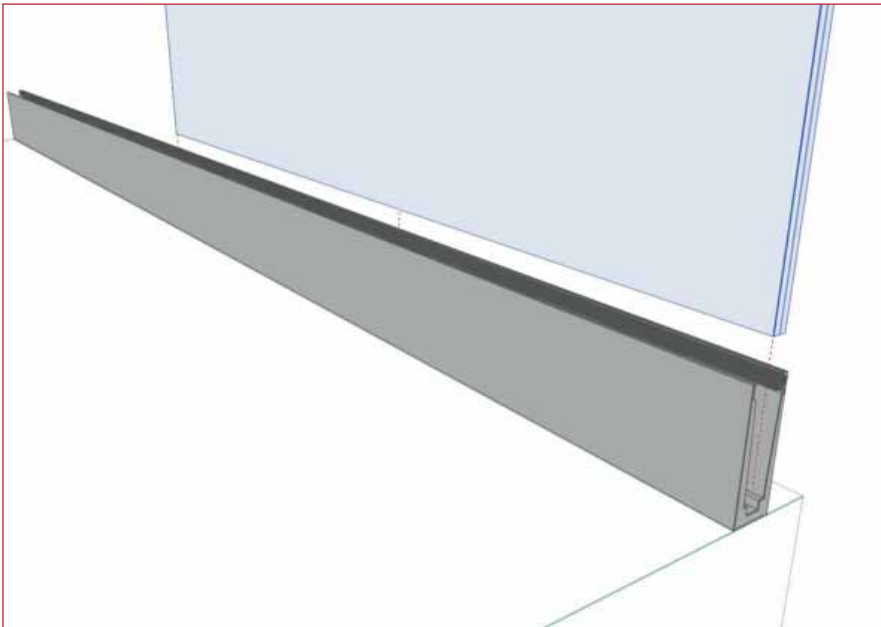


Figura 13

Introducir el vidrio dejándolo descansar sobre la pieza "L".

Instalación Superior - Montaje paso a paso

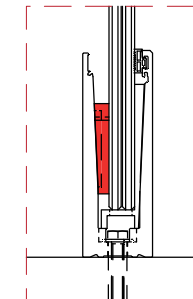
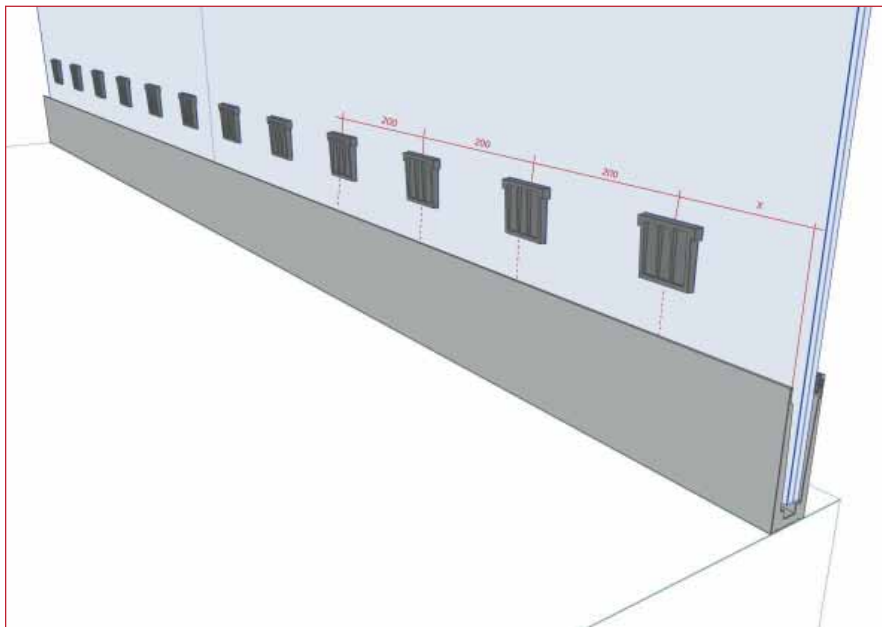


Figura 14

Introducir las cuñas con ayuda de una paleta de acristalar.
Elegir correctamente el modelo de cuña según dimensiones del vidrio.
Mantener las mismas distancias con las que se colocaron las piezas "L".
Realizar presión hasta que el vidrio quede bien asentado y nivelado.

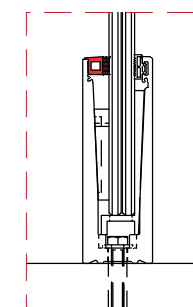
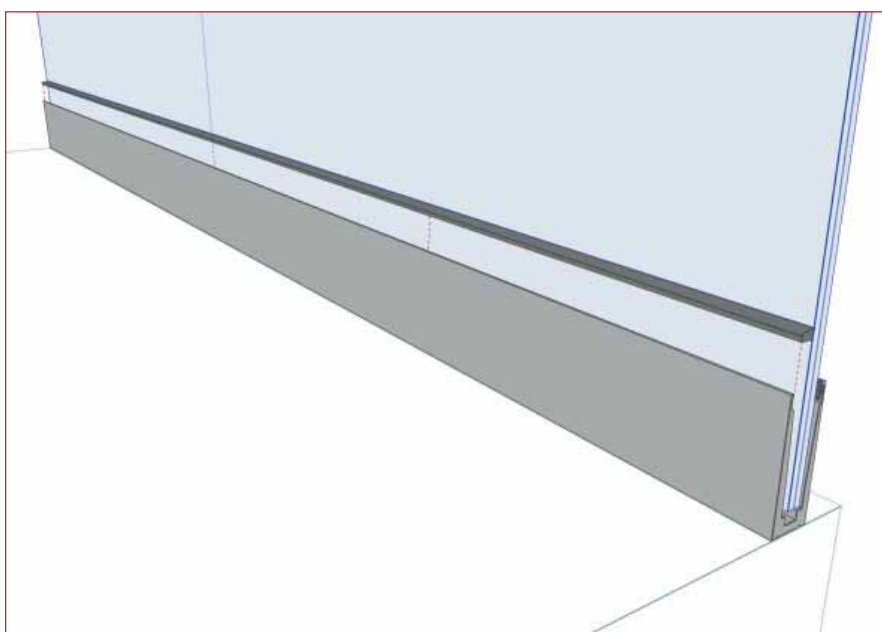


Figura 15

Introducir la goma de cuña por la parte interior de la barandilla.
Existen dos versiones de goma, 16 o 20mm, dependiendo del grosor del vidrio.

Instalación Superior - Montaje paso a paso

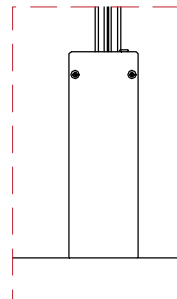
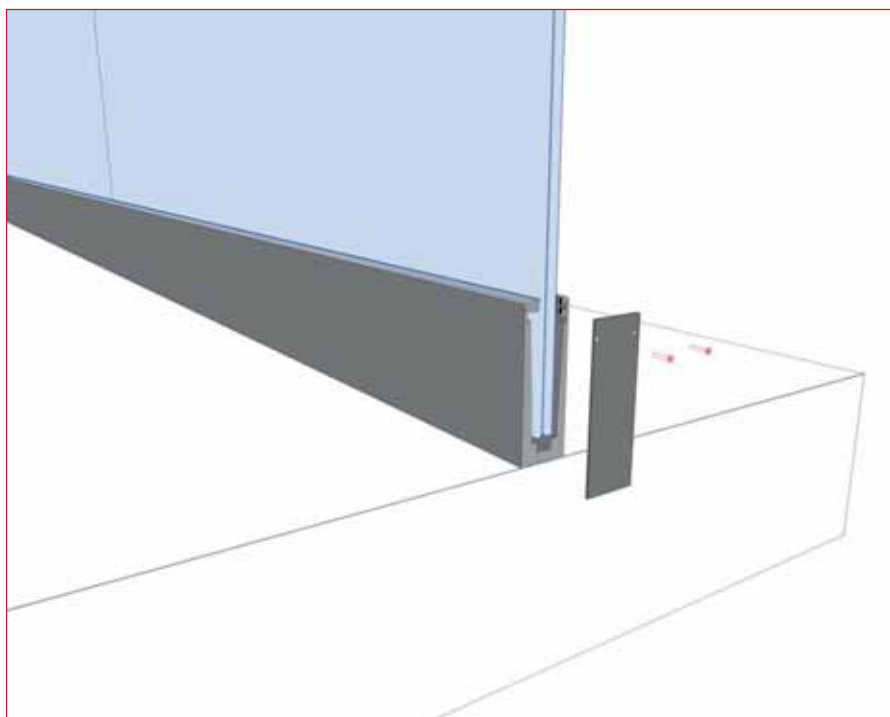


Figura 16

En los casos en que por motivos constructivos la barandilla quede sin remate lateral, se pueden colocar unas tapas laterales en estas ocasiones. Se recomienda sellar la tapa con silicona.

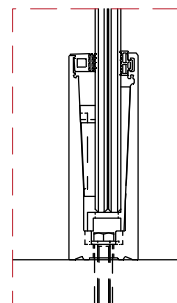
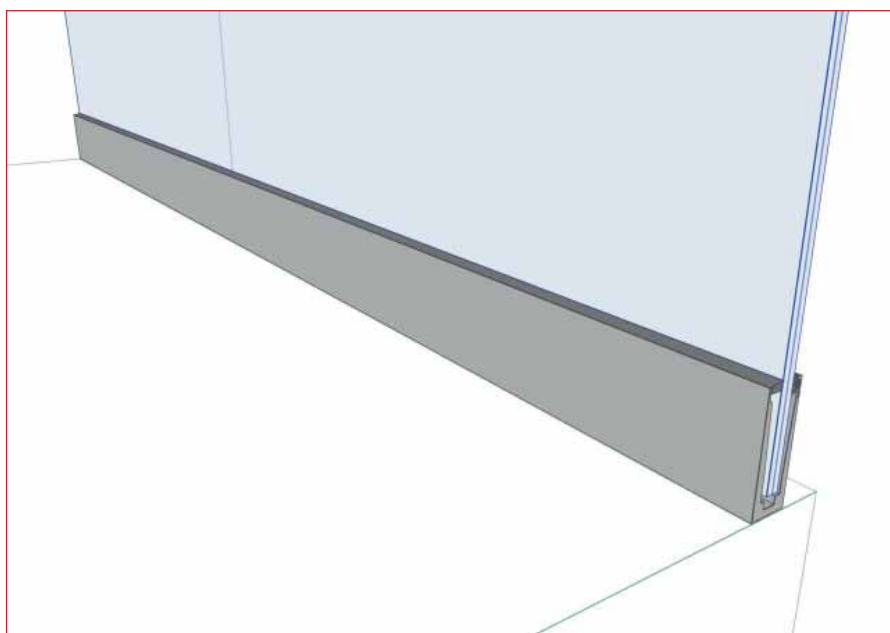


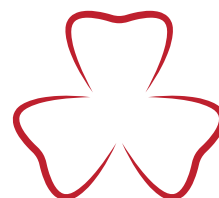
Figura 17

Importante comprobar nivel del vidrio para que linealmente se vea correctamente la barandilla.



QR-Code

Usa tu smartphone para
ver el catálogo online



GRUPO AYUSO

SISTEMAS DE ALUMINIO, PVC Y VIDRIO

Avda. de la industria, 8
28823 - Coslada (Madrid)
www.grupoayuso.org