

SERIE EUROSTAR 73

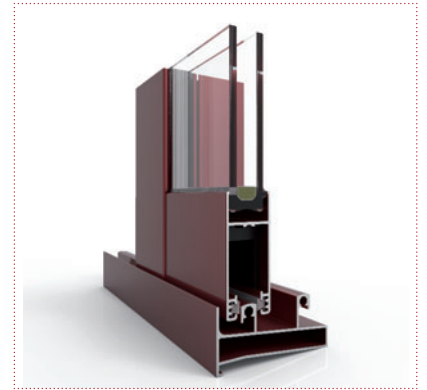
CARACTERÍSTICAS

Carpintería corredera de corte recto de 73mm.

Peso máximo por hoja entre 30 y 80 Kg, dependiendo de los rodamientos seleccionados.

Gran cantidad de perfiles de cerco y de hoja para adaptar la carpintería a cualquier obra.

Ruedas fijas o ruedas regulables según necesidad.

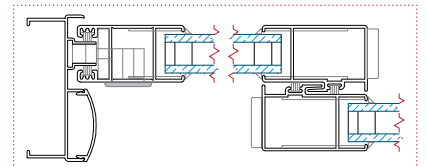


SECCIÓN

Cerco: 73 mm

Hoja: 29,5 mm

Acristalamiento Máximo: 20 mm

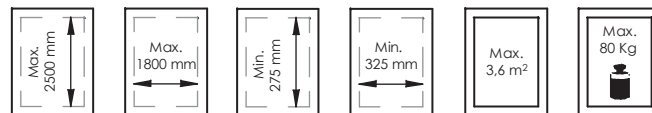


CLASIFICACIÓN DEL ENSAYO

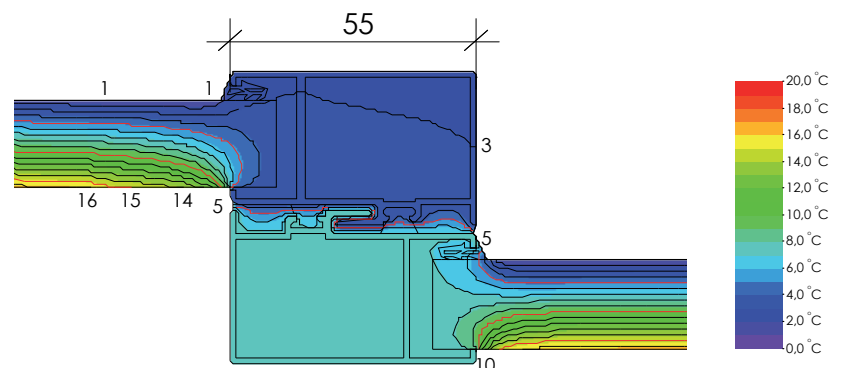


Ventana corredera de 2 hojas de 1230x1480 con cajón de persiana.
Valores de ensayo con vidrio Climalit 4/8/4

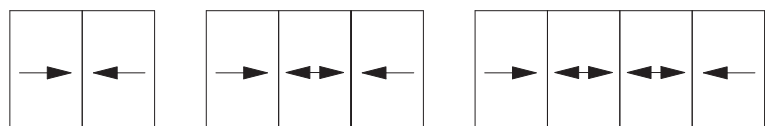
DIMENSIONES RECOMENDADAS



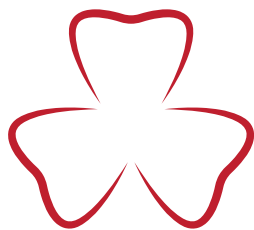
SIMULACIÓN TÉRMICA



POSIBILIDADES DE APERTURA



Catálogo Web



GRUPO AYUSO

SISTEMAS DE ALUMINIO, PVC Y VIDRIO



Índice

INFORMACIÓN TÉCNICA.....	4
Descripción.....	4
Ensayos.....	5
Cálculo Transmitancia Térmica. Europa.....	6
Límite de Empleo Aconsejado y Resistencia al Viento.....	7
Pesos máximos soportados por las ruedas.....	9
PERFILES Y ACCESORIOS.....	10
Perfiles.....	10
Accesorios.....	15
TABLA DE ACRISTALAMIENTOS.....	17
SECCIONES Y DESCUENTOS.....	18
MOMENTOS DE INERCIA.....	31



Descripción

Corredera de Serie Fria de 73 mm de sección:

CERCOS

Cercos de corte recto a 90° con 73 mm de sección.

Disponibilidad de multiples cercos en función de las necesidades requeridas. Existen cercos con guia de persiana indorporada asi como cercos para realizar la unión de la ventana corredera con un posible fijo.

Se trara de una serie fria en 2 carriles y una tapa lateral para dejar un acabado bonito y elegante,

HOJA

Hoja de corte recto a 90° con una sección entre 30 y 35 mm.

Disponibilidad de hoja normal y hoja para acristalar vidrios monoliticos de gran espesor.

Las hojas se cortan a 90° y se unen bien mediante unas escuadras que van sobre las ruedas o bien mediante tornillería en un gusanillo que llevan las hojas de ruedas.

ACRISTALAMIENTO

Posibilidad de acristalar mediante juntas de EPDM.

Admite vidrios de hasta 20 mm.

HERRAJES

Rodamientos con carcasa metálica.

Posibilidad de elegir entre rodamientos fijos o rodamientos regulables.

Admite un peso máximo de hata 80 Kg por Hoja.

ÚTIL

Disponibilidad de útil ref. 1052,1053, 1055 y 1091, para realizar los mecanizados en los cercos de dos carriles, en los de tres y en las hojas.

COMPLEMENTOS

Esta serie dispone de todo tipo de complementos, como por ejemplo esquineros regulables, maineles de diferentes tamaños, uniones de cercos, perfiles de condensación... y todos con rotura de puente térmico.

ACABADOS

Anodizado, anodizado color, lacado color, acabado imitación madera mediante sublicromía, acabado imitación madera mediante "EZY"® madera (polvo sobre polvo, único en el mercado español).

Todos ellos con sus respectivos certificados de calidad (Seaside, Qualicoat, Asesan), para garantizar un acabado superficial excelente.

Ensayos

	Ventana Corredera 2H 1230 x 1480 mm Cajón de Persiana Climalit 4/12/4	Balconera Corredera 2H 1500 x 2300 mm Cajón de Persiana Climalit 4/12/4	Ventana Corredera 2H 1200 x 1200 mm Cajón de Persiana Climalit 4/12/4	Ventana Corredera 2H 1200 x 1200 mm Climalit 4/12/4
Permeabilidad al Aire	Clase 3	Clase 3	Clase 3	Clase 3
Permeabilidad al Agua	Clase 4A	Clase 4A	Clase 5A	Clase 6A
Resistencia al Viento	Clase C4	Clase B1	Clase C5	Clase C5
Prestaciones Térmicas	4,6 (W/m ² K)	-	-	-
Prestaciones Acústicas	30(-1;-4) dB	-	-	-

Resultado de aproximación según UNE-EN 14351-1:2006 para la determinación del aislamiento acústico en función del vidrio utilizado:

Tipo de vidrio (dB)	Valor del aislamiento acústico para la ventana (dB) y según superficie de muestra (m ²)			
	Area Total ≤ 2,7 m ²	2,7 m ² < Area Total ≤ 3,6 m ²	3,6 m ² < Area Total ≤ 4,6 m ²	4,6 m ² < Area Total
27	25(-1;-0)	24(-1;-0)	23(-1;-0)	22(-1;-0)
28	26(-1;0)	25(-1;0)	24(-1;0)	23(-1;0)
29	27(-1;-1)	26(-1;-1)	25(-1;-1)	24(-1;-1)
30	28(-1;-1)	27(-1;-1)	26(-1;-1)	25(-1;-1)
32	29(-1;-2)	28(-1;-2)	27(-1;-2)	26(-1;-2)
34	29(-1;-1)	28(-1;-1)	27(-1;-1)	26(-1;-1)
36	30(-1;-2)	29(-1;-2)	28(-1;-2)	27(-1;-2)

Cálculo Transmitancia Térmica. Europa

Determinación de la transmitancia térmica mediante norma UNE-EN ISO 10077-1:2010.
Cálculo válido para Europa.

VIDRIO U_g W/m ² K	2 H 1000x500 W/m ² K	2 H 1230x1480 W/m ² K	2 H 1500x2200 W/m ² K	2 H 1500x2400 W/m ² K	2 H 3000x2400 W/m ² K	4 H 3000x2200 W/m ² K	4 H 6000x2400 W/m ² K
2.8	5.2	4.2	3.9	3.9	3.5	3.7	3.4
2.7	5.1	4.1	3.8	3.8	3.4	3.6	3.3
2.2	4.9	3.8	3.4	3.4	3.0	3.2	2.9
2.0	4.8	3.6	3.3	3.2	2.8	3.0	2.7
1.9	4.7	3.5	3.2	3.2	2.7	3.0	2.6
1.8	4.6	3.5	3.1	3.1	2.6	2.9	2.5
1.7	4.6	3.4	3.0	3.0	2.6	2.8	2.4
1.6	4.5	3.3	2.9	2.9	2.5	2.7	2.4
1.5	4.5	3.2	2.9	2.8	2.4	2.6	2.3
1.4	4.4	3.2	2.8	2.8	2.3	2.5	2.2
1.3	4.4	3.1	2.7	2.7	2.2	2.5	2.1
1.2	4.3	3.0	2.6	2.6	2.1	2.4	2.0

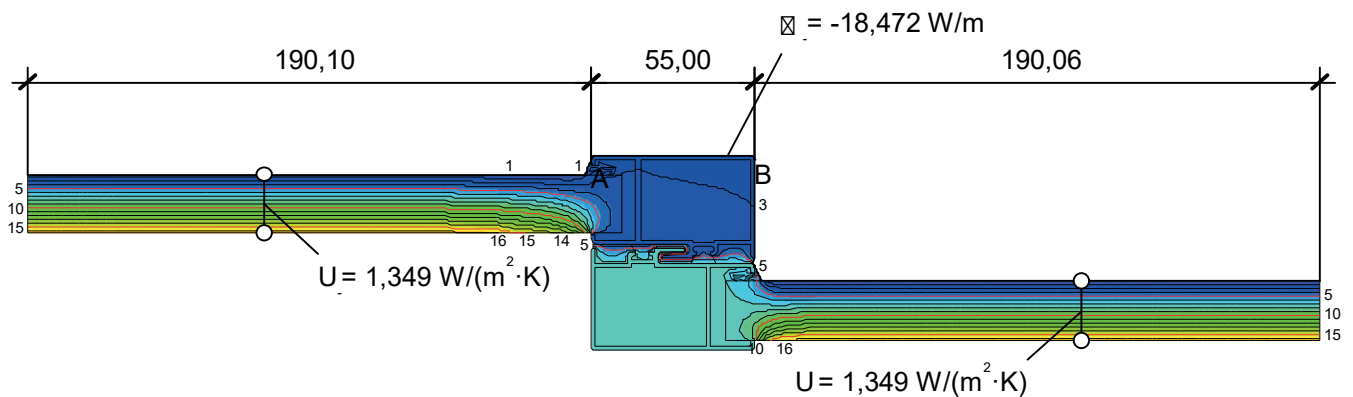
donde:

U_g = Valor de transmitancia térmica del vidrio (valor suministrado por el proveedor del vidrio).
(Casillas sombreadas en blanco)

U_w = Valor de transmitancia térmica de la ventana.
(Casillas sombreadas en gris)

Notas:

Todos los modelos han sido calculados sin cajón de persiana.



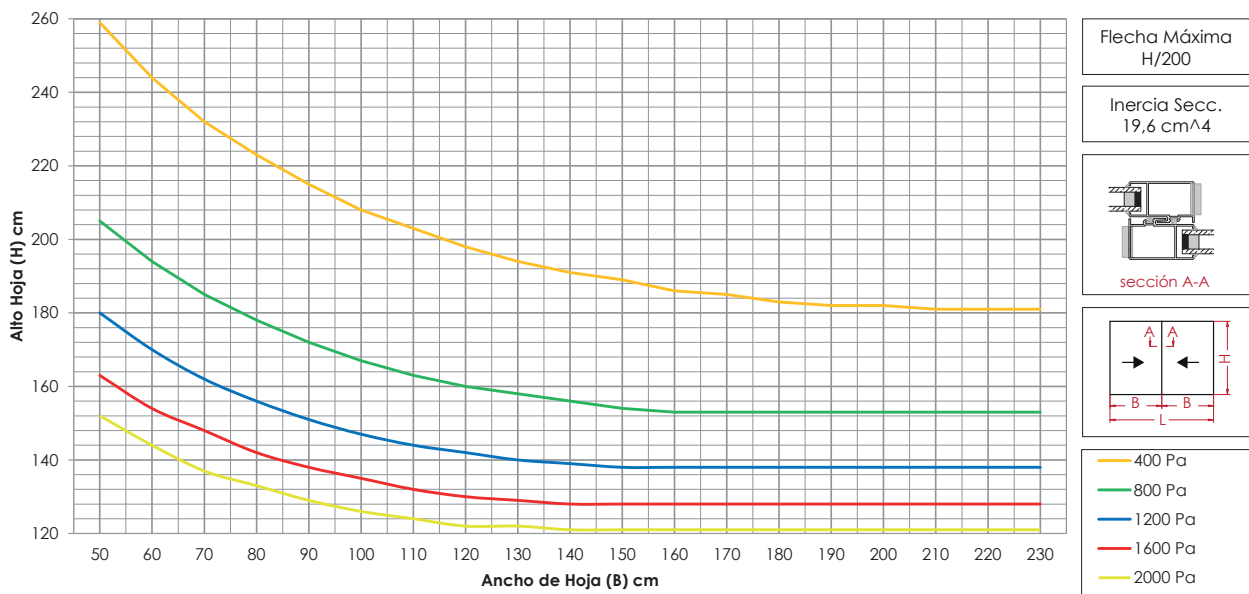
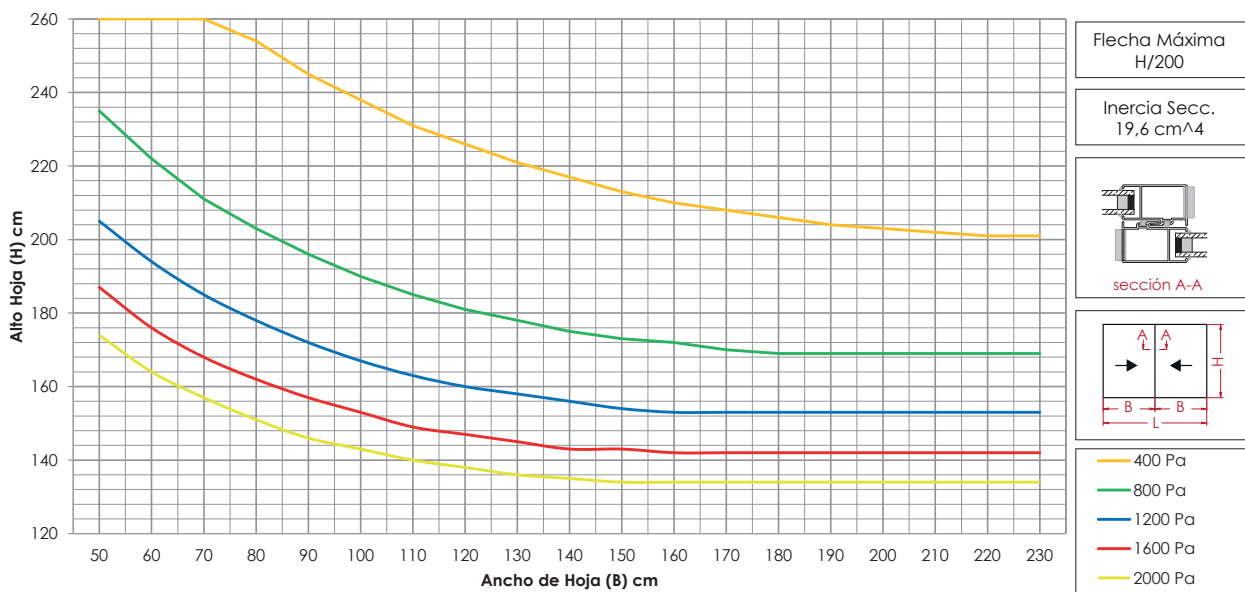
Límite de Empleo Aconsejado y Resistencia al Viento

Dimensiones Máximas y Mínimas recomendadas por Hoja:

Alto Máximo	2300 mm <i>Sin Refuerzo</i>	2500 mm <i>Con Refuerzo</i>
Peso Máximo	50 Kg <i>1 Rodamiento</i>	80 Kg <i>2 Rodamientos</i>

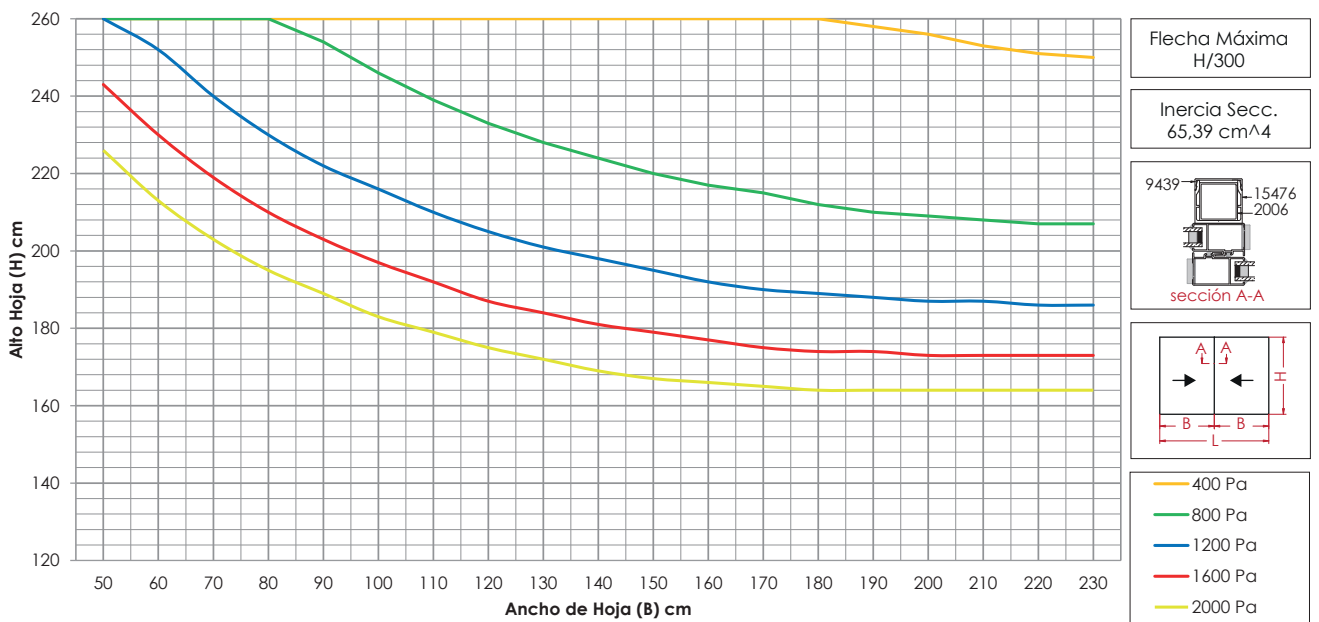
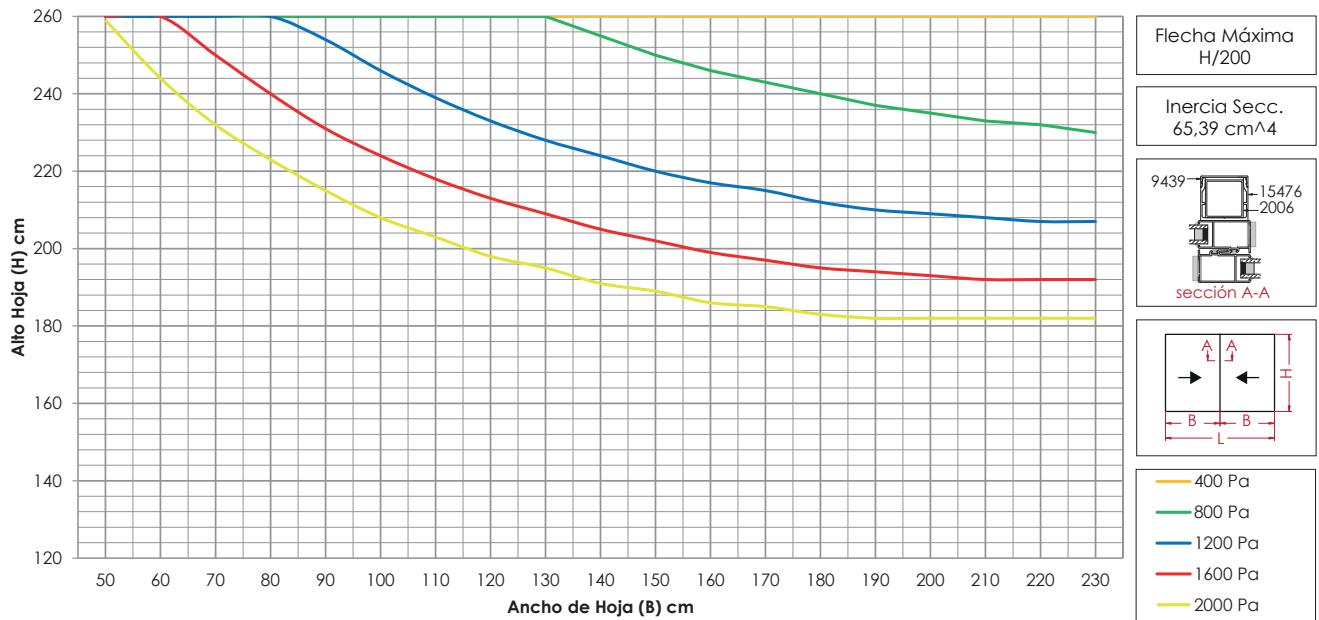
Nota:

Las dimensiones máximas pueden estar limitadas por varios factores, como la inercia del perfil y el peso del vidrio. Consulta la siguiente tabla para determinar las dimensiones máximas aconsejadas por hoja:



Presión de Viento	400 Pa	800 Pa	1200 Pa	1600 Pa	2000 Pa
Flecha Max (H/200)	Clase B1	Clase B2	Clase B3	Clase B4	Clase B5
Flecha Max (H/300)	Clase C1	Clase C2	Clase C3	Clase C4	Clase C5

Resistencia al Viento



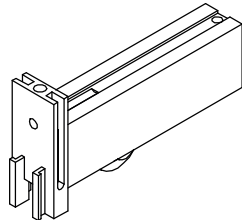
Presión de Viento	400 Pa	800 Pa	1200 Pa	1600 Pa	2000 Pa
Flecha Max (H/200)	Clase B1	Clase B2	Clase B3	Clase B4	Clase B5
Flecha Max (H/300)	Clase C1	Clase C2	Clase C3	Clase C4	Clase C5

Pesos máximos soportados por las ruedas

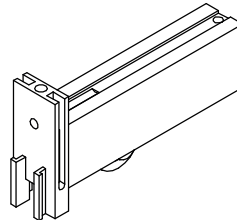
Ref. 0732
Rodamiento



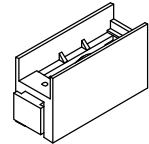
Ref.0756 y Ref.0757
Carcasa Rodamientos



Ref.0727 y Ref.0728
Carcasa Rodamientos
Regulable



Ref.0726
Carcasa Rodamientos
para Hoja de Gusanillos



Propiedades del Rodamiento Ref. 0732:

- Material: Acero F-212
- Tratamiento: Carbonitrurado capa 0,2mm
- Dureza: 58-62 HRC
- Acabado: Zincado
- Revestimiento: Nylon 6/6 30% fibra de vidrio negro
- Bolas: 7 bolas 5/32 al carbono
- Peso soportado: 25-30 Kg

Carcasa Ref. 0756, 0757, 0727 y 0728:

- Carcasa predeterminado con un rodamiento. Peso máximo por hoja con dos carcasas de un rodamiento cada una de 50Kg.
- Se puede incorporar un rodamiento adicional a dicha carcasa para obtener un peso máximo por hoja, con dos carcasas de doble rodamiento, de 80Kg.

Carcasa regulable Ref. 0726:

- Carcasa con un rodamiento. Peso máximo por hoja con dos carcasas de 50Kg.

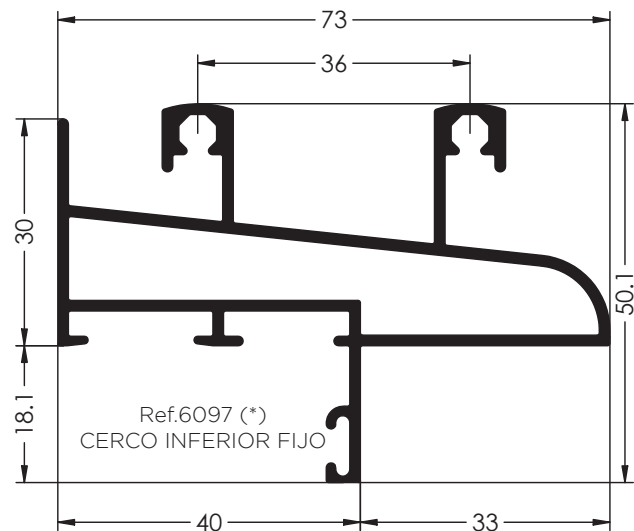
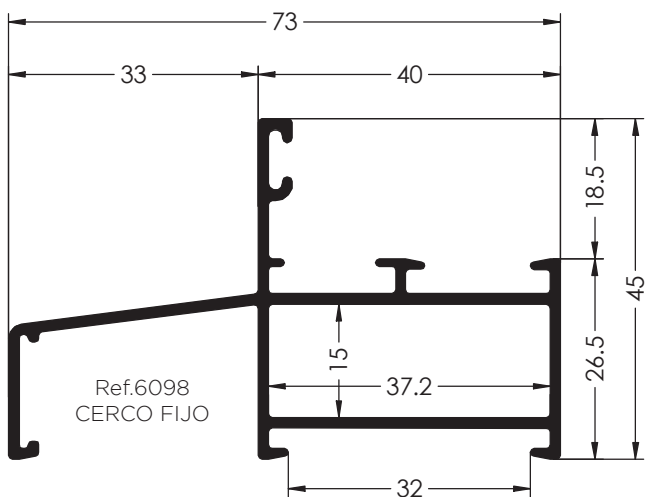
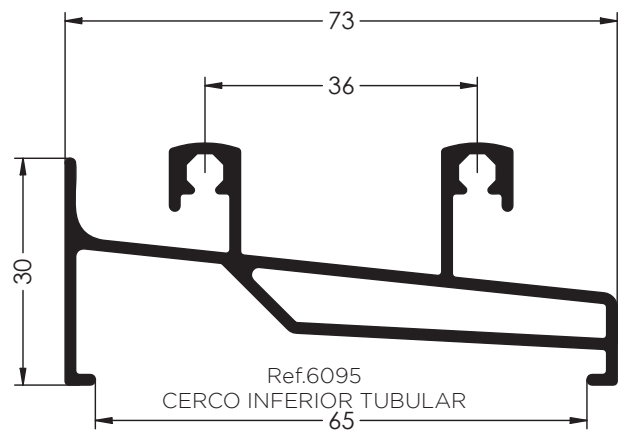
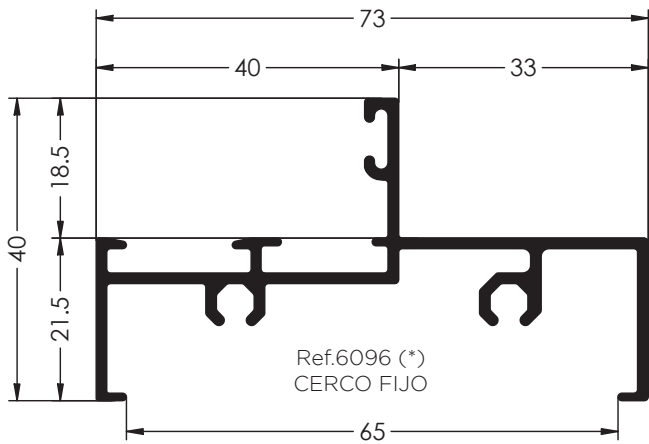
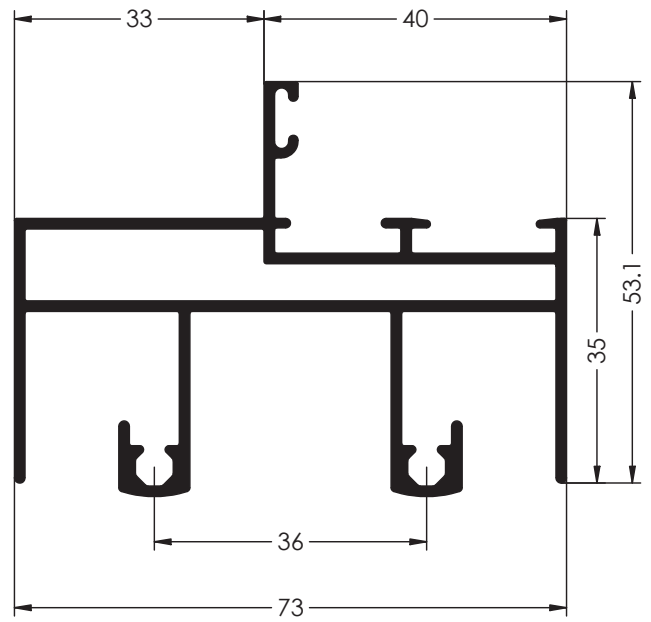
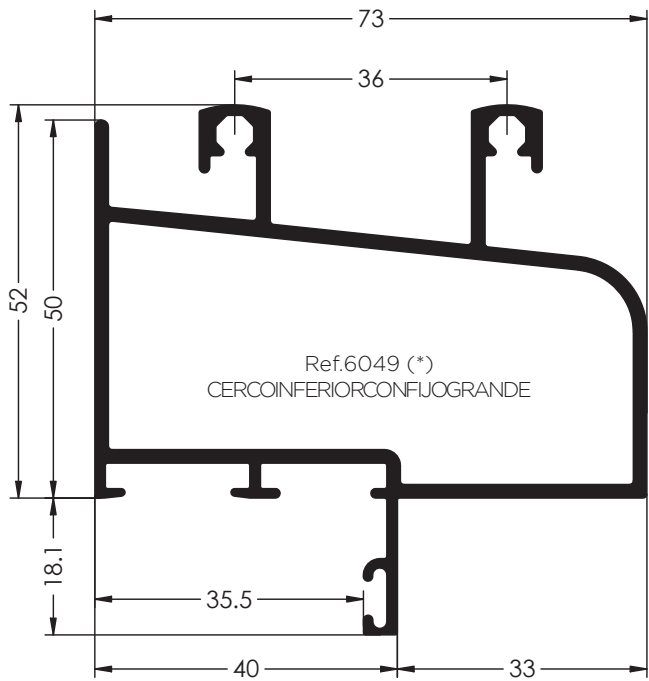
ESPEORES MÁXIMOS DE VIDRIOS PARA 80Kg de HOJA

2.500	8	7	7	6	6	5	5	5
2.400	8	8	7	6	6	6	5	5
2.300	9	8	7	7	6	6	5	5
2.200	9	8	8	7	6	6	6	5
2.100	10	9	8	7	7	6	6	6
2.000	10	9	8	8	7	7	6	6
1.900	11	10	9	8	8	7	7	6
1.800	11	10	9	9	8	7	7	7
1.700	12	11	10	9	8	8	7	7
1.600	13	11	10	10	9	8	8	7
1.500	13	12	11	10	10	9	8	8
1.400	14	13	12	11	10	10	9	8
1.300	15	14	13	12	11	10	10	9
1.200	17	15	14	13	12	11	10	10
1.100	18	17	15	14	13	12	11	11
1.000	20	18	17	15	14	13	13	12
1.000								
1.100								
1.200								
1.300								
1.400								
1.500								
1.600								
1.700								

ESPEORES MÁXIMOS DE VIDRIOS PARA 150Kg de HOJA

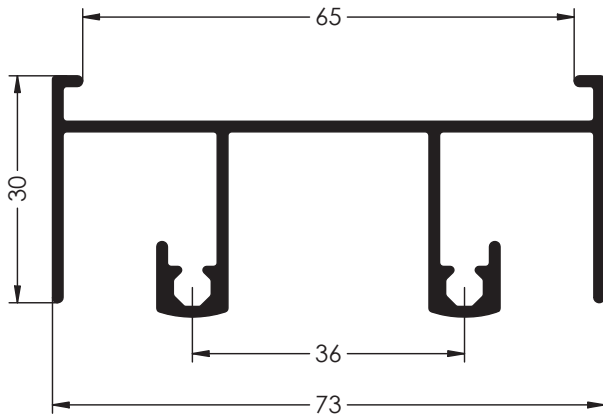
2.500	13	12	11	10	9	9	8	8
2.400	13	12	11	10	10	9	8	8
2.300	14	13	12	11	10	9	9	8
2.200	15	13	12	11	10	10	9	9
2.100	15	14	13	12	11	10	10	9
2.000	16	15	13	12	11	11	10	9
1.900	17	15	14	13	12	11	11	10
1.800	18	16	15	14	13	12	11	10
1.700	19	17	16	14	13	13	12	11
1.600	20	18	17	15	14	13	13	12
1.500	20	19	18	16	15	14	13	13
1.400	20	20	19	18	16	15	14	13
1.300	20	20	20	19	18	16	15	14
1.200	20	20	20	20	19	18	17	16
1.100	20	20	20	20	20	19	18	17
1.000	20	20	20	20	20	20	20	19
1.000								
1.100								
1.200								
1.300								
1.400								
1.500								
1.600								
1.700								

Perfiles

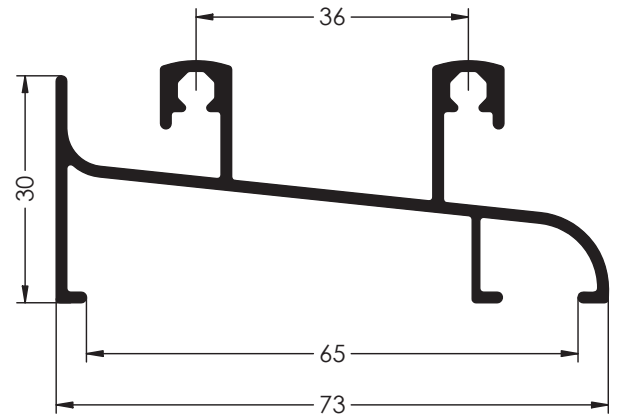


(*) REFERENCIAS FUERA DE STOCK.
 CONSULTAR DISPONIBILIDAD

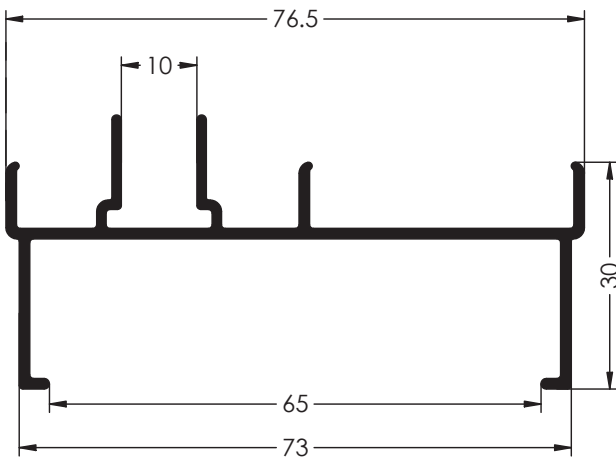
Perfiles



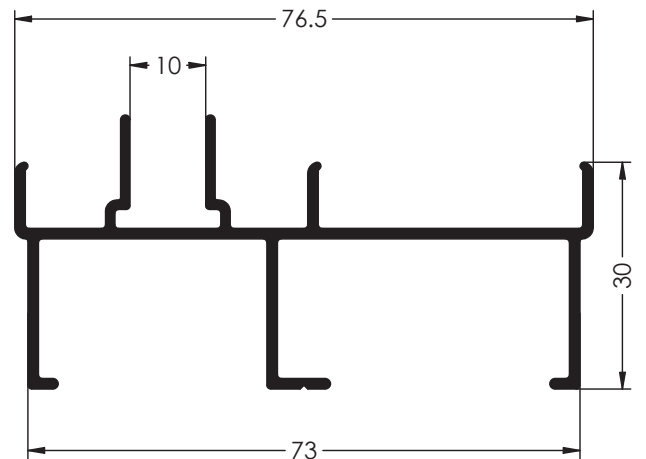
Ref.6100
CERCO SUPERIOR



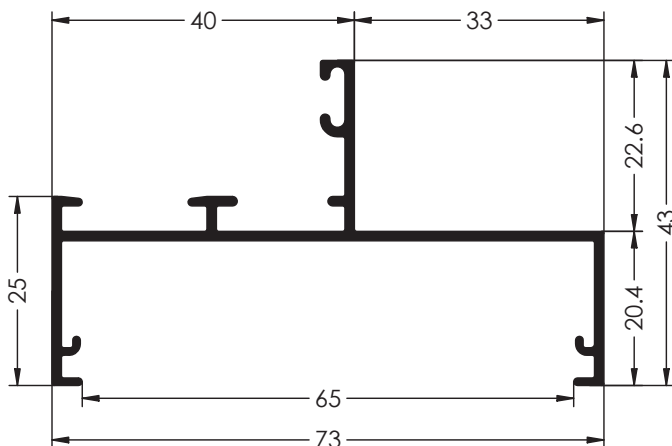
Ref.6101
CERCO INFERIOR



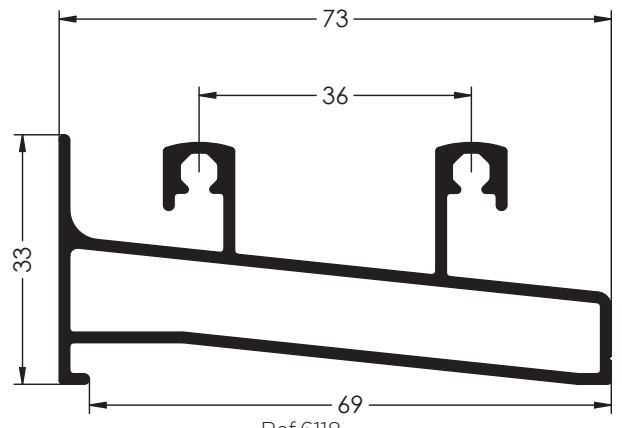
Ref.6102
CERCO LATERAL



Ref.6102A
CERCO LATERAL



Ref.6116
CERCO FIJO

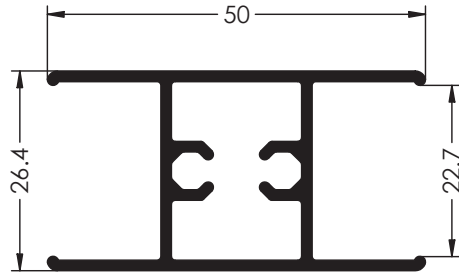


Ref.6118
CERCO INFERIOR TUBULAR

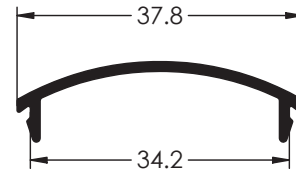


(*) REFERENCIAS FUERA DE STOCK.
CONSULTAR DISPONIBILIDAD

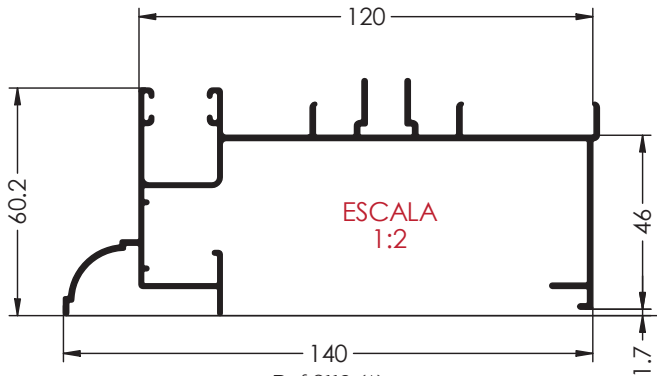
Perfiles



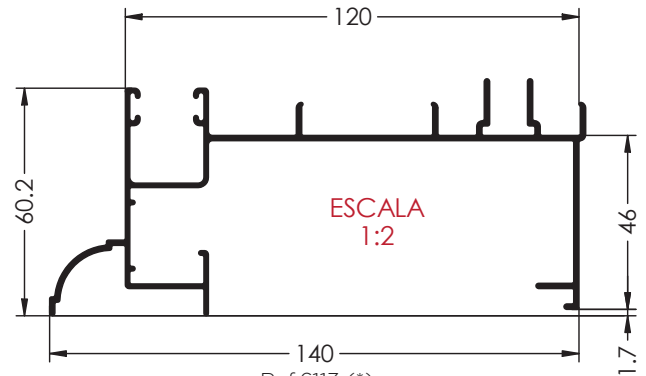
Ref.6114
PARTELUNAS



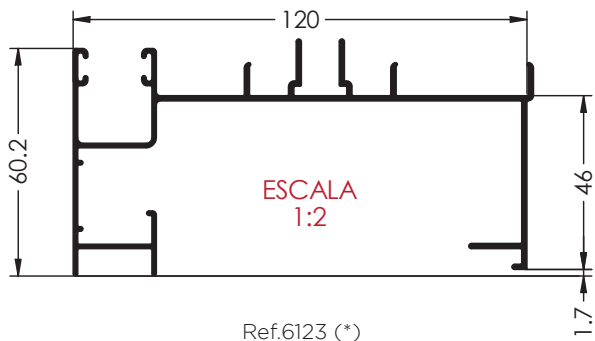
Ref.6107
EMBELLECEDORCERCOLATERAL



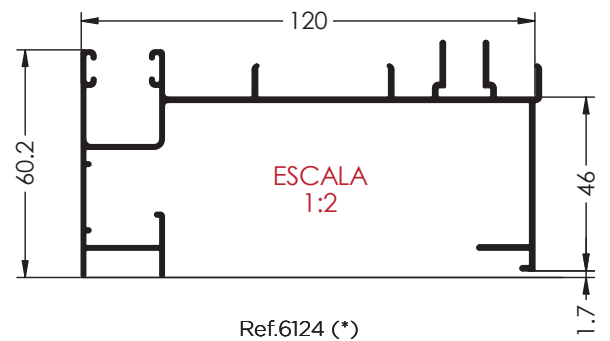
Ref.6112 (*)
CERCO LATERAL IZQ. CAJÓN MONOBLOCK



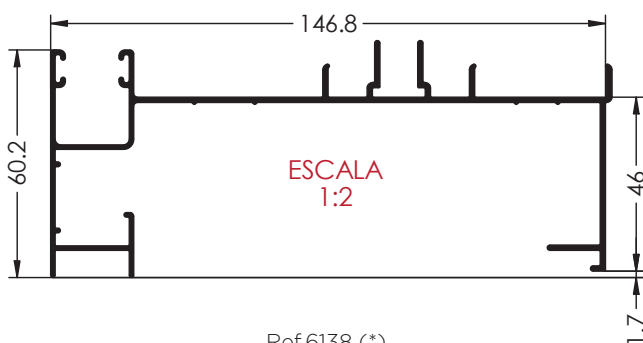
Ref.6113 (*)
CERCO LATERAL DCHO. CAJÓN MONOBLOCK



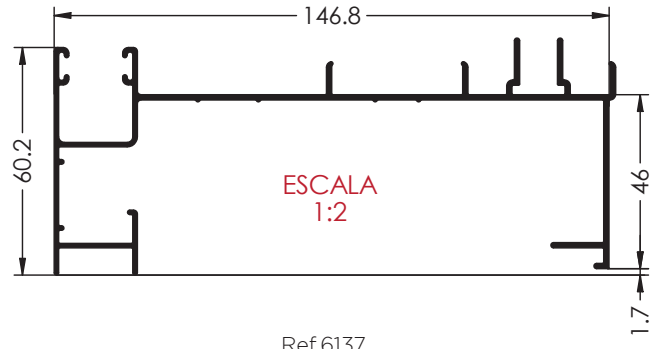
Ref.6123 (*)
CERCO LATERAL IZQ. CAJÓN MONOBLOCK



Ref.6124 (*)
CERCO LATERAL DCHO. CAJÓN MONOBLOCK



Ref.6138 (*)
CERCO LATERAL IZQ. CAJÓN MONOBLOCK

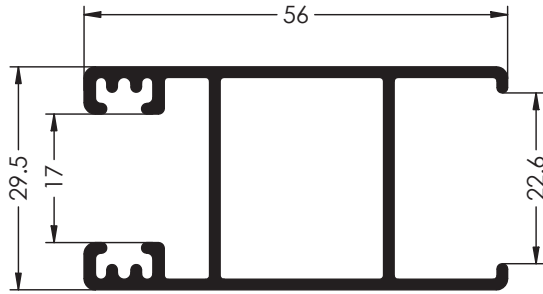


Ref.6137
CERCO LATERAL DCHO. CAJÓN MONOBLOCK

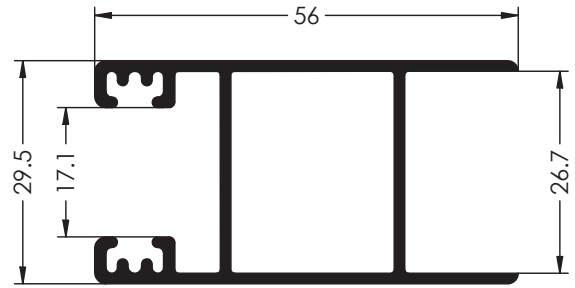


(*) REFERENCIAS FUERA DE STOCK.
CONSULTAR DISPONIBILIDAD

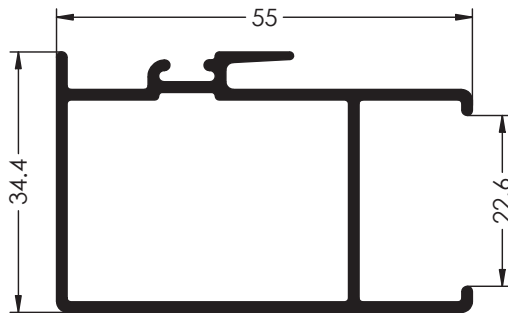
Perfiles



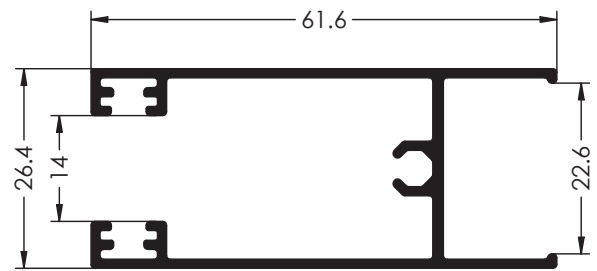
Ref.6104
 HOJA LATERAL CLIMALIT



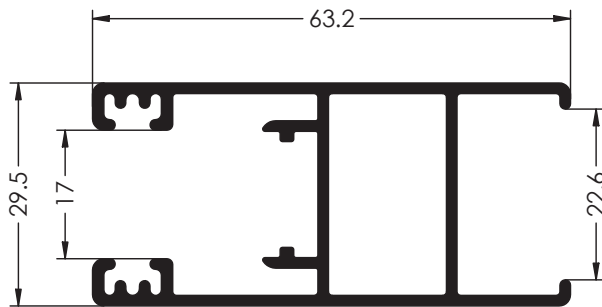
Ref.6104-027
 HOJA LATERAL CLIMALIT



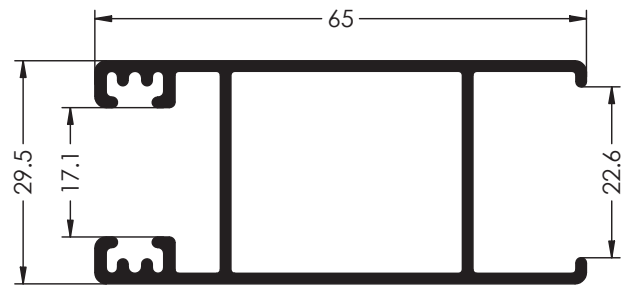
Ref.6105
 HOJA CENTRAL CLIMALIT



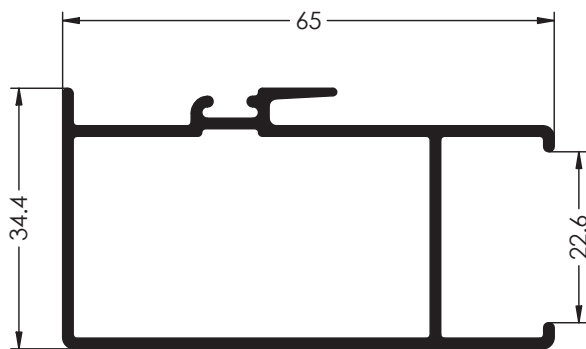
Ref.6103B
 HOJA DE RUEDAS CLIMALIT



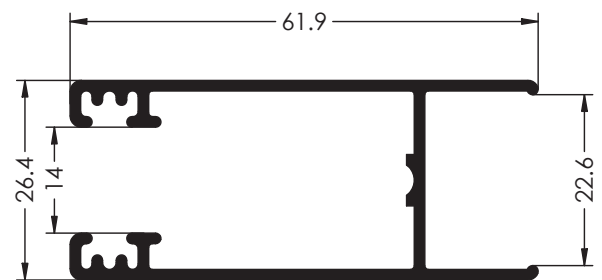
Ref.6042
 HOJALATERALCIERREDEPUNTOS



Ref.6135 (*)
 HOJA LATERAL CLIMALIT



Ref.6136
 HOJA CENTRAL CLIMALIT

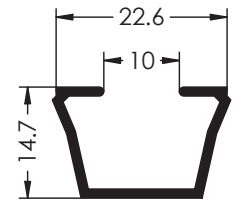
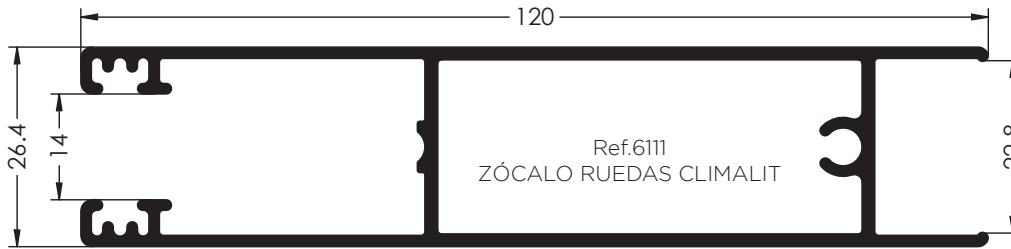


Ref.6103
 HOJA DE RUEDAS CLIMALIT

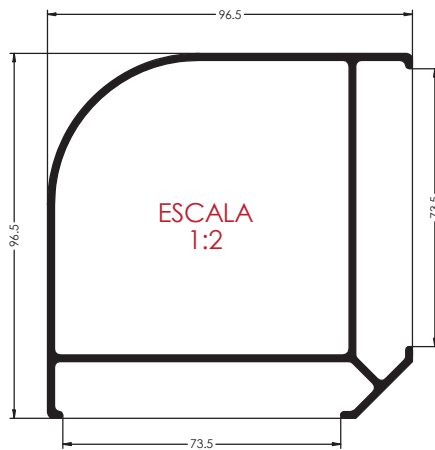


(*) REFERENCIAS FUERA DE STOCK.
 CONSULTAR DISPONIBILIDAD

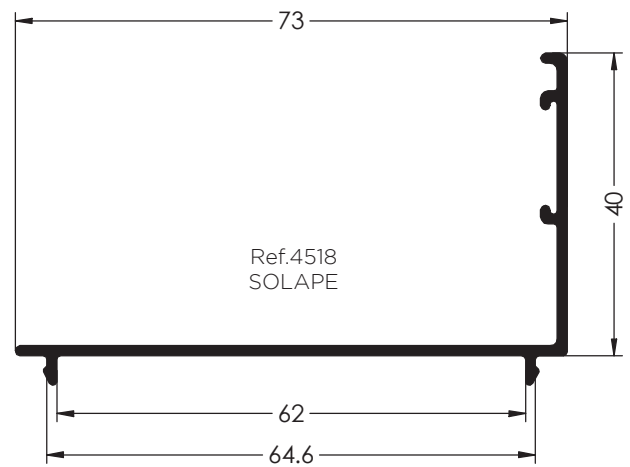
Perfiles



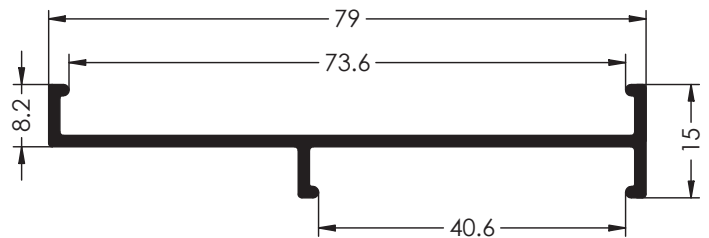
Ref.6106
 COMPL. CRISTAL MONOLIT.



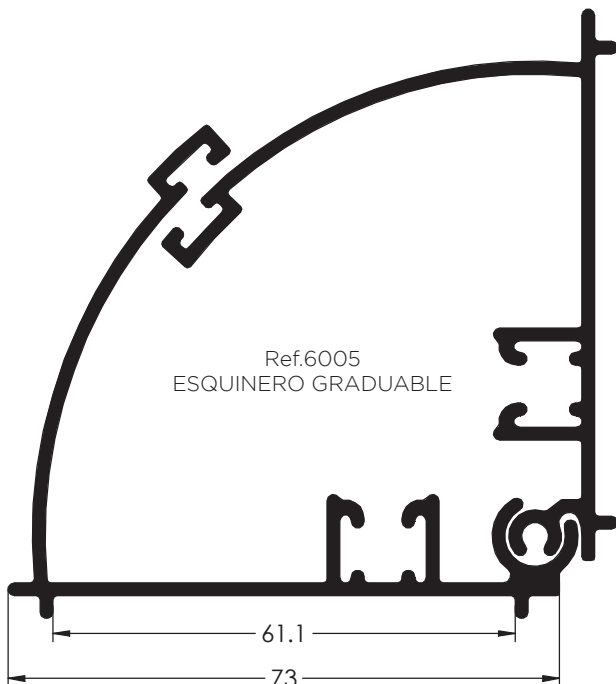
Ref.4515
 ESQUINERO REDONDO



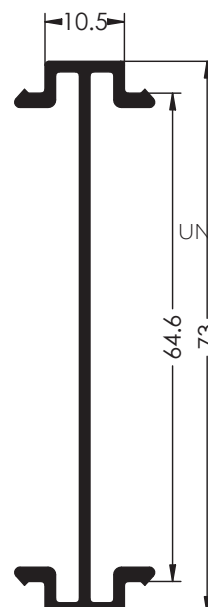
Ref.4518
 SOLAPE



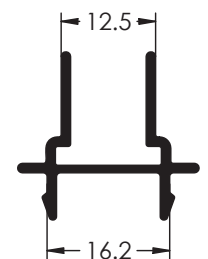
Ref.6128
 UNIÓN DE CERCOS



Ref.6005
 ESQUINERO GRADUABLE



Ref.6115
 UNIÓN DE CERCOS



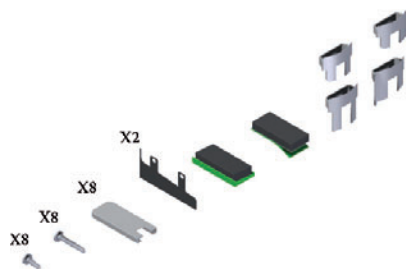
Ref.6063
 Perfil 4 Hojas



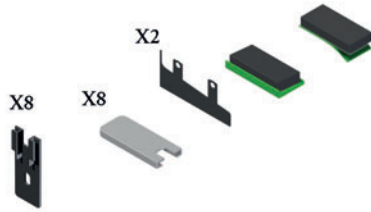
(*) REFERENCIAS FUERA DE STOCK.
 CONSULTAR DISPONIBILIDAD

Accesorios


Ref. 0555 KIT PLÁSTICOS EUROSTAR73		
Componente	DESCRIPCIÓN	UNDS
0694	Cortavientos Superior EuroStar 60/73	1
0730	Cortavientos Inferior EuroStar73	1
0731	Juntas de Cerco EuroStar73	2
0748	Tapeta EuroStar73	8
0729	Remates Embellecedores EuroStar73	4
0338	Tornillo Rosca Chapa 5,5x22 (Caja 200unds)	0,04
0340	Tornillo Rosca Chapa 5,5x38 (Caja 200unds)	0,04



Ref. 0724 KIT PLÁSTICOS PARA HOJAS CON GUSANILLO		
Componente	DESCRIPCIÓN	UNDS
0694	Cortavientos Superior EuroStar 60/73	1
0730	Cortavientos Inferior EuroStar73	1
0731	Juntas de Cerco EuroStar73	1
0748	Tapeta EuroStar73	8
0725	Plásticos de enganche para Tapeta	8



Ref. 0556-R CONJUNTO RUEDAS REGULABLES		
Componente	DESCRIPCIÓN	UNDS
0727	Carcasa Superior Regulable EuroStar73	4
0728	Carcasa Inferior Regulable EuroStar73	4




Ref. 0111
Cierre Pulsador
con Cerradura



Ref.0233
Nudo Solape 6085



Ref.0281
Embellecedor Junquillo
Galce 18mm



Ref. 0282
Válvula Desagüe
(100 unds)



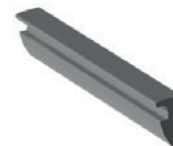
Ref.0402
Felpudo Film-Seal 7x7
(100m)



Ref.0450-3
Goma Acrístar Exterior
(100m) 3mm



Ref. 0450-5
Goma Acrístar Exterior
(100m) 5mm



Ref. 0466-(2/3/4/5/6)
Goma Acrístar Interior
(100m)

Accesorios



Ref.0663
Asa Tirador



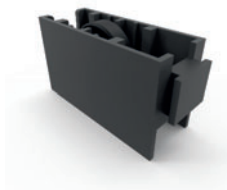
Ref. 0698
Escuadra de Alineación



Ref.0708
Grapa Junquillo Redondo
(100 unds)



Ref. 0723
Rueda Regulable
para Gusanillo



Ref. 0726
Carcasa de Rueda para
Hoja de Gusanillo



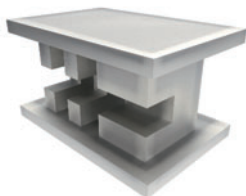
Ref. 0732
Rodamiento
EuroStar73



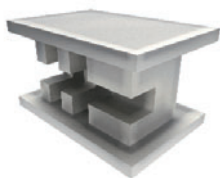
Ref. 0752
Escuadra Fija
EuroStar73



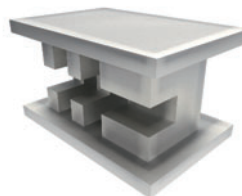
Ref. 0780
Cierre
EuroStar73



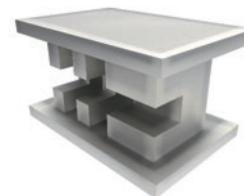
Ref. 1052
Útil
Eurostar 73



Ref. 1053
Útil Compacto
Eurostar 73

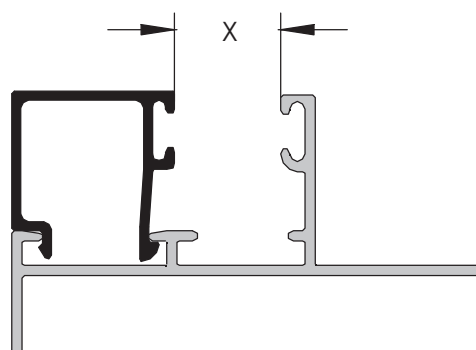


Ref. 1055
Útil Cierre Embutido
Eurostar 73



Ref. 1091 (*)
Útil Cierres
Eurostar 60/73

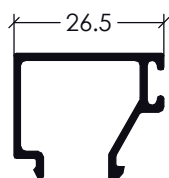
Tabla de Acristalamientos



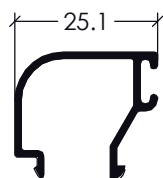
PERFI-LES	JUNQUILLOS											
	1605	1720	1721*	1737	1688*	1731	1617	1633	1640*	1606	1696	1682*
6049	9	10,4	10,4	14	14,6	14,6	19	19,5	19,5	24,5	27	27
6096	9	10,4	10,4	14	14,6	14,6	19	19,5	19,5	24,5	27	27
6097	9	10,4	10,4	14	14,6	14,6	19	19,5	19,5	24,5	27	27
6098	9	10,4	10,4	14	14,6	14,6	19	19,5	19,5	24,5	27	27
6099	9	10,4	10,4	14	14,6	14,6	19	19,5	19,5	24,5	27	27
6116	9	10,4	10,4	14	14,6	14,6	19	19,5	19,5	24,5	27	27

El resultado es el hueco entre perfil y junquillo (medidas obtenidas en milímetros)

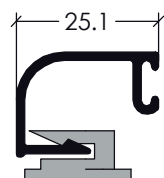
(*) Junquillo con grapa Ref.0708



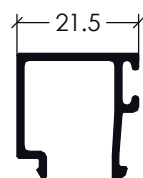
Ref.1605
Junquillo Recto
Galce 18.5mm



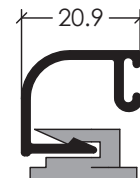
Ref.1720
Junquillo Curvo
Galce 18.5mm



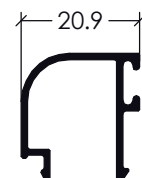
Ref.1721
Junquillo Curvo
Galce 18.5mm



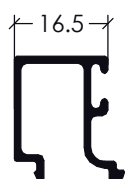
Ref.1737
Junquillo Recto
Galce 18.5mm



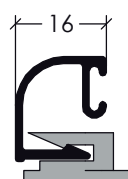
Ref.1688A
Junquillo Curvo
Galce 18.5mm



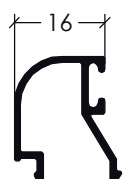
Ref.1731
Junquillo Curvo
Galce 18.5mm



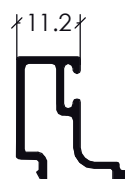
Ref.1617
Junquillo Recto
Galce 18.5mm



Ref.1640
Junquillo Curvo
Galce 18.5mm



Ref.1633
Junquillo Curvo
Galce 18.5mm



Ref.1606
Junquillo Recto
Galce 18.5mm

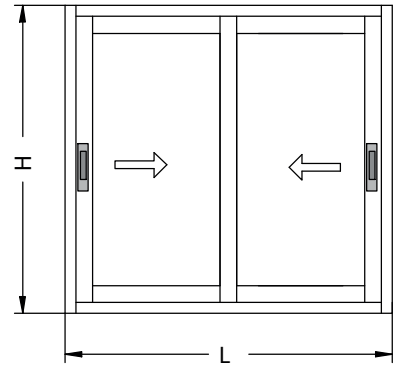
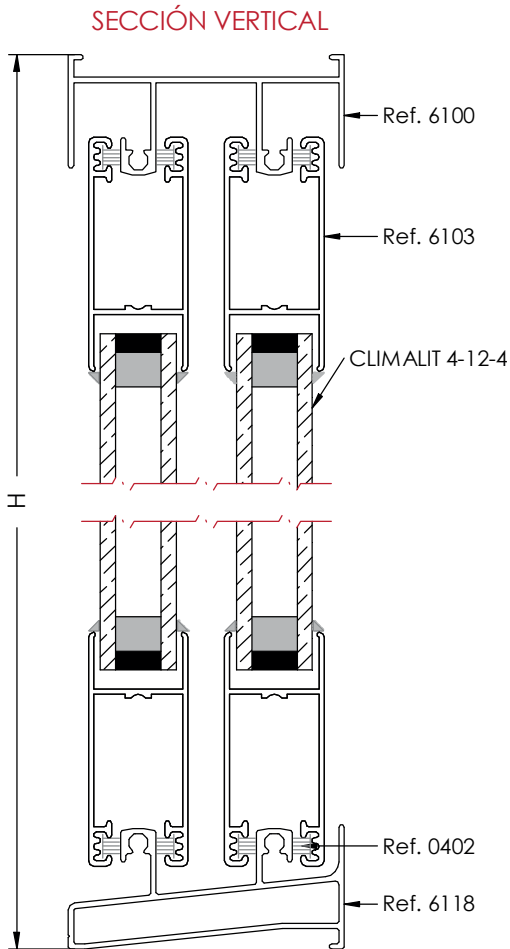


Ref.1696
Junquillo Curvo
Galce 18.5mm



Ref.1682
Junquillo Curvo
Galce 18.5mm

Ventana de 2 hojas (56mm)

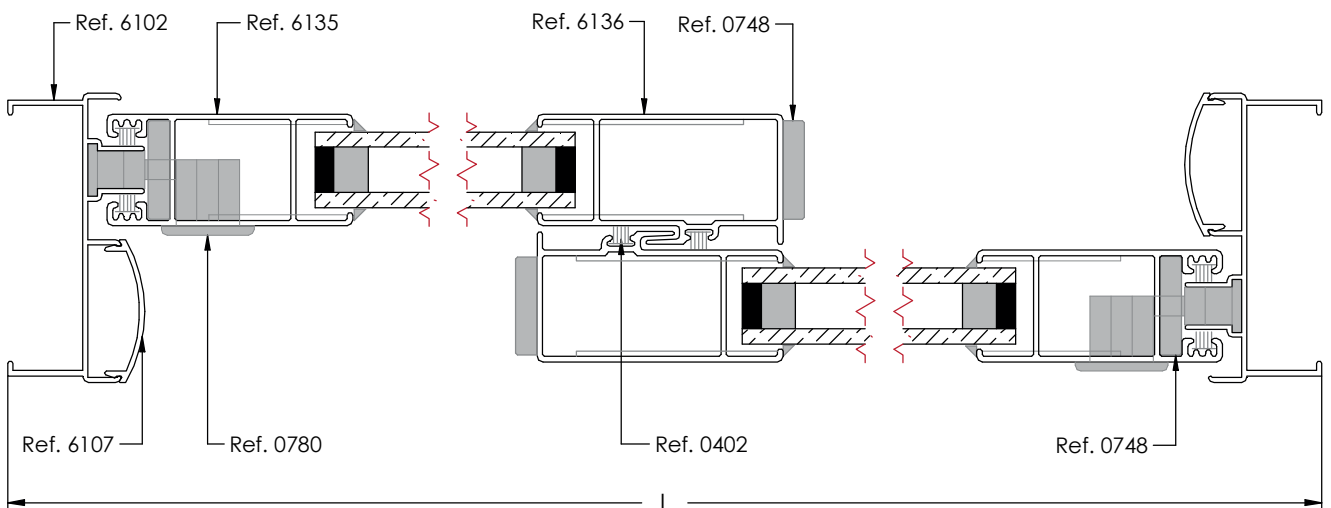


Desglose:

REF	DESCRIPCIÓN	UND.	H/V	CORTE	CORTE mm
6102	CERCO LATERAL	2	V	90°	H
6100	CERCO SUPERIOR	1	H	90°	L - 43
6118	CERCO INFERIOR	1	H	90°	L - 43
6103	HOJA DE RUEDAS	4	H	90°	(L - 73)/2
6104	HOJA LATERAL	2	V	90°	H - 44
6105	HOJA CENTRAL	2	V	90°	H - 44
6107	TAPETA CERCO LATERAL	2	V	90°	H - 88
0402	FELPUDO FILM-SEAL 7X7mm	8	H		
		6	V		
0555	CONJUNTO PLÁSTICOS	1			
0556-R	CONJUNTO RUEDAS REGULABLES	1			
0780	CIERRE DE MUELLE RECUPERABLE	2			

Nota: Las medidas de este cuadro son orientativas.

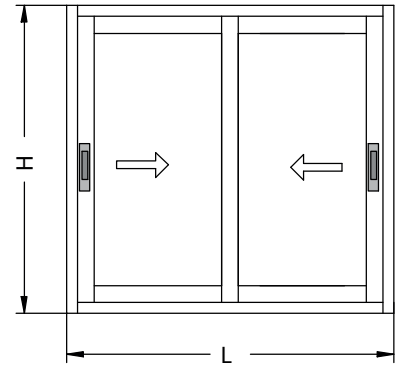
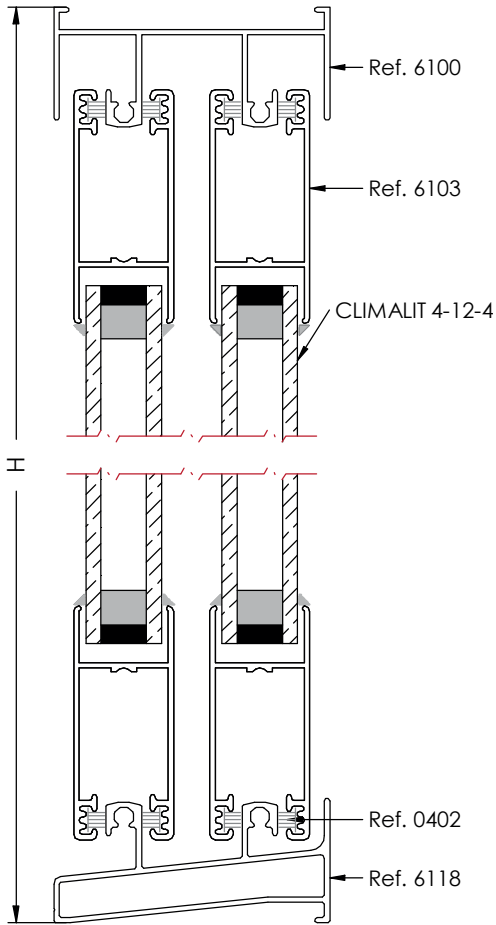
El Grupo Ayuso no se hace responsable de posibles errores que se produzcan al utilizar estas medidas.



SECCIÓN HORIZONTAL

Ventana de 2 Hojas (65mm)

SECCIÓN VERTICAL

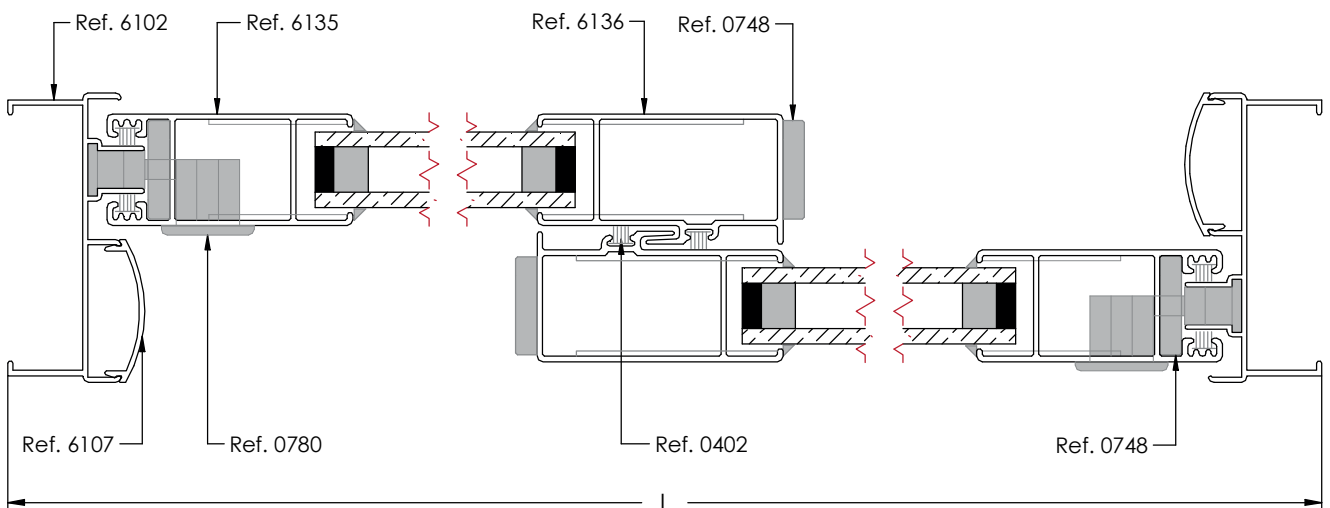


Desglose:

REF	DESCRIPCIÓN	UND.	H/V	CORTE	CORTE mm
6102	CERCO LATERAL	2	V	90°	H
6100	CERCO SUPERIOR	1	H	90°	L - 43
6118	CERCO INFERIOR	1	H	90°	L - 43
6103	HOJA DE RUEDAS	4	H	90°	(L - 63)/ 2
6135	HOJA LATERAL	2	V	90°	H - 44
6136	HOJA CENTRAL	2	V	90°	H - 44
6107	TAPETA CERCO LATERAL	2	V	90°	H - 88
0402	FELPUDO FILM-SEAL 7X7mm	8	H		
		6	V		
0555	CONJUNTO PLÁSTICOS	1			
0557-R	CONJUNTO RUEDAS REGULABLES	1			
0780	CIERRE DE MUELLE RECUPERABLE	2			

Nota: Las medidas de este cuadro son orientativas.

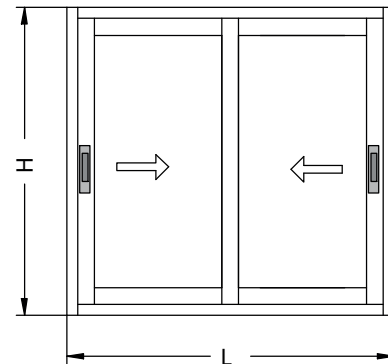
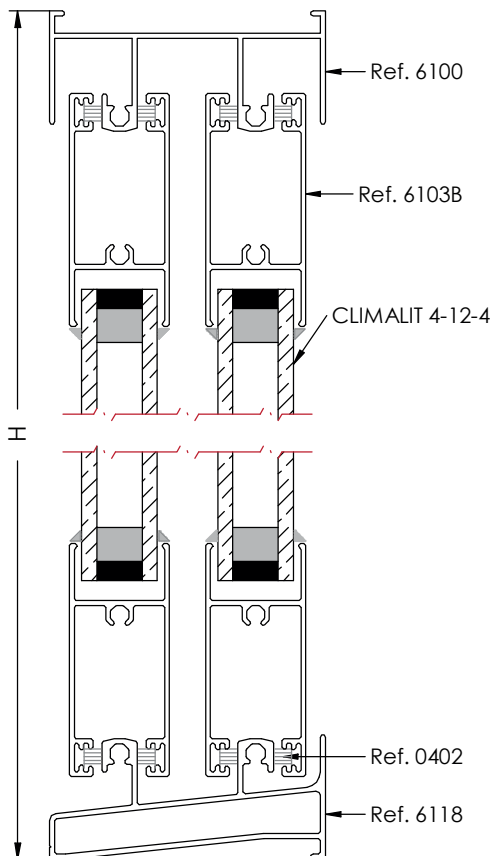
El Grupo Ayuso no se hace responsable de posibles errores que se produzcan al utilizar estas medidas.



SECCIÓN HORIZONTAL

Ventana de 2 Hojas con Gusanillo (56mm)

SECCIÓN VERTICAL

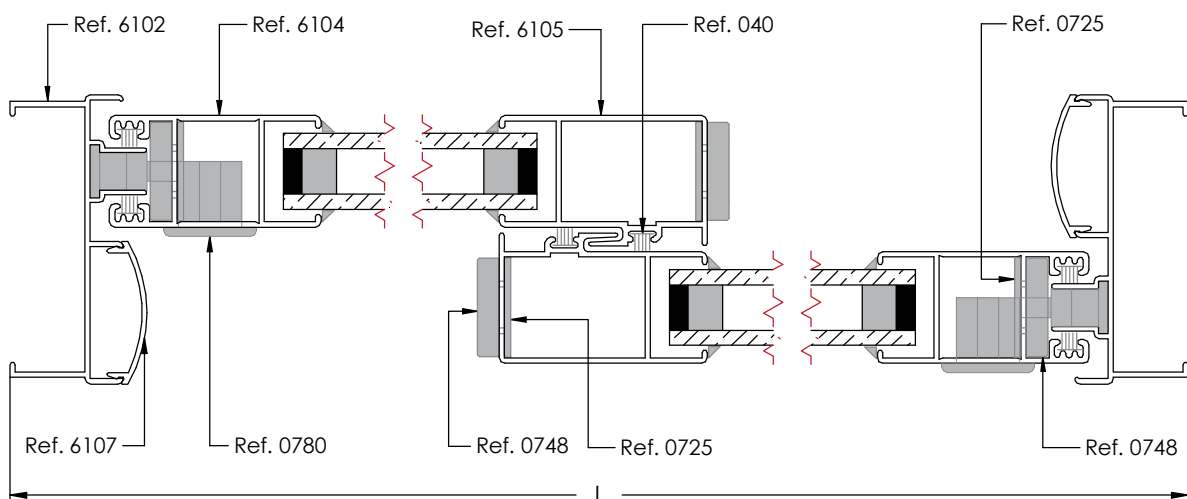


Desglose:

REF	DESCRIPCIÓN	UND.	H/V	CORTE	CORTE mm
6102	CERCO LATERAL	2	V	90°	H
6100	CERCO SUPERIOR	1	H	90°	L - 43
6118	CERCO INFERIOR	1	H	90°	L - 43
6103B	HOJA DE RUEDAS	4	H	90°	(L - 43) / 2
6104	HOJA LATERAL	2	V	90°	H - 44
6105	HOJA CENTRAL	2	V	90°	H - 44
6107	TAPETA CERCO LATERAL	2	V	90°	H - 88
0402	FELPUDO FILM-SEAL 7X7mm	8	H		
		6	V		
0724	KIT 2 HOJAS PLÁSTICOS PARA GUSANILLO	1			
0723	CONJUNTO RUEDAS REGULABLES	4	Elegir una opción		
0726	CONJUNTO RUEDAS FIJAS				
0721	CIERRE DE MUELLE ALUMINIO	2	Seleccionar un tipo de cierres		
0780	CIERRE DE MUELLE RECUPERABLE				

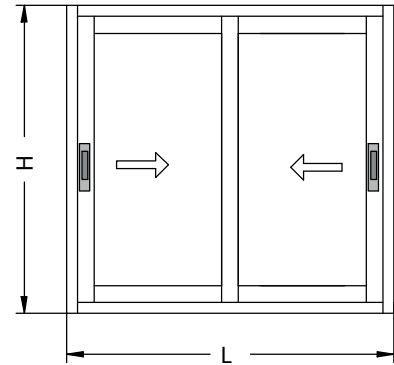
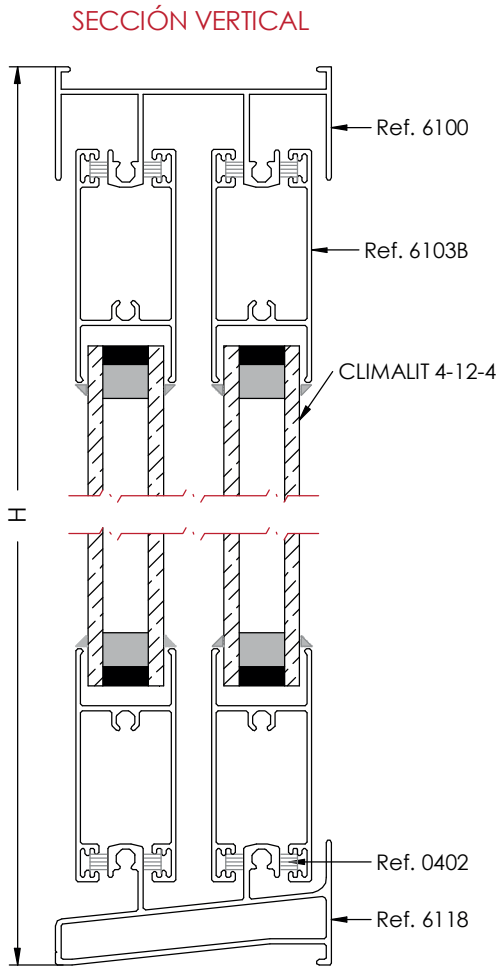
Nota: Las medidas de este cuadro son orientativas.

El Grupo Ayuso no se hace responsable de posibles errores que se produzcan al utilizar estas medidas.



SECCIÓN HORIZONTAL

Ventana de 2 Hojas Gusanillo (65mm)

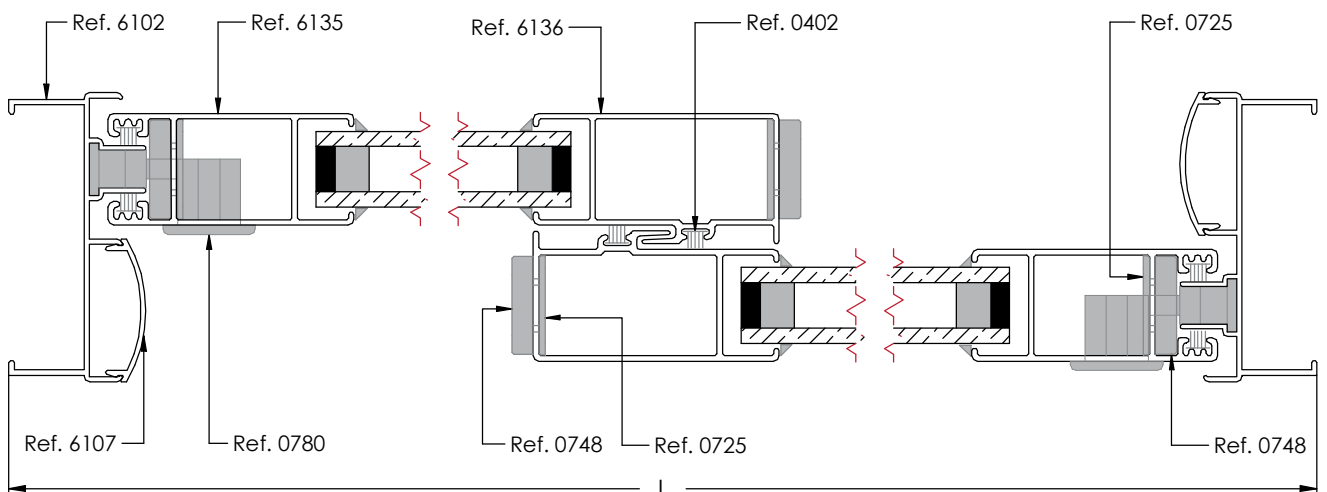


Desglose:

REF	DESCRIPCIÓN	UND.	H/V	CORTE	CORTE mm
6102	CERCO LATERAL	2	V	90°	H
6100	CERCO SUPERIOR	1	H	90°	L - 43
6118	CERCO INFERIOR	1	H	90°	L - 43
6103B	HOJA DE RUEDAS	4	H	90°	(L - 33) / 2
6135	HOJA LATERAL 65mm	2	V	90°	H - 44
6136	HOJA CENTRAL 65mm	2	V	90°	H - 44
6107	TAPETA CERCO LATERAL	2	V	90°	H - 88
0402	FELPUDO FILM-SEAL 7X7mm	8	H		
		6	V		
0724	KIT 2 HOJAS PLÁSTICOS PARA GUSANILLO	1			
0723	CONJUNTO RUEDAS REGULABLES	4	Elegir una opción		
0726	CONJUNTO RUEDAS FIJAS				
0721	CIERRE DE MUELLE ALUMINIO	2	Seleccionar un tipo de cierres		
0780	CIERRE DE MUELLE RECUPERABLE				

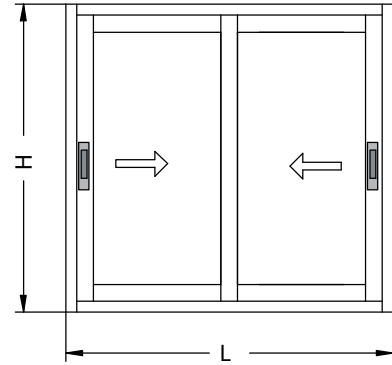
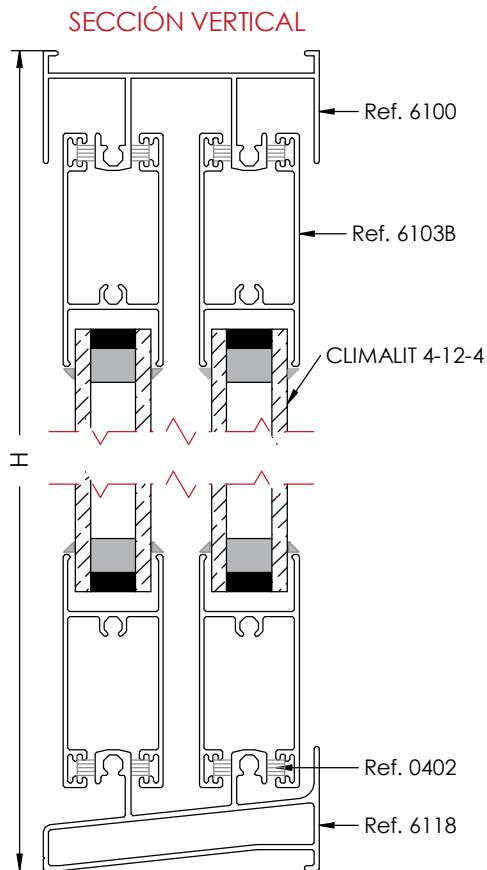
Nota: Las medidas de este cuadro son orientativas.

El Grupo Ayuso no se hace responsable de posibles errores que se produzcan al utilizar estas medidas.



SECCIÓN HORIZONTAL

Ventana de 2 hojas con Gusanillo (56mm) - Cerco 6137 y 6138

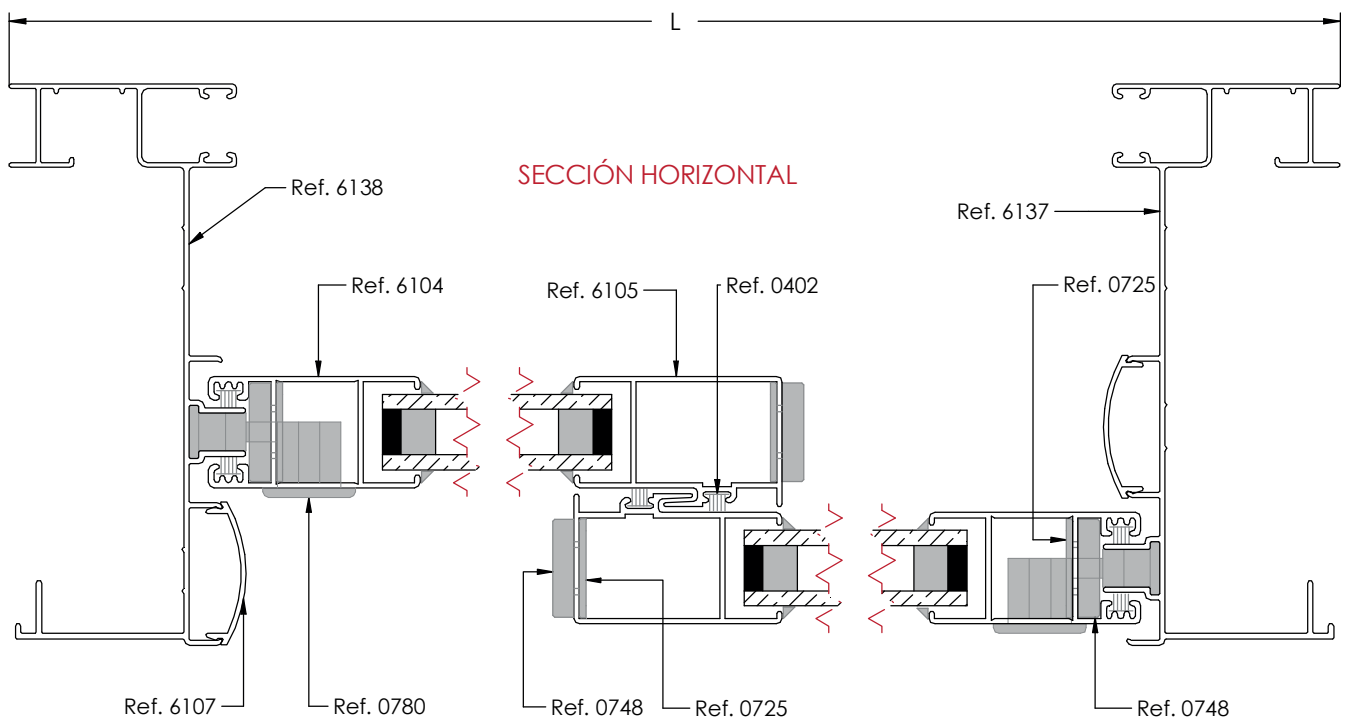


Desglose:

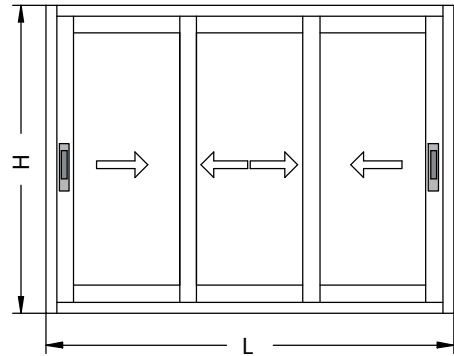
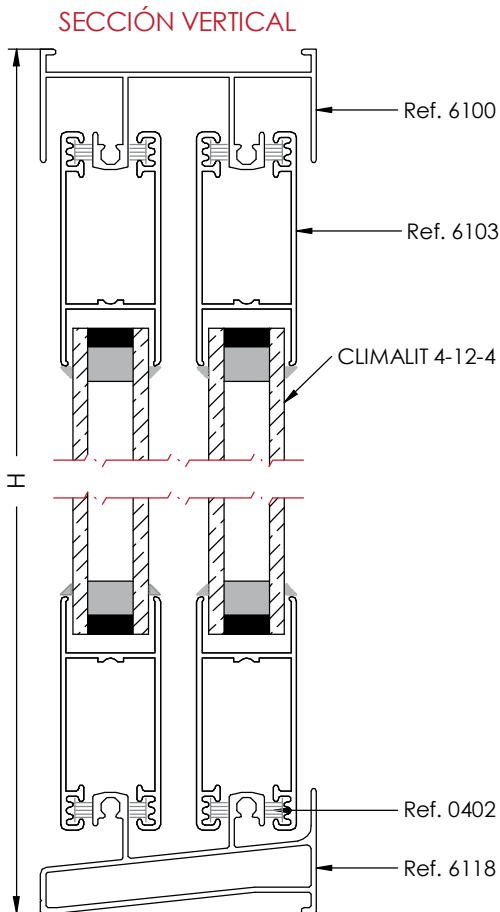
REF	DESCRIPCIÓN	UND.	H/V	CORTE	CORTE mm
6137	CERCO LATERAL DERECHA	1	V	90°	H
6138	CERCO LATERAL IZQUIERDA	1	V	90°	H
6100	CERCO SUPERIOR	1	H	90°	L - 92
6118	CERCO INFERIOR	1	H	90°	L - 92
6103B	HOJA DE RUEDAS	4	H	90°	(L - 93) / 2
6104	HOJA LATERAL	2	V	90°	H - 44
6105	HOJA CENTRAL	2	V	90°	H - 44
6107	TAPETA CERCO LATERAL	2	V	90°	H - 88
0402	FELPUDO FILM-SEAL 7X7mm	8	H		
0724	KIT 2 HOJAS PLÁSTICOS PARA GUSANILLO	6	V		
0723	CONJUNTO RUEDAS REGULABLES	1			
0726	CONJUNTO RUEDAS FIJAS	4		Elegir una opción	
0721	CIERRE DE MUELLE ALUMINIO	2	Seleccionar un tipo de cierres		
0780	CIERRE DE MUELLE RECUPERABLE				

Nota: Las medidas de este cuadro son orientativas.

El Grupo Ayuso no se hace responsable de posibles errores que se produzcan al utilizar estas medidas.



Ventana de 3 Hojas (56mm)

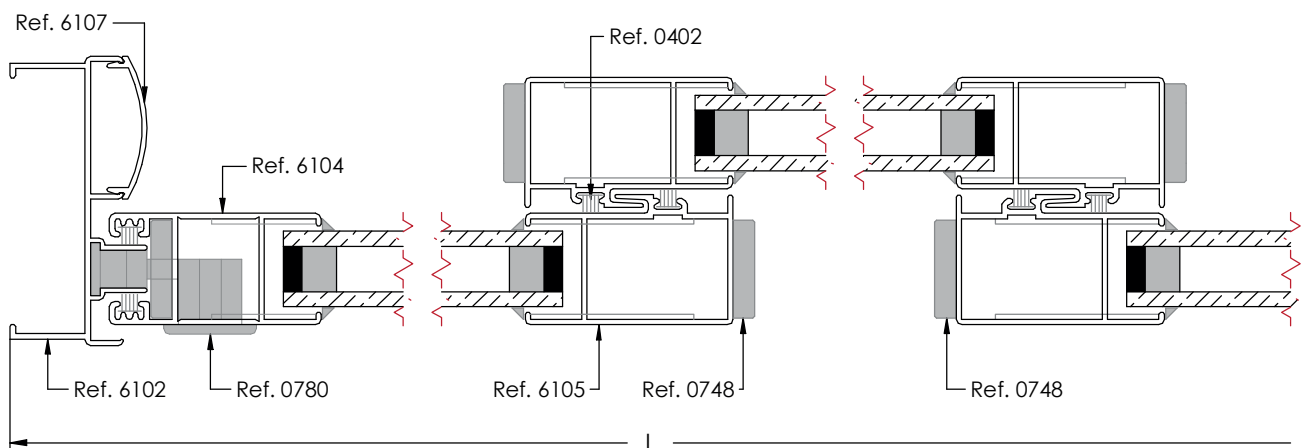


Desglose:

REF	DESCRIPCIÓN	UND.	H/V	CORTE	CORTE mm
6102	CERCO LATERAL	2	V	90°	H
6100	CERCO SUPERIOR	1	H	90°	L - 43
6118	CERCO INFERIOR	1	H	90°	L - 43
6103	HOJA DE RUEDAS	6	H	90°	(L - 38) / 3
6104	HOJA LATERAL	2	V	90°	H - 44
6105	HOJA CENTRAL	4	V	90°	H - 44
6107	TAPETA CERCO LATERAL	2	V	90°	H - 88
0402	FELPUDO FILM-SEAL 7X7mm	12	H		
		8	V		
0555	CONJUNTO PLÁSTICOS	2			
0556-R	CONJUNTO RUEDAS REGULABLES	2			
0780	CIERRE DE MUELLE RECUPERABLE	2			

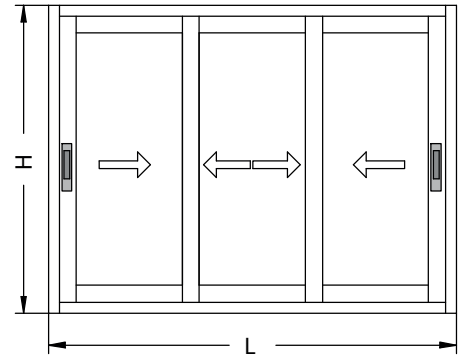
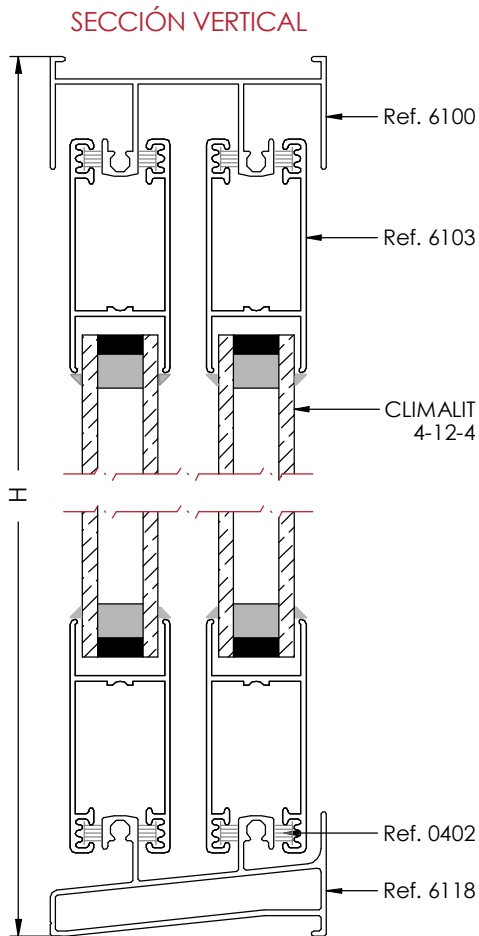
Nota: Las medidas de este cuadro son orientativas.

El Grupo Ayuso no se hace responsable de posibles errores que se produzcan al utilizar estas medidas.



SECCIÓN HORIZONTAL

Ventana de 3 Hojas (65mm)

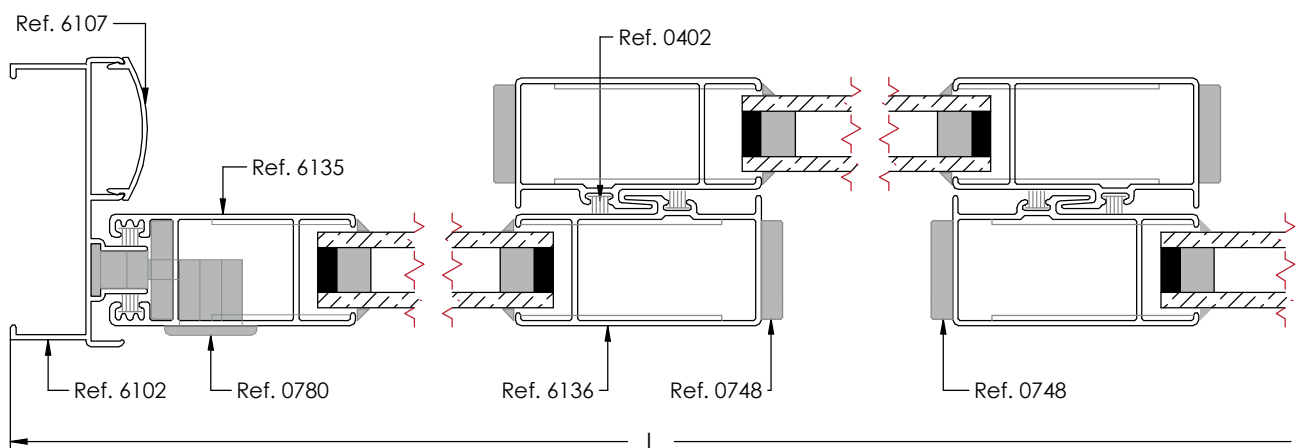


Desglose:

REF	DESCRIPCIÓN	UND.	H/V	CORTE	CORTE mm
6102	CERCO LATERAL	2	V	90°	H
6100	CERCO SUPERIOR	1	H	90°	L - 43
6118	CERCO INFERIOR	1	H	90°	L - 43
6103	HOJA DE RUEDAS	6	H	90°	(L - 18) / 3
6135	HOJA LATERAL 65mm	2	V	90°	H - 44
6136	HOJA CENTRAL 65mm	4	V	90°	H - 44
6107	TAPETA CERCO LATERAL	2	V	90°	H - 88
0402	FELPUDO FILM-SEAL 7X7mm	12	H		
		8	V		
0555	CONJUNTO PLÁSTICOS	2			
0557-R	CONJUNTO RUEDAS REGULABLES	2			
0780	CIERRE DE MUELLE RECUPERABLE	2			

Nota: Las medidas de este cuadro son orientativas.

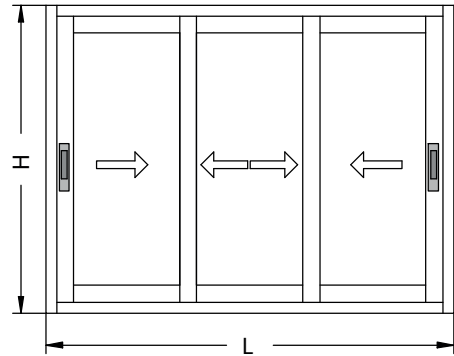
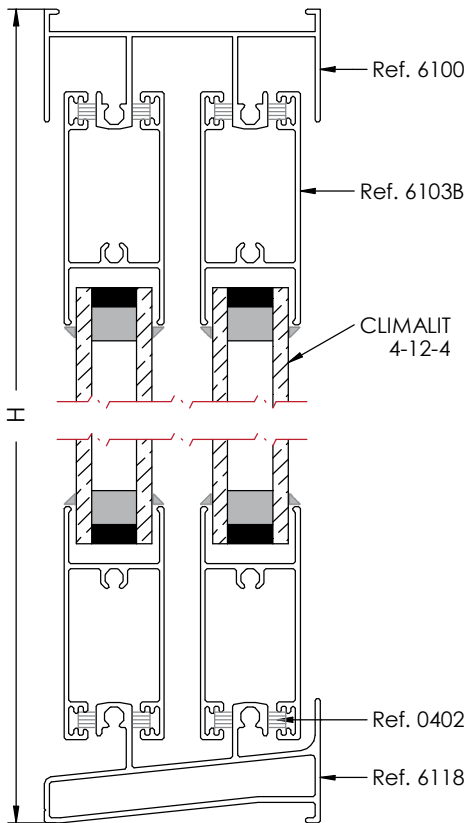
El Grupo Ayuso no se hace responsable de posibles errores que se produzcan al utilizar estas medidas.



SECCIÓN HORIZONTAL

Ventana de 3 Hojas con Gusanillo (56mm)

SECCIÓN VERTICAL

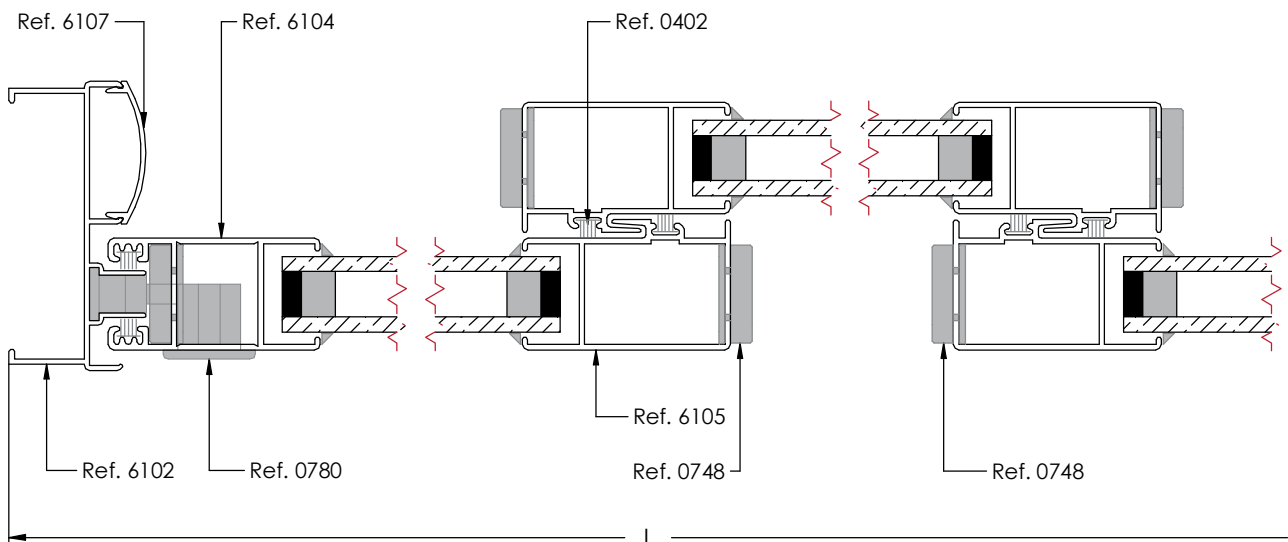


Desglose:

REF	DESCRIPCIÓN	UND.	H/V	CORTE	CORTE mm
6102	CERCO LATERAL	2	V	90°	H
6100	CERCO SUPERIOR	1	H	90°	L - 43
6118	CERCO INFERIOR	1	H	90°	L - 43
6103B	HOJA DE RUEDAS	6	H	90°	(L + 6) / 3
6104	HOJA LATERAL	2	V	90°	H - 44
6105	HOJA CENTRAL	4	V	90°	H - 44
6107	TAPETA CERCO LATERAL	2	V	90°	H - 88
0402	FELPUDO FILM-SEAL 7X7mm	12	H		
0724	KIT 2 HOJAS PLÁSTICAS PARA GUSANILLO	8	V		
0723	CONJUNTO RUEDAS REGULABLES	2			
0726	CONJUNTO RUEDAS FIJAS	6			Elegir una opción
0721	CIERRE DE MUELLE ALUMINIO	2			Seleccionar un tipo de cierres
0780	CIERRE DE MUELLE RECUPERABLE				

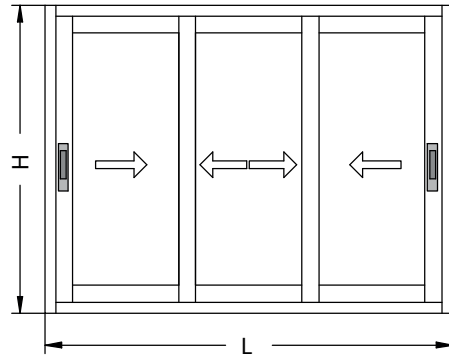
Nota: Las medidas de este cuadro son orientativas.

El Grupo Ayuso no se hace responsable de posibles errores que se produzcan al utilizar estas medidas.

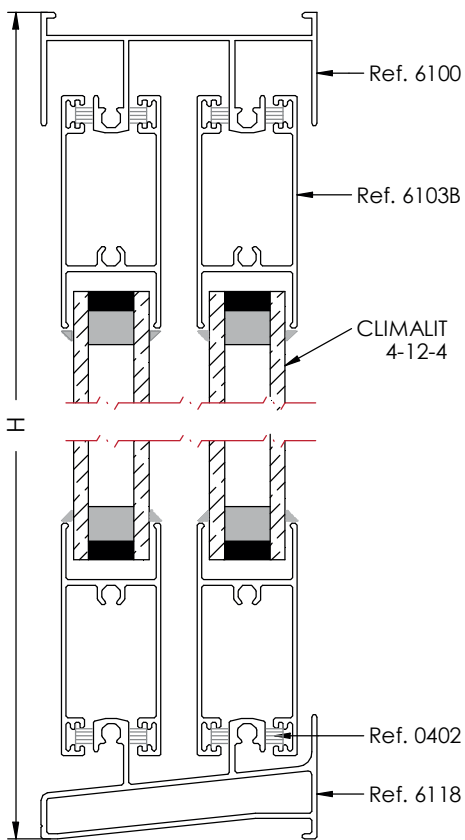


SECCIÓN HORIZONTAL

Ventana de 3 hojas con Gusanillo (65mm)



SECCIÓN VERTICAL

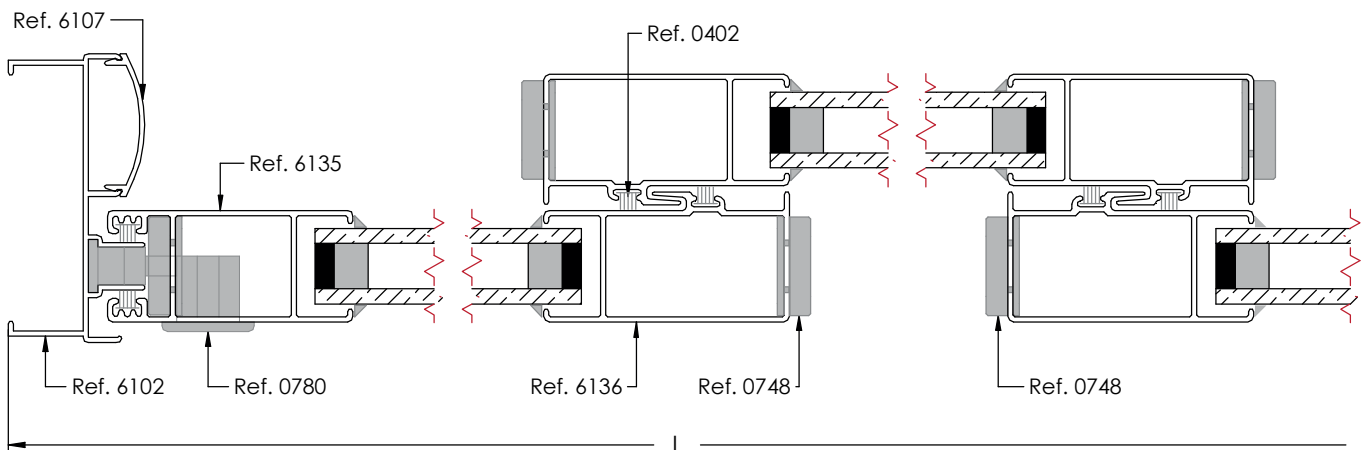


Desglose:

REF	DESCRIPCIÓN	UND.	H/V	CORTE	CORTE mm
6102	CERCO LATERAL	2	V	90°	H
6100	CERCO SUPERIOR	1	H	90°	L - 43
6118	CERCO INFERIOR	1	H	90°	L - 43
6103B	HOJA DE RUEDAS	6	H	90°	(L + 26) / 3
6135	HOJA LATERAL 65mm	2	V	90°	H - 44
6136	HOJA CENTRAL 65mm	4	V	90°	H - 44
6107	TAPETA CERCO LATERAL	2	V	90°	H - 88
0402	FELPUDO FILM-SEAL 7X7mm	12	H		
		8	V		
0724	KIT 2 HOJAS PLÁSTICOS PARA GUSANILLO	2			
0723	CONJUNTO RUEDAS REGULABLES	6		Elegir una opción	
0726	CONJUNTO RUEDAS FIJAS				
0721	CIERRE DE MUELLE ALUMINIO	2	Seleccionar un tipo de cierres		
0780	CIERRE DE MUELLE RECUPERABLE				

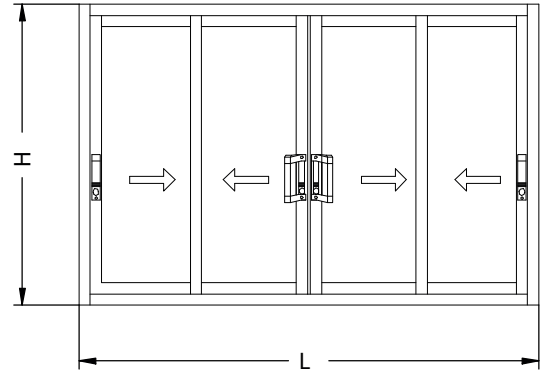
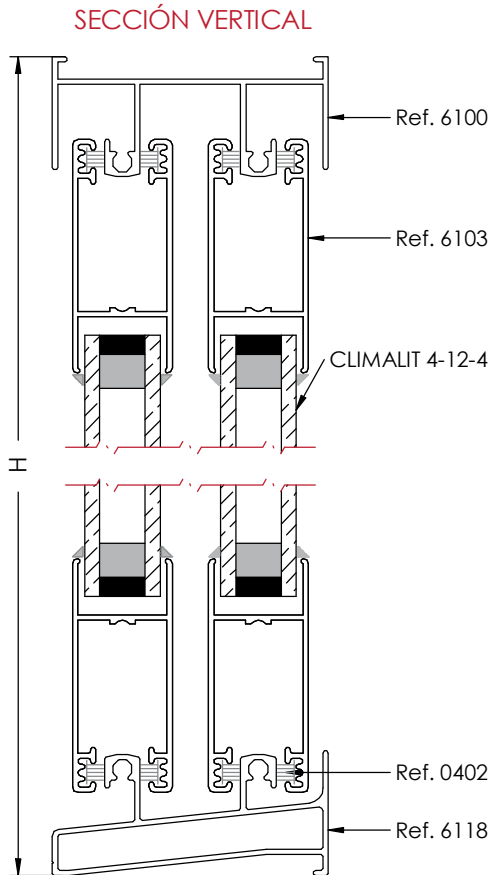
Nota: Las medidas de este cuadro son orientativas.

El Grupo Ayuso no se hace responsable de posibles errores que se produzcan al utilizar estas medidas.



SECCIÓN HORIZONTAL

Ventana de 4 Hojas (56mm)

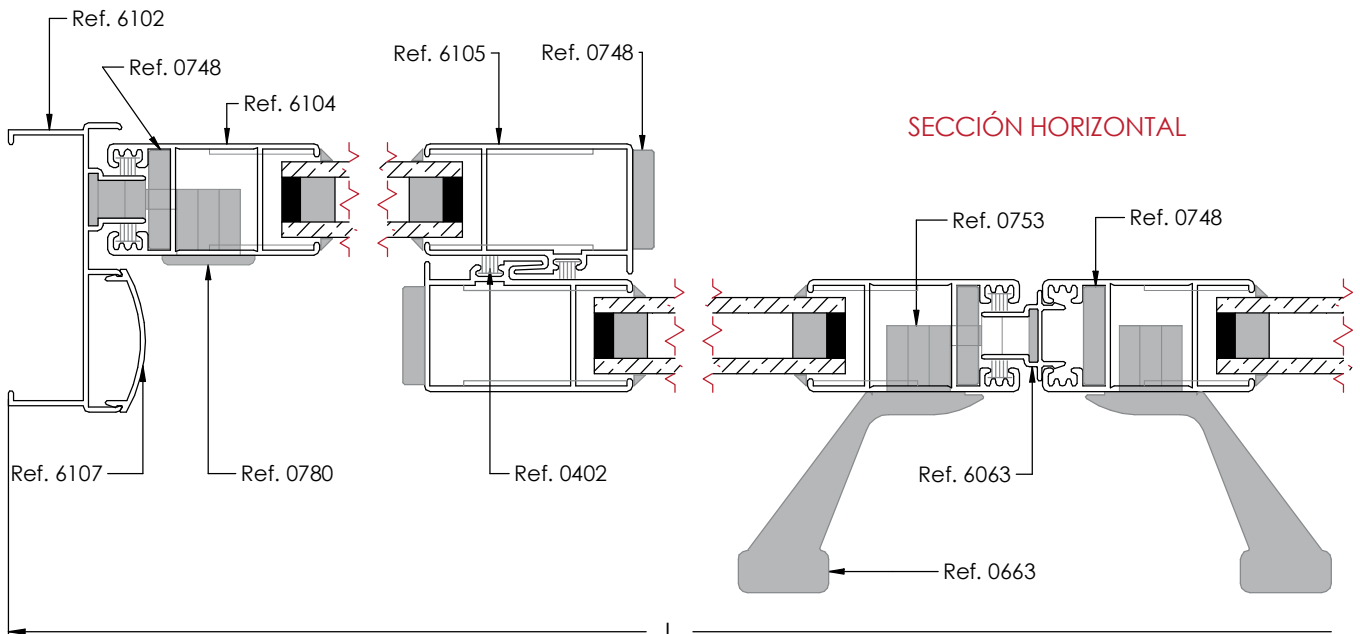


Desglose:

REF	DESCRIPCIÓN	UND.	H/V	CORTE	CORTE mm
6102	CERCO LATERAL	2	V	90°	H
6100	CERCO SUPERIOR	1	H	90°	L - 43
6118	CERCO INFERIOR	1	H	90°	L - 43
6103	HOJA DE RUEDAS	8	H	90°	(L - 98) / 4
6104	HOJA LATERAL	4	V	90°	H - 44
6105	HOJA CENTRAL	4	V	90°	H - 44
6107	TAPETA CERCO LATERAL	2	V	90°	H - 88
6063	COMPLEMENTO 4 HOJAS	1	V	90°	H - 44
0402	FELPUDO FILM-SEAL 7X7mm	16	H		
		10	V		
0555	CONJUNTO PLÁSTICOS	2			
0557-R	CONJUNTO RUEDAS REGULABLES	2			
0780	CIERRE DE MUELLE RECUPERABLE	2			
0663	ASA TIRADOR	2			

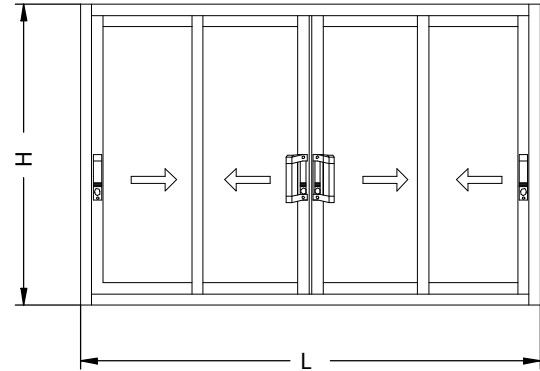
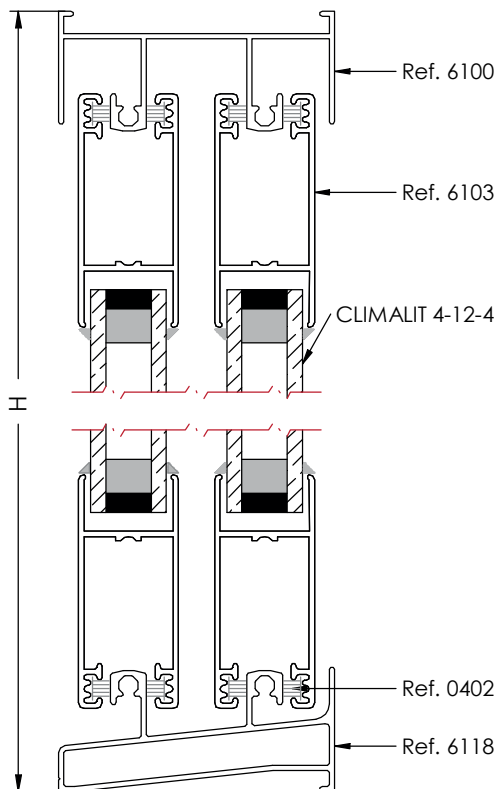
Nota: Las medidas de este cuadro son orientativas.

El Grupo Ayuso no se hace responsable de posibles errores que se produzcan al utilizar estas medidas.



Ventana de 4 Hojas (65mm)

SECCIÓN VERTICAL



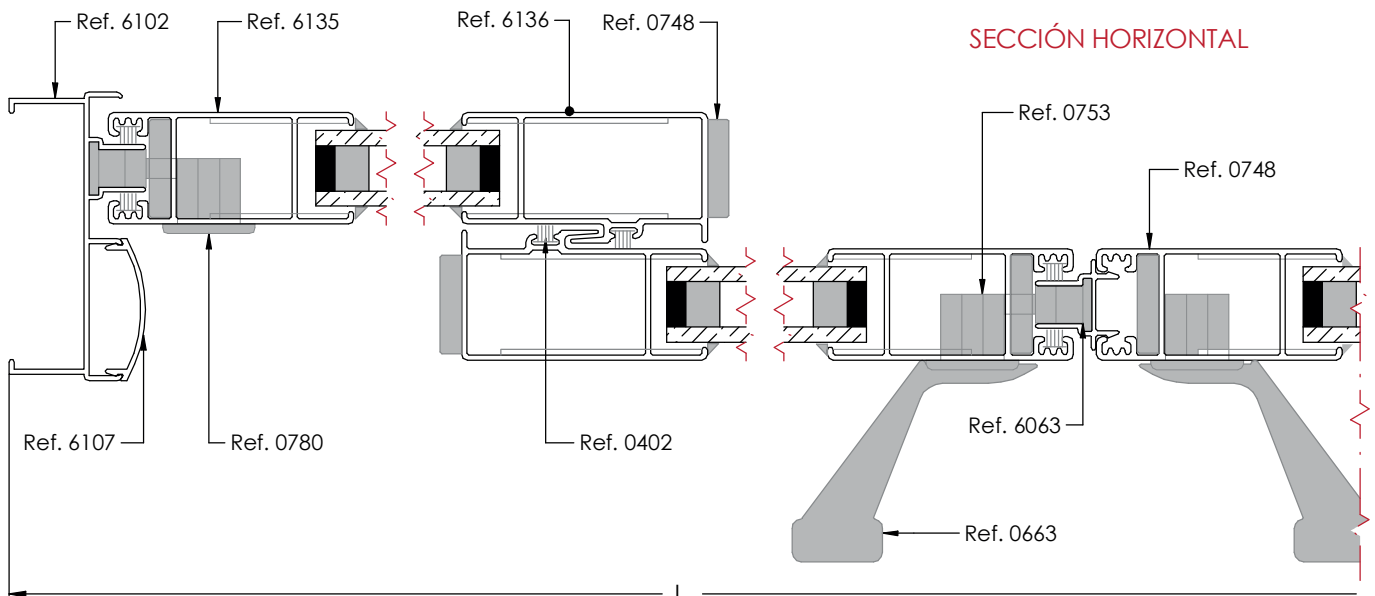
Desglose:

REF	DESCRIPCIÓN	UND.	H/V	CORTE	CORTE mm
6102	CERCO LATERAL	2	V	90°	H
6100	CERCO SUPERIOR	1	H	90°	L - 43
6118	CERCO INFERIOR	1	H	90°	L - 43
6103	HOJA DE RUEDAS	8	H	90°	(L - 78) / 4
6135	HOJA LATERAL 65mm	4	V	90°	H - 44
6136	HOJA CENTRAL 65mm	4	V	90°	H - 44
6107	TAPETA CERCO LATERAL	2	V	90°	H - 88
6063	COMPLEMENTO 4 HOJAS	1	V	90°	H - 44
0402	FELPUDO FILM-SEAL 7X7mm	16	H		
0555	CONJUNTO PLÁSTICOS	10	V		
0557-R	CONJUNTO RUEDAS REGULABLES	2			
0780	CIERRE DE MUELLE RECUPERABLE	2			
0663	ASA TIRADOR	2			

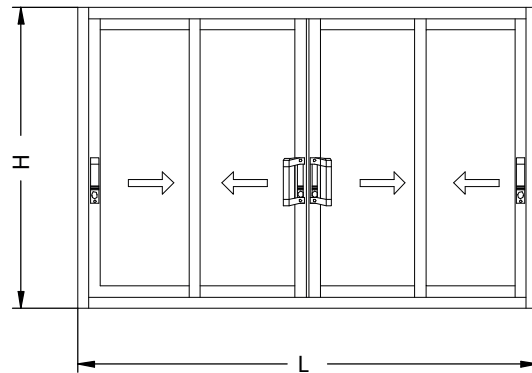
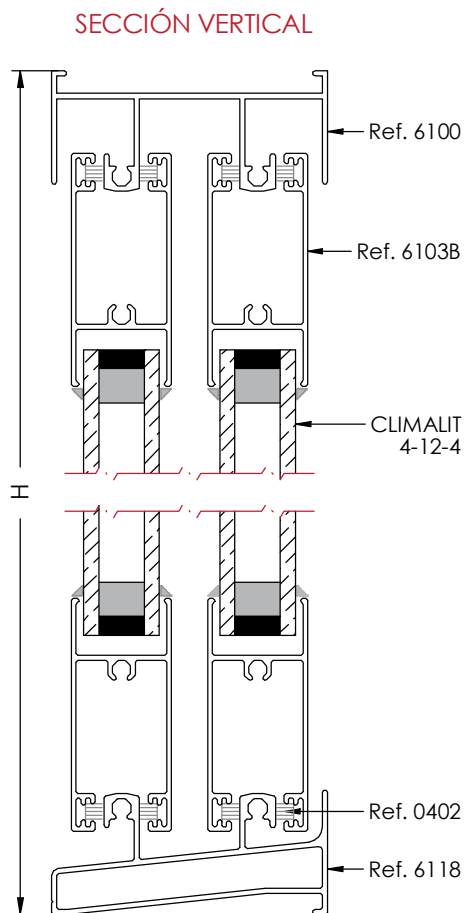
Nota: Las medidas de este cuadro son orientativas.

El Grupo Ayuso no se hace responsable de posibles errores que se produzcan al utilizar estas medidas.

SECCIÓN HORIZONTAL



Ventana de 4 Hojas con Gusanillo (56mm)

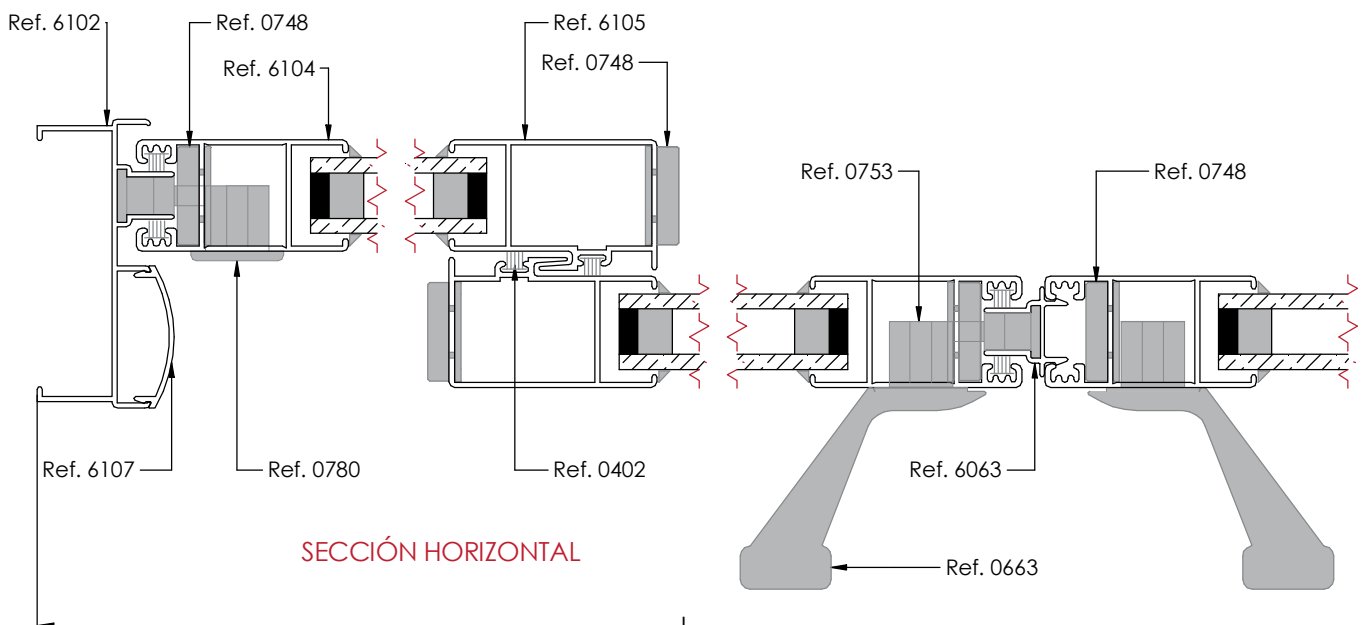


Desglose:

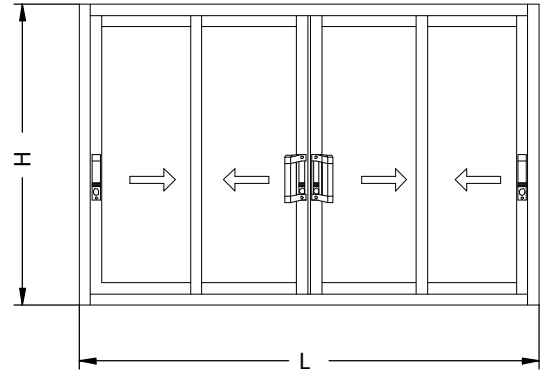
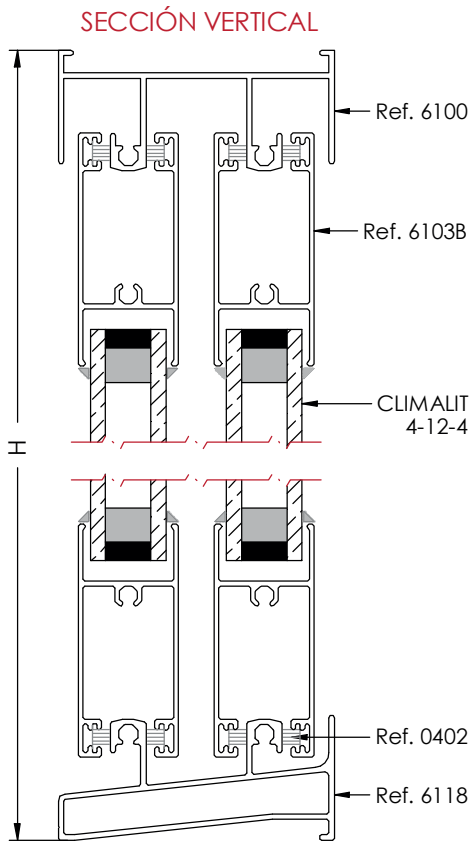
REF	DESCRIPCIÓN	UND.	H/V	CORTE	CORTE mm
6102	CERCO LATERAL	2	V	90°	H
6100	CERCO SUPERIOR	1	H	90°	L - 43
6118	CERCO INFERIOR	1	H	90°	L - 43
6103B	HOJA DE RUEDAS	8	H	90°	(L - 40)/ 4
6104	HOJA LATERAL	4	V	90°	H - 44
6105	HOJA CENTRAL	4	V	90°	H - 44
6107	TAPETA CERCO LATERAL	2	V	90°	H - 88
0603	COMPLEMENTO 4 HOJAS	1	V	90°	H - 44
0402	FELPUDO FILM-SEAL 7X7mm	16	H		
		10	V		
0724	KIT 2 HOJAS PLÁSTICOS PARA GUSANILLO	2			
0723	CONJUNTO RUEDAS REGULABLES	8	Elegir una opción		
0726	CONJUNTO RUEDAS FIJAS				
0721	CIERRE DE MUELLE ALUMINIO	4	Seleccionar un tipo de cierres		
0780	CIERRE DE MUELLE RECUPERABLE				
0663	ASA TIRADOR	2			

Nota: Las medidas de este cuadro son orientativas.

El Grupo Ayuso no se hace responsable de posibles errores que se produzcan al utilizar estas medidas.



Ventana de 4 Hojas con Gusanillo (65mm)

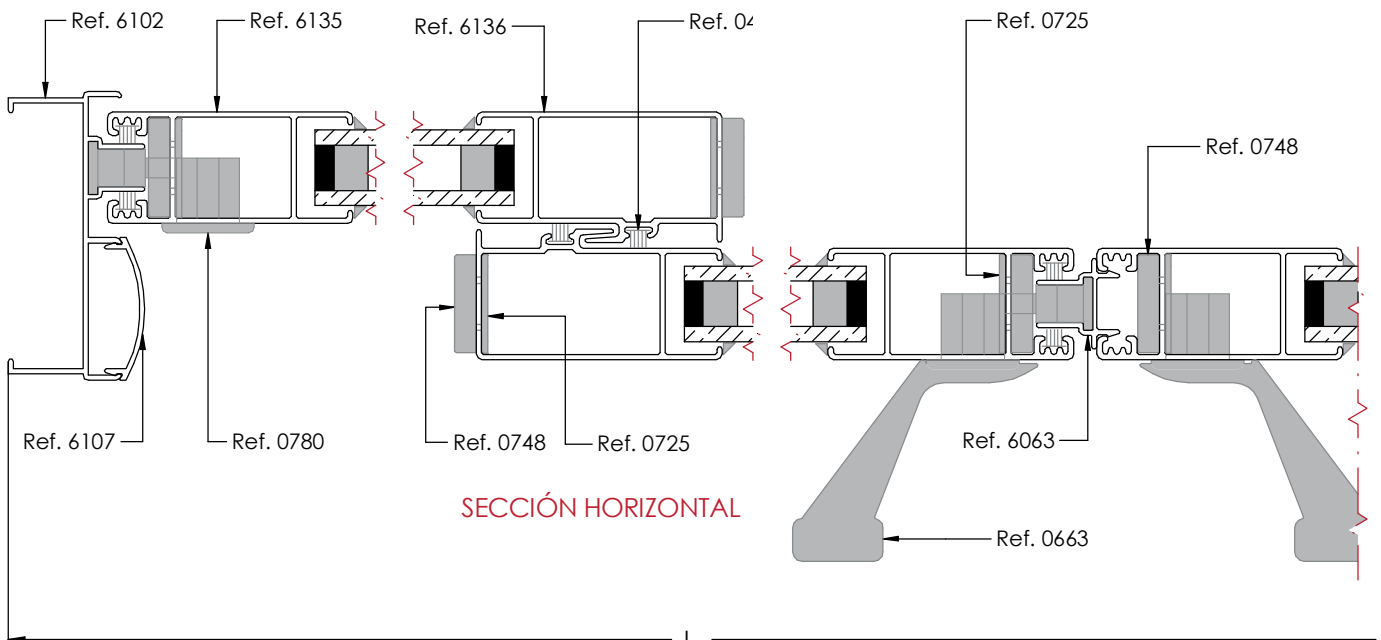


Desglose:


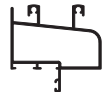


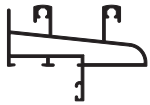
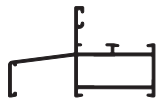
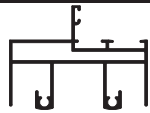





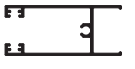
REF	DESCRIPCIÓN	UND.	H/V	CORTE	CORTE mm
6102	CERCO LATERAL	2	V	90°	H
6100	CERCO SUPERIOR	1	H	90°	L - 43
6118	CERCO INFERIOR	1	H	90°	L - 43
6103B	HOJA DE RUEDAS	8	H	90°	(L - 20)/ 4
6135	HOJA LATERAL 65mm	4	V	90°	H - 44
6136	HOJA CENTRAL 65mm	4	V	90°	H - 44
6107	TAPETA CERCO LATERAL	2	V	90°	H - 88
6063	COMPLEMENTO 4 HOJAS	1	V	90°	H - 44
0402	FELPUDO FILM-SEAL 7X7mm	16	H		
		10	V		
0724	KIT 2 HOJAS PLÁSTICOS PARA GUSANILLO	2			
0723	CONJUNTO RUEDAS REGULABLES	8	Elegir una opción		
0726	CONJUNTO RUEDAS FIJAS				
0721	CIERRE DE MUELLE ALUMINIO	4	Seleccionar un tipo de cierres		
0780	CIERRE DE MUELLE RECUPERABLE				
0663	ASA TIRADOR	2			

Nota: Las medidas de este cuadro son orientativas.


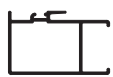



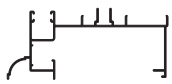
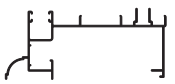
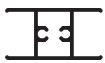

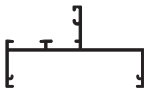


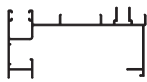
El Grupo Ayuso no se hace responsable de posibles errores que se produzcan al utilizar estas medidas.



Momentos de Inercia

	REF.	DESCRIPCIÓN	MOMENTOS INERCIA cm ⁴	
			I _x	I _y
	6042	HOJA LATERAL CIERRE DE PUNTOS	4.78	10.47
	6049	CERCO INFERIOR CON FIJO GRANDE	20.73	34.52
	6095	CERCO INFERIOR TUBULAR	5.98	18.56
	6096	CERCO FIJO	1.75	14.86
	6097	CERCO INFERIOR FIJO	2.71	18.28
	6098	CERCO FIJO	3.71	15.1
	6099	CERCO SUPERIOR FIJO INC.	8.5	25.22
	6100	CERCO SUPERIOR	3.11	19.56
	6101	CERCO INFERIOR	1.99	14.8
	6102	CERCO LATERAL	1.49	17.71
	6102A	CERCO LATERAL	2.11	17.72
	6103	HOJA DE RUEDAS CLIMALIT	3.31	9.37
	6103B	HOJA DE RUEDAS CLIMALIT	2.9	8.46

Momentos de Inercia

	REF.	DESCRIPCIÓN	MOMENTOS INERCIA cm ⁴	
			I _x	I _y
	6104	HOJA LATERAL CLIMALIT	4.19	7.6
	6105	HOJA LATERAL CLIMALIT	4.5	7.82
	6106	COMPLEMENTO CRISTAL MONOLITICO	0.2	0.42
	6107	EMBELLECEDOR CERCO LATE- RAL	0.05	1.06
	6111	ZÓCALO RUEDAS CLIMALIT	6.68	69.67
	6112	CERCO LATERAL IZQ. CAJON MONOBLOCK	16.86	112.73
	6113	CERCO LATERAL DCHO. CAJON MONOBLOCK	16.86	123.04
	6114	PARTELUNAS	2.54	3.67
	6115	UNIÓN DE CERCOS	13.48	0.24
	6116	CERCO FIJO	1.92	12.93
	6118	CERCO INFERIOR TUBULAR	3.62	19.85
	6123	CERCO LATERAL IZQ. CAJON MONOBLOCK	15.43	97.09
	6124	CERCO LATERAL DCHO. CAJON MONOBLOCK	15.43	105.56

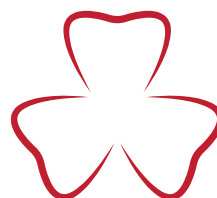
Momentos de Inercia

	REF.	DESCRIPCIÓN	MOMENTOS INERCIA cm ⁴	
			I _x	I _y
	6128	UNIÓN DE CERCOS 73 Y PRACTICABLE 40	0.11	11.33
	6135	HOJA DE RUEDAS CLIMALIT	4.68	11.87
	6136	HOJA CENTRAL CLIMALIT	5.06	12.32
	6137	CERCO LATERAL DCHO. CAJON MONOBLOCK	15.79	171.14
	6138	CERCO LATERAL IZQ. CAJON MONOBLOCK	15.79	158.65



QR-Code

Usa tu smartphone para
ver el catálogo online



GRUPO AYUSO

SISTEMAS DE ALUMINIO, PVC Y VIDRIO

Avda. de la industria, 8
28823 - Coslada (Madrid)
www.grupoayuso.org