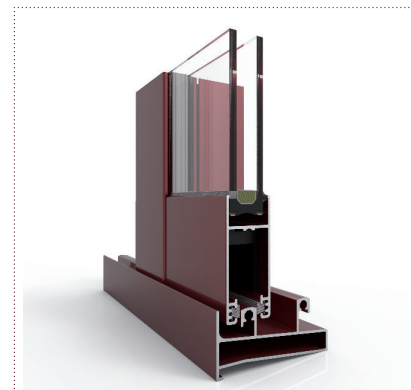


SERIE  
**EUROSTAR 73**



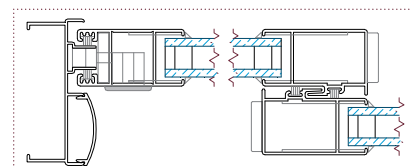
**CARACTERÍSTICAS**

Carpintería corredera de corte recto de 73mm.  
Peso máximo por hoja entre 30 y 80 Kg, dependiendo de los rodamientos seleccionados.  
Gran cantidad de perfiles de cerco y de hoja para adaptar la carpintería a cualquier obra.  
Ruedas fijas o ruedas regulables según necesidad.



**SECCIÓN**

Cerco: 73 mm  
Hoja: 29,5 mm  
Acrilamiento Máximo: 20 mm

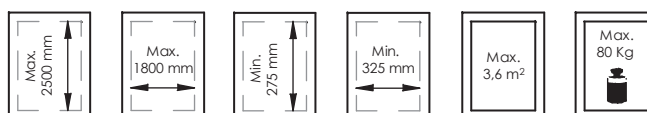


**CLASIFICACIÓN DEL ENSAYO**

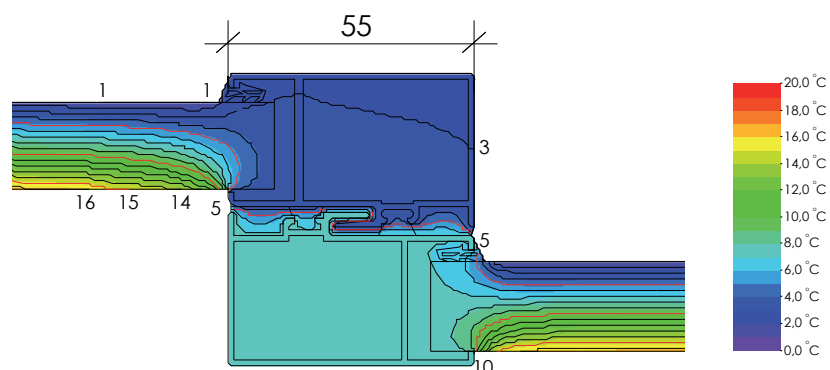


Ventana corredera de 2 hojas de 1230x1480 con cajón de persiana.  
Valores de ensayo con vidrio Climait 4/8/4

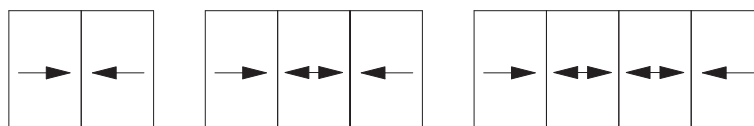
**DIMENSIONES RECOMENDADAS**



**SIMULACIÓN TÉRMICA**



**POSIBILIDADES DE APERTURA**



## Índice

INFORMACIÓN TÉCNICA .....	4
Descripción.....	4
Ensayos y transmitancia térmica. ....	5
Limite de empleo aconsejado Y Resistencia al Viento.....	7
Pesos máximo recomendados por hoja.....	9
PERFILES Y ACCESORIOS .....	10
Perfiles .....	10
Complementos .....	14
Accesorios .....	15
Tabla de Acristalamiento .....	17
SECCIONES Y DESCUENTOS.....	18
Ventana de 2 Hojas .....	18
Ventana de 3 Hojas.....	23
Ventana de 4 Hojas.....	27
TABLA DE INERCIAS .....	31

## Descripción

Corredera de Serie Fria de 73 mm de sección:

### **CERCOS**

Cercos de corte recto a 90° con 73 mm de sección.

Disponibilidad de múltiples cercos en función de las necesidades requeridas. Existen cercos con guía de persiana incorporada así como cercos para realizar la unión de la ventana corredera con un posible fijo.

Se trata de una serie fría en 2 carriles y una tapa lateral para dejar un acabado bonito y elegante,

### **HOJA**

Hoja de corte recto a 90° con una sección entre 30 y 35 mm.

Disponibilidad de hoja normal y hoja para acristalar vidrios monolíticos de gran espesor.

Las hojas se cortan a 90° y se unen bien mediante unas escuadras que van sobre las ruedas o bien mediante tornillería en un gusanillo que llevan las hojas de ruedas.

### **ACRISTALAMIENTO**

Posibilidad de acristalar mediante juntas de EPDM.

Admite vidrios de hasta 20 mm.

### **HERRAJES**

Rodamientos con carcasa metálica.

Posibilidad de elegir entre rodamientos fijos o rodamientos regulables.

Admite un peso máximo de hasta 80 Kg por Hoja.

### **ÚTIL**

Disponibilidad de útil ref. 1052, 1053, 1055 y 1091, para realizar los mecanizados en los cercos de dos carriles, en los de tres y en las hojas.

### **COMPLEMENTOS**

Esta serie dispone de todo tipo de complementos, como por ejemplo esquineros regulables, manuales de diferentes tamaños, uniones de cercos, perfiles de condensación... y todos con rotura de puente térmico.

### **ACABADOS**

Anodizado, anodizado color, lacado color, acabado imitación madera mediante sublicromía, acabado imitación madera mediante "EZY"® madera (polvo sobre polvo, único en el mercado español).

Todos ellos con sus respectivos certificados de calidad (Seaside, Qualicoat, Asesan), para garantizar un acabado superficial excelente.

## Ensayos

	Ventana Corredera 2H 1230 x 1480 mm Cajón de Persiana Climalit 4/12/4	Balconera Corredera 2H 1500 x 2300 mm Cajón de Persiana Climalit 4/12/4	Ventana Corredera 2H 1200 x 1200 mm Cajón de Persiana Climalit 4/12/4	Ventana Corredera 2H 1200 x 1200 mm Climalit 4/12/4
Permeabilidad al Aire	Clase 3	Clase 3	Clase 3	Clase 3
Permeabilidad al Agua	Clase 4A	Clase 4A	Clase 5A	Clase 6A
Resistencia al Viento	Clase C4	Clase B1	Clase C5	Clase C5
Prestaciones Térmicas	4,6 (W/m <sup>2</sup> K)	-	-	-
Prestaciones Acústicas	30(-1;-4) dB	-	-	-

## Cálculo Transmitancia Térmica. Europa

Determinación de la transmitancia térmica mediante norma UNE-EN ISO 10077-1:2010.  
Cálculo válido para Europa.

VIDRIO $U_g$ W/m <sup>2</sup> K	2 H 1000x500 W/m <sup>2</sup> K	2 H 1230x1480 W/m <sup>2</sup> K	2 H 1500x2200 W/m <sup>2</sup> K	2 H 1500x2400 W/m <sup>2</sup> K	2 H 3000x2400 W/m <sup>2</sup> K	4 H 3000x2200 W/m <sup>2</sup> K	4 H 6000x2400 W/m <sup>2</sup> K
2.8	5.2	4.2	3.9	3.9	3.5	3.7	3.4
2.7	5.1	4.1	3.8	3.8	3.4	3.6	3.3
2.2	4.9	3.8	3.4	3.4	3.0	3.2	2.9
2.0	4.8	3.6	3.3	3.2	2.8	3.0	2.7
1.9	4.7	3.5	3.2	3.2	2.7	3.0	2.6
1.8	4.6	3.5	3.1	3.1	2.6	2.9	2.5
1.7	4.6	3.4	3.0	3.0	2.6	2.8	2.4
1.6	4.5	3.3	2.9	2.9	2.5	2.7	2.4
1.5	4.5	3.2	2.9	2.8	2.4	2.6	2.3
1.4	4.4	3.2	2.8	2.8	2.3	2.5	2.2
1.3	4.4	3.1	2.7	2.7	2.2	2.5	2.1
1.2	4.3	3.0	2.6	2.6	2.1	2.4	2.0

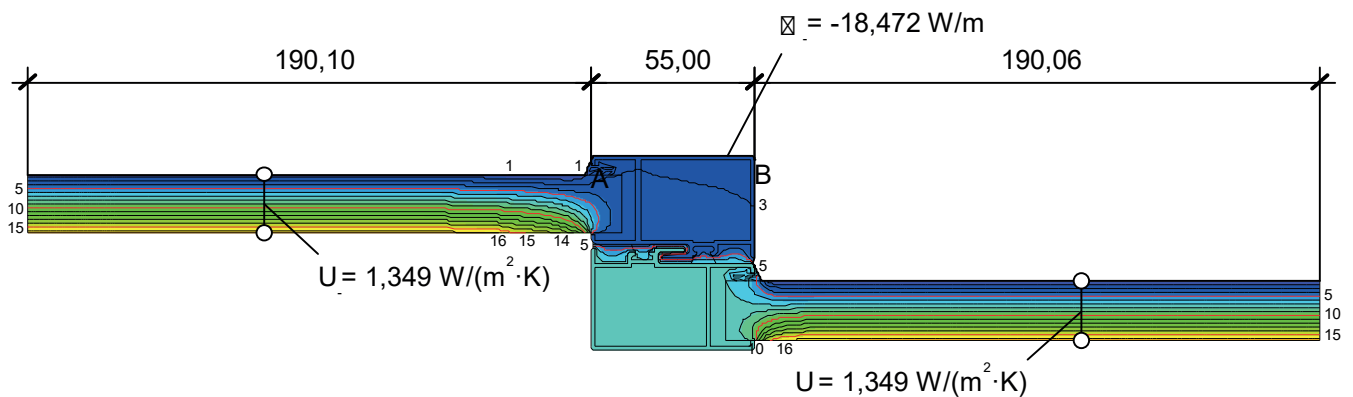
donde:

$U_g$  = Valor de transmitancia térmica del vidrio (valor suministrado por el proveedor del vidrio).  
(Casillas sombreadas en blanco)

$U_w$  = Valor de transmitancia térmica de la ventana.  
(Casillas sombreadas en gris)

Notas:

Todos los modelos han sido calculados sin cajón de persiana.



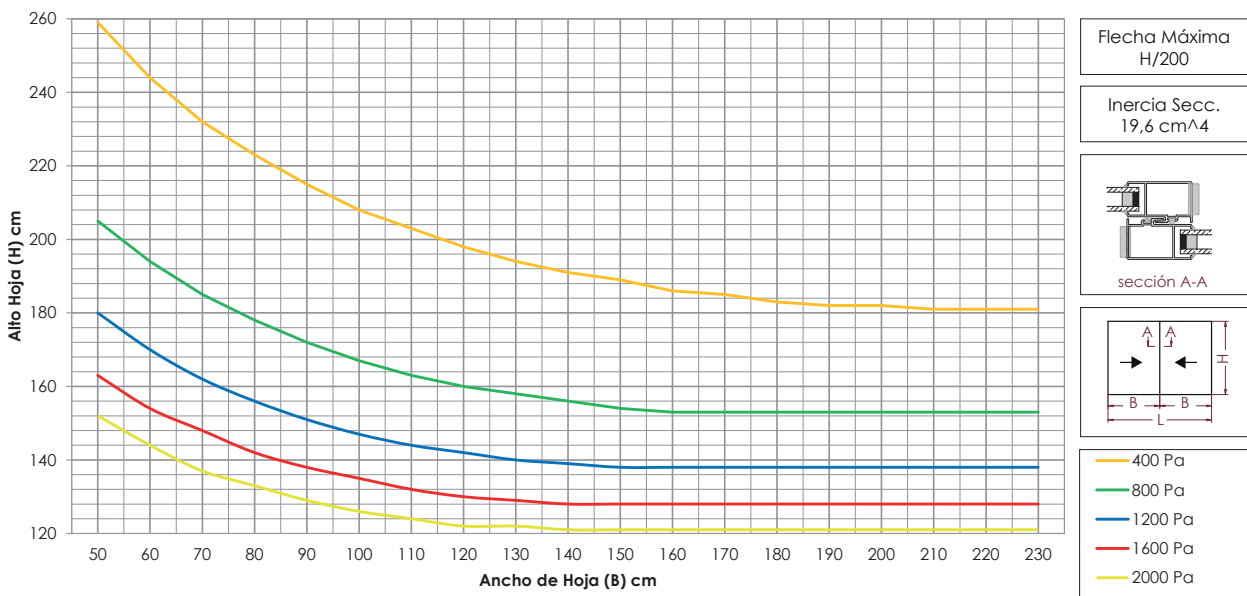
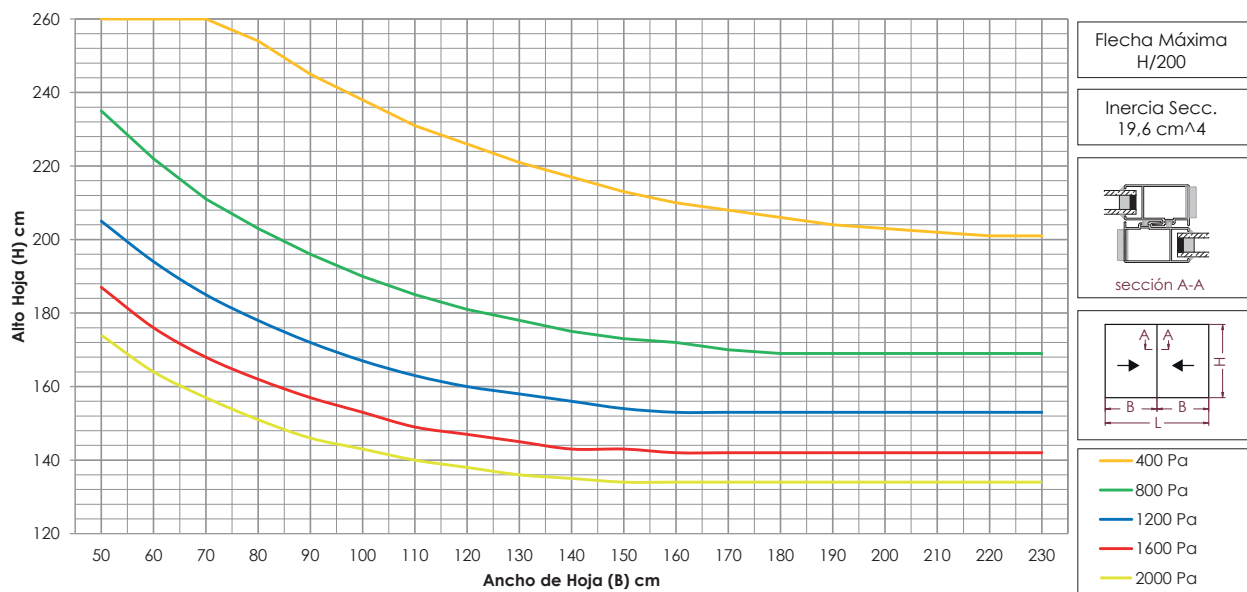
## Límite de Empleo Aconsejado y Resistencia al Viento

Dimensiones Máximas y Mínimas recomendadas por Hoja:

Alto Máximo	2300 mm Sin Refuerzo	2500 mm Con Refuerzo
Peso Máximo	50 Kg 1 Rodamiento	80 Kg 2 Rodamientos

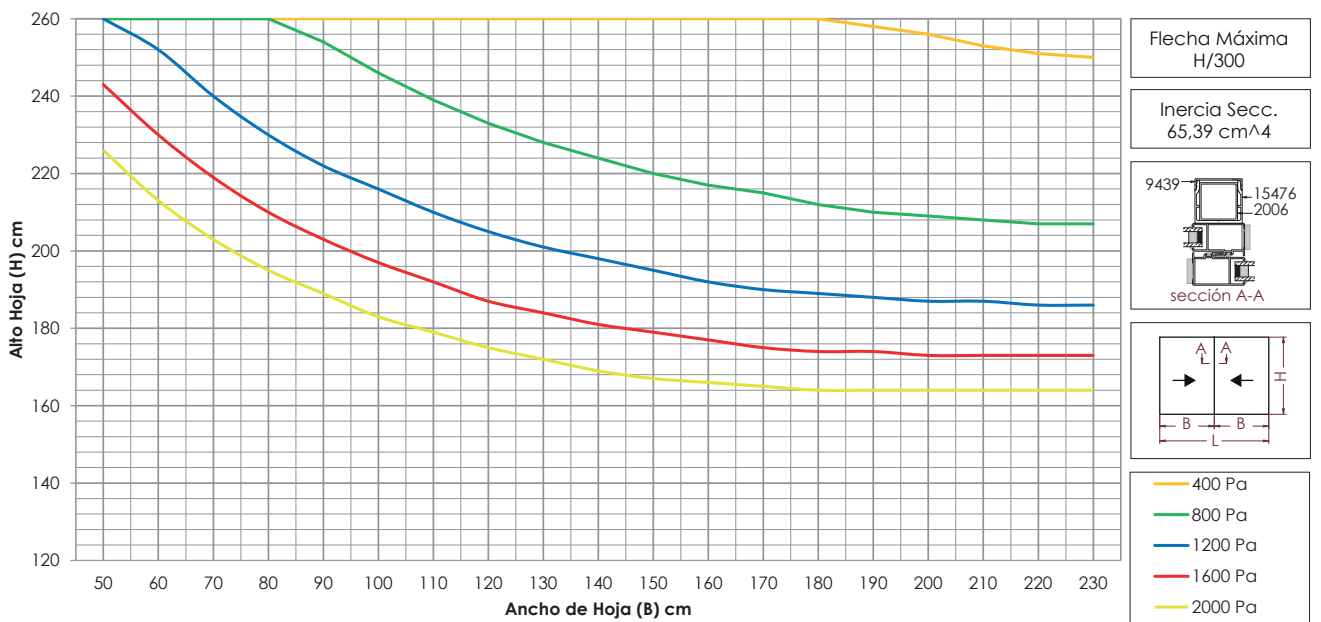
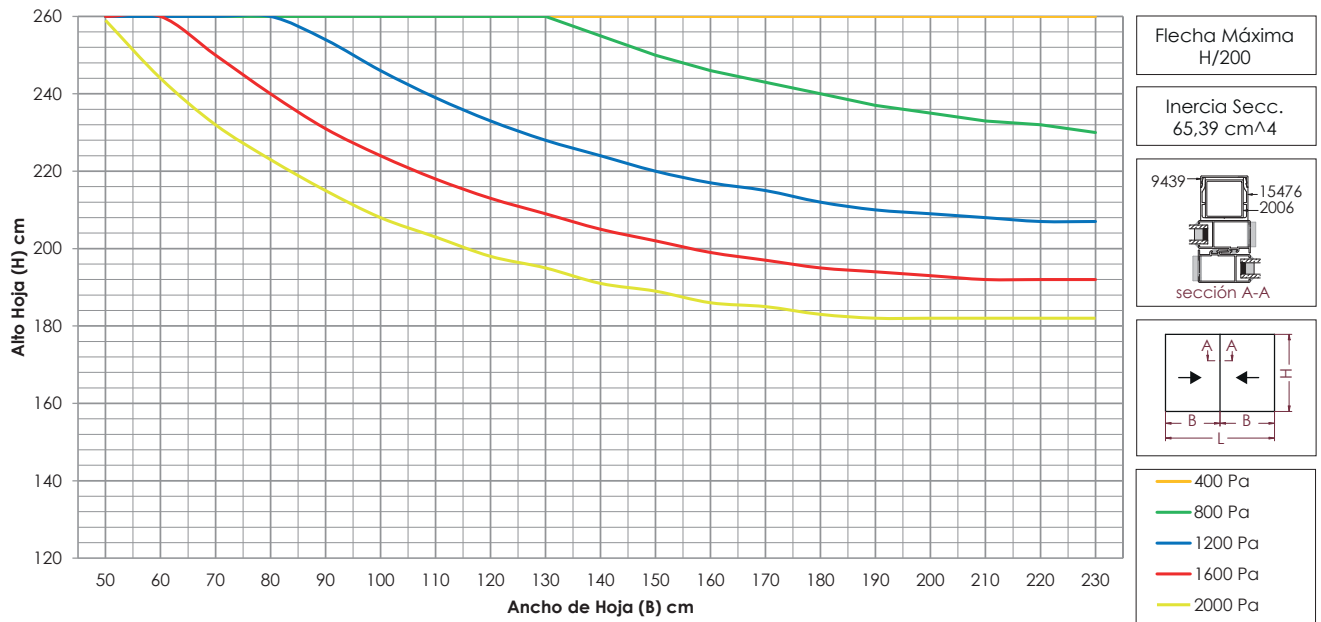
**Nota:**

Las dimensiones máximas pueden estar limitadas por varios factores, como la inercia del perfil y el peso del vidrio. Consulta la siguiente tabla para determinar las dimensiones máximas aconsejadas por hoja:



Presión de Viento	400 Pa	800 Pa	1200 Pa	1600 Pa	2000 Pa
Flecha Max (H/200)	Clase B1	Clase B2	Clase B3	Clase B4	Clase B5
Flecha Max (H/300)	Clase C1	Clase C2	Clase C3	Clase C4	Clase C5

## Resistencia al Viento



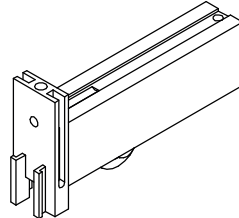
Presión de Viento	400 Pa	800 Pa	1200 Pa	1600 Pa	2000 Pa
Flecha Max (H/200)	Clase B1	Clase B2	Clase B3	Clase B4	Clase B5
Flecha Max (H/300)	Clase C1	Clase C2	Clase C3	Clase C4	Clase C5

## Pesos máximos soportados por las ruedas

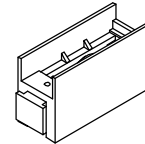
Ref. 0732  
Rodamiento



Ref.0727 y Ref.0728  
Carcasa Rodamientos  
Regulable



Ref.0726  
Carcasa Rodamientos  
para Hoja de Gusanillos



### Propiedades del Rodamiento Ref. 0732:

- Material: Acero F-212
- Tratamiento: Carbonitrurado capa 0,2mm
- Dureza: 58-62 HRC
- Acabado: Zincado
- Revestimiento: Nylon 6/6 30% fibra de vidrio negro
- Bolas: 7 bolas 5/32 al carbono
- Peso soportado: 25-30 Kg

### Carcasa Ref. 0727 y 0728:

- Carcasa predeterminado con un rodamiento. Peso máximo por hoja con dos carcasas de un rodamiento cada una de 50Kg.
- Se puede incorporar un rodamiento adicional a dicha carcasa para obtener un peso máximo por hoja, con dos carcasas de doble rodamiento, de 80Kg.

### Carcasa regulable Ref. 0726:

- Carcasa con un rodamiento. Peso máximo por hoja con dos carcasas de 50Kg.

### ESPEORES MÁXIMOS DE VIDRIOS PARA 80Kg de HOJA

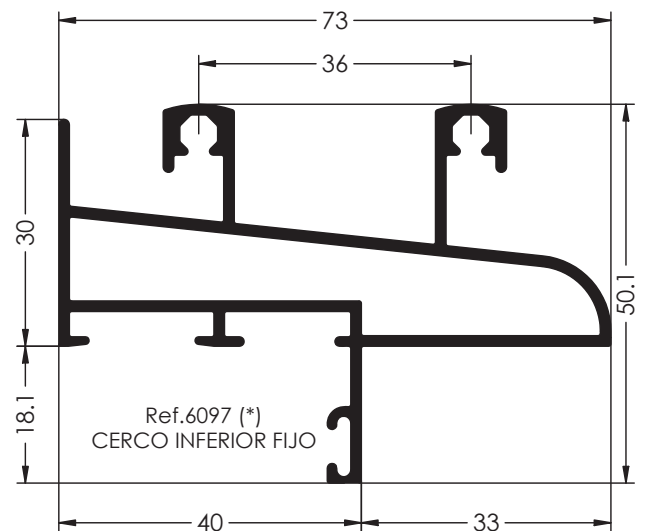
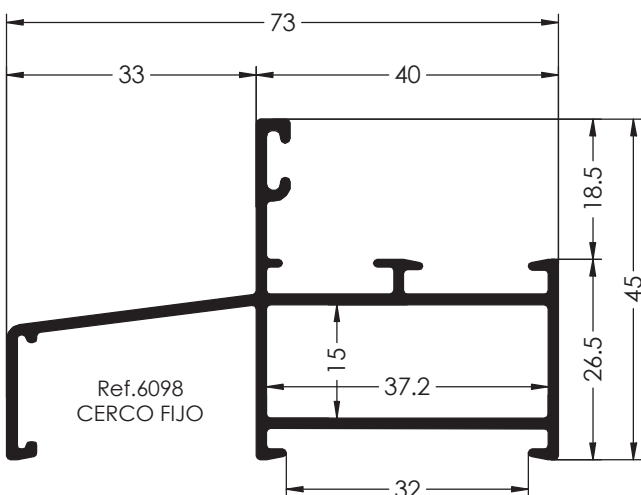
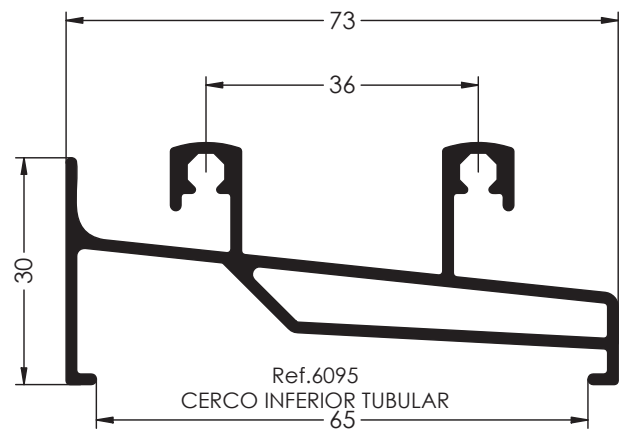
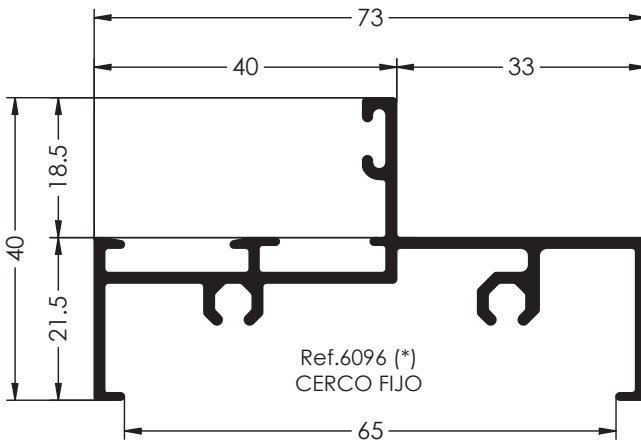
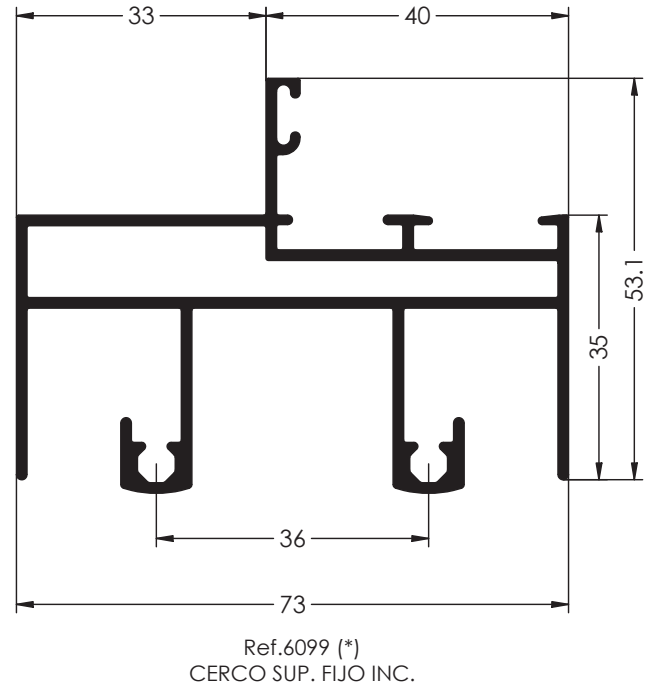
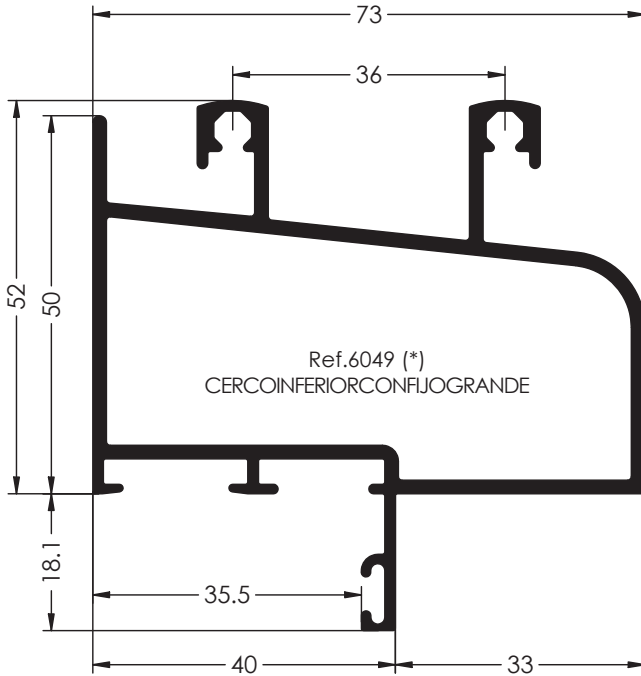
2.500	8	7	7	6	6	5	5	5
2.400	8	8	7	6	6	6	5	5
2.300	9	8	7	7	6	6	5	5
2.200	9	8	8	7	6	6	6	5
2.100	10	9	8	7	7	6	6	6
2.000	10	9	8	8	7	7	6	6
1.900	11	10	9	8	8	7	7	6
1.800	11	10	9	9	8	7	7	7
1.700	12	11	10	9	8	8	7	7
1.600	13	11	10	10	9	8	8	7
1.500	13	12	11	10	10	9	8	8
1.400	14	13	12	11	10	10	9	8
1.300	15	14	13	12	11	10	10	9
1.200	17	15	14	13	12	11	10	10
1.100	18	17	15	14	13	12	11	11
1.000	20	18	17	15	14	13	13	12
1.000								
1.100								
1.200								
1.300								
1.400								
1.500								
1.600								
1.700								

### ESPEORES MÁXIMOS DE VIDRIOS PARA 150Kg de HOJA

2.500	13	12	11	10	9	9	8	8
2.400	13	12	11	10	10	9	8	8
2.300	14	13	12	11	10	9	9	8
2.200	15	13	12	11	10	10	9	9
2.100	15	14	13	12	11	10	10	9
2.000	16	15	13	12	11	11	10	9
1.900	17	15	14	13	12	11	11	10
1.800	18	16	15	14	13	12	11	10
1.700	19	17	16	14	13	13	12	11
1.600	20	18	17	15	14	13	13	12
1.500	20	19	18	16	15	14	13	13
1.400	20	20	19	18	16	15	14	13
1.300	20	20	20	19	18	16	15	14
1.200	20	20	20	20	19	18	17	16
1.100	20	20	20	20	20	19	18	17
1.000	20	20	20	20	20	20	20	19
1.000								
1.100								
1.200								
1.300								
1.400								
1.500								
1.600								
1.700								



Perfiles



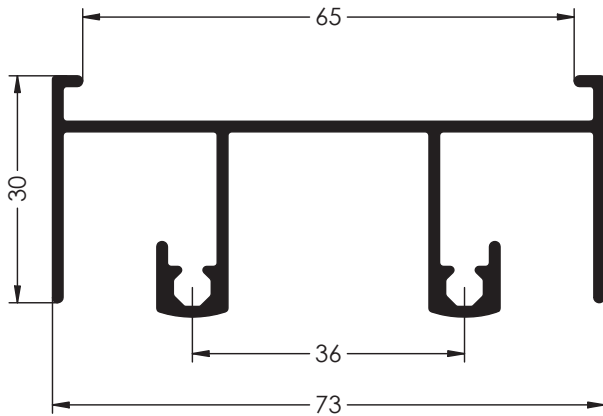


Grupo Ayuso  
Sistemas de Aluminio  
PVC y Cristal

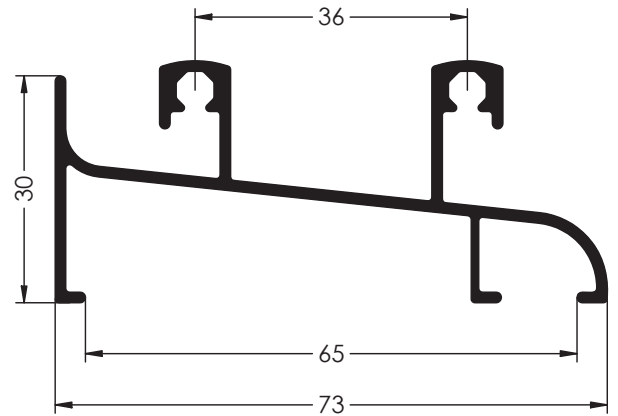
serie **EUROSTAR 73**

→ correderas

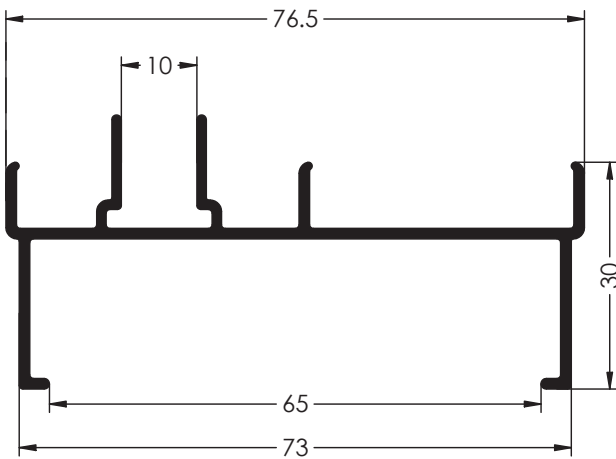
Perfiles



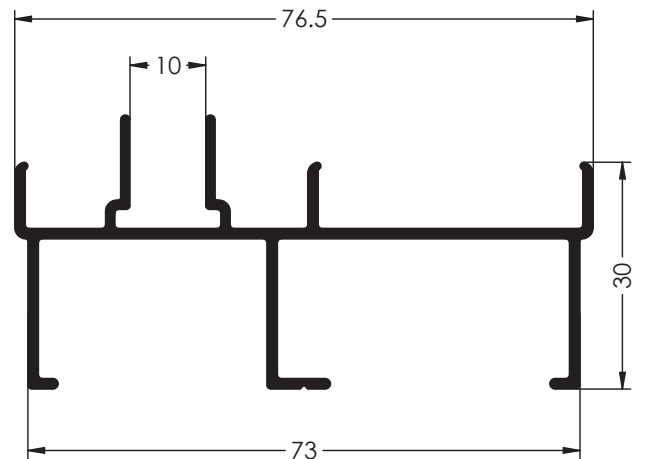
Ref.6100  
CERCOSUPERIOR



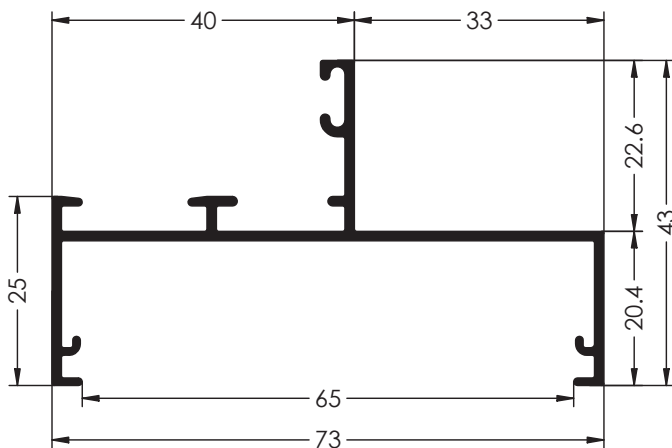
Ref.6101  
CERCOSUPERIOR



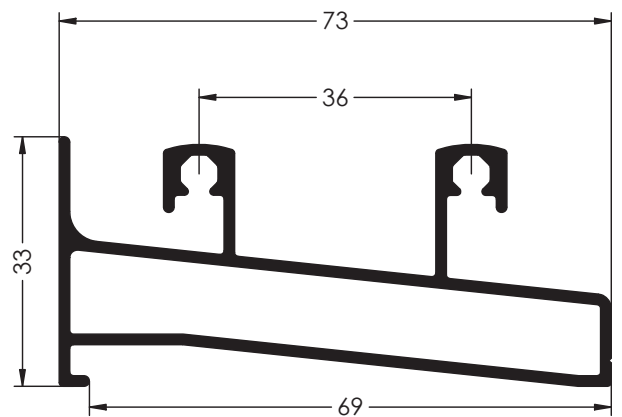
Ref.6102  
CERCOSUPERIOR



Ref.6102A  
CERCOSUPERIOR

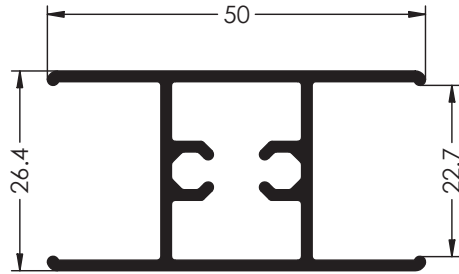


Ref.6116  
CERCOSUPERIOR

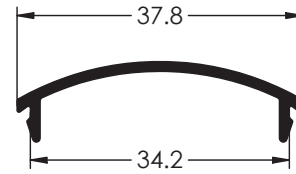


Ref.6118  
CERCOSUPERIOR

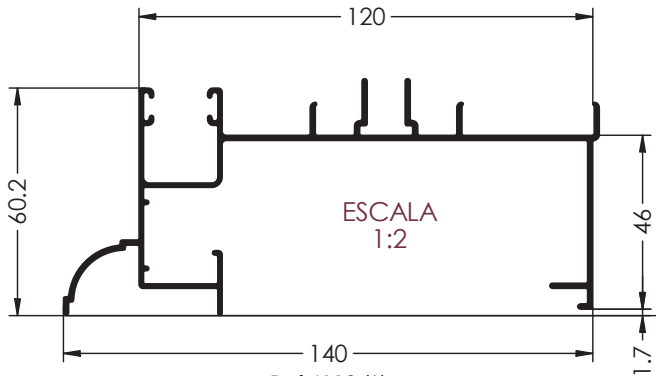
Perfiles



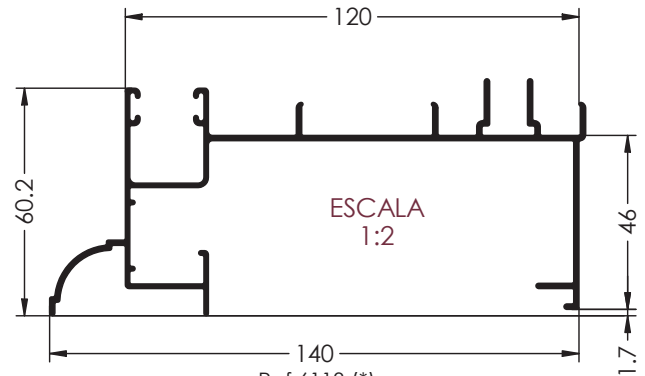
Ref.6114  
PARTELUNAS



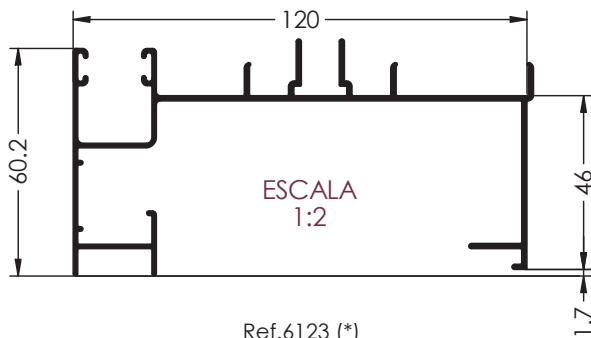
Ref.6107  
EMBELLECEDORCERCOLATERAL



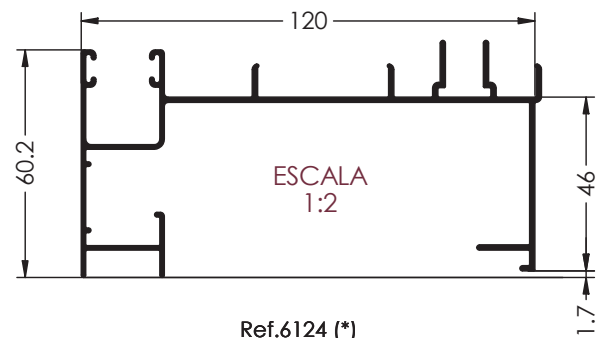
Ref.6112 (\*)  
CERCO LATERAL IZQ. CAJÓN MONOBLOCK



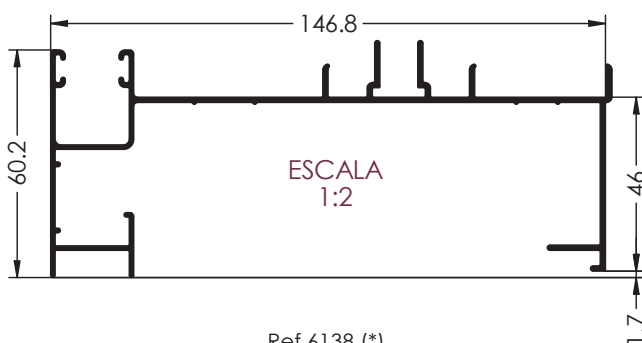
Ref.6113 (\*)  
CERCO LATERAL DCHO. CAJÓN MONOBLOCK



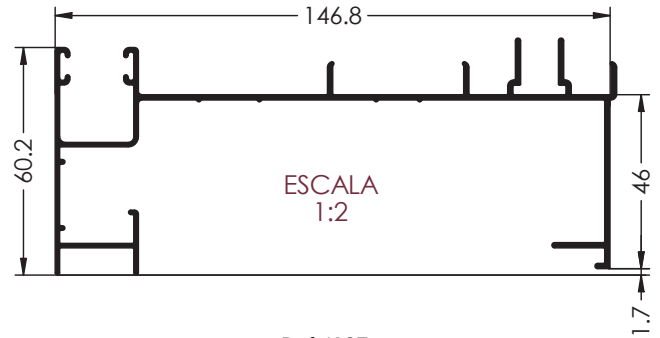
Ref.6123 (\*)  
CERCO LATERAL IZQ. CAJÓN MONOBLOCK



Ref.6124 (\*)  
CERCO LATERAL DCHO. CAJÓN MONOBLOCK



Ref.6138 (\*)  
CERCO LATERAL IZQ. CAJÓN MONOBLOCK

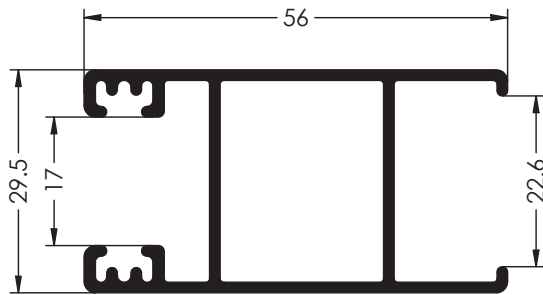


Ref.6137  
CERCO LATERAL DCHO. CAJÓN MONOBLOCK

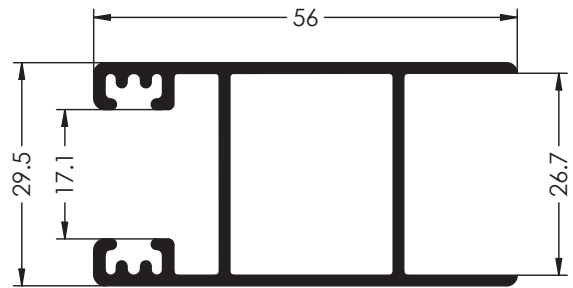


Grupo Ayuso  
Sistemas de Aluminio  
PVC y Cristal

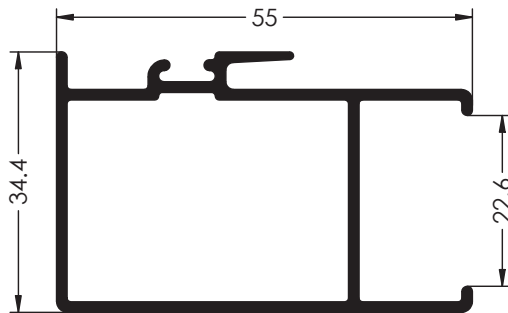
## Perfiles



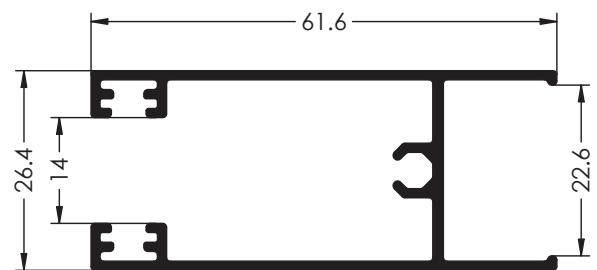
Ref.6104  
HOJA LATERAL CLIMALIT



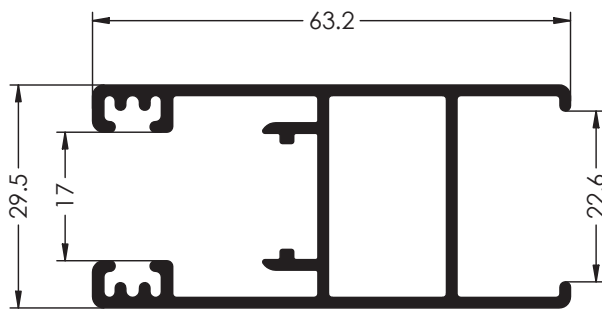
Ref.6104-027  
HOJA LATERAL CLIMALIT



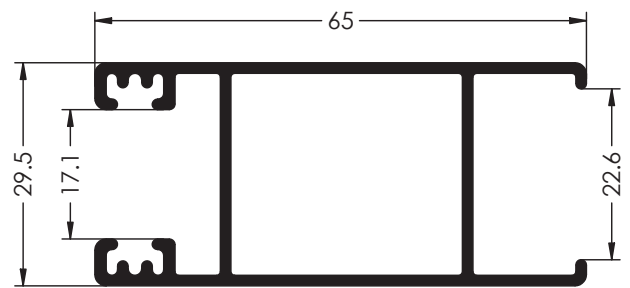
Ref.6105  
HOJA CENTRAL CLIMALIT



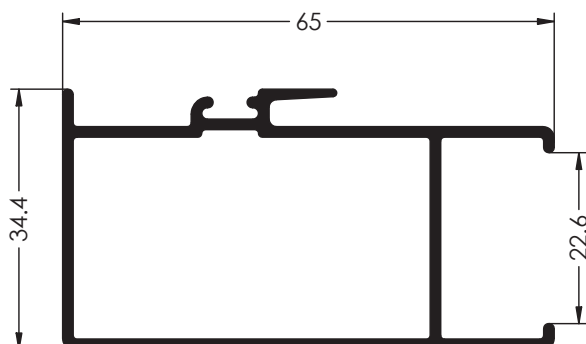
Ref.6103B  
HOJA DE RUEDAS CLIMALIT



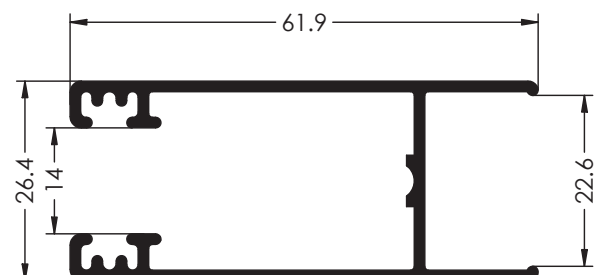
Ref.6042  
HOJA LATERAL CIERREDEPUNTOS



Ref.6135 (\*)  
HOJA LATERAL CLIMALIT

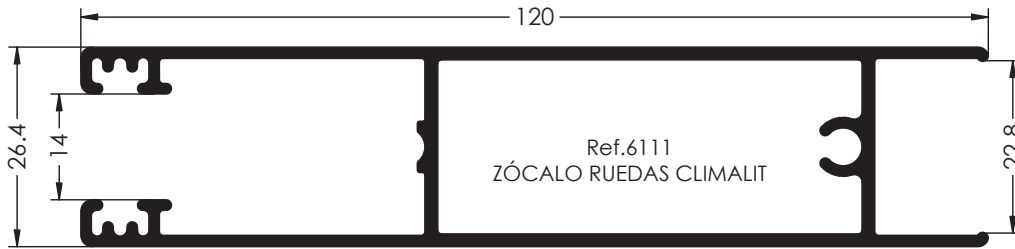


Ref.6136  
HOJA CENTRAL CLIMALIT

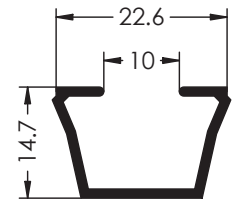


Ref.6103  
HOJA DE RUEDAS CLIMALIT

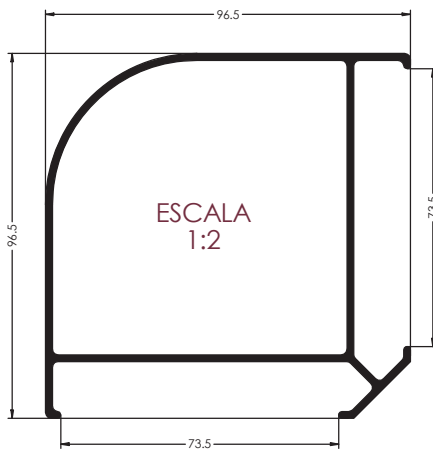
Perfiles



Ref.6111  
 ZÓCALO RUEDAS CLIMALIT

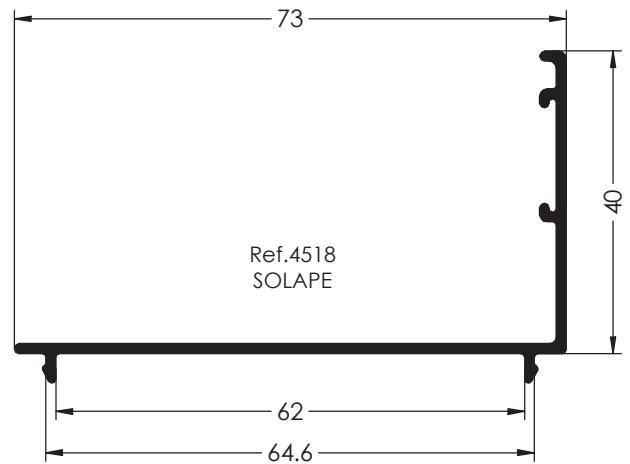


Ref.6106  
 COMPL. CRISTAL MONOLIT.

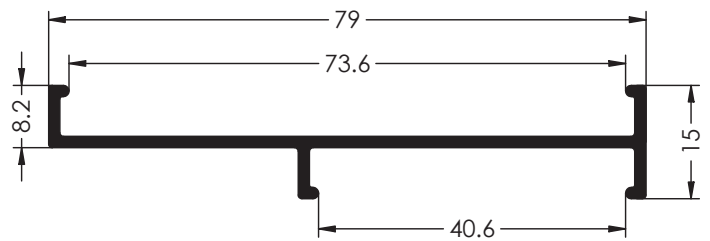


ESCALA  
 1:2

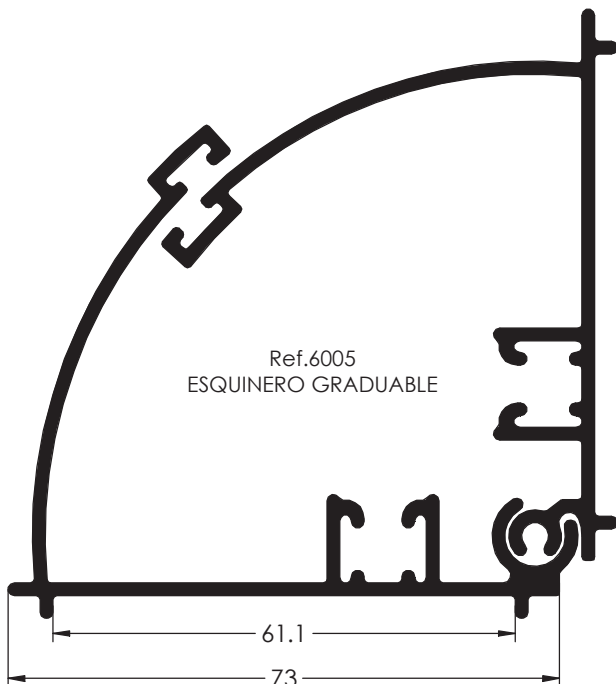
Ref.4515  
 ESQUINERO REDONDO



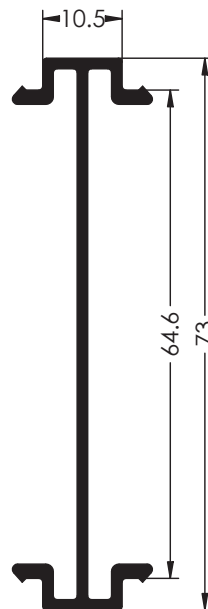
Ref.4518  
 SOLAPE



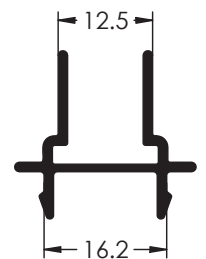
Ref.6128  
 UNIÓN DE CERCOS



Ref.6005  
 ESQUINERO GRADUABLE



Ref.6115  
 UNIÓN DE CERCOS



Ref.6063  
 PERFIL 4 HOJAS

## Accesorios

Ref. 0555 KIT PLÁSTICOS EUROSTAR73		
Componente	DESCRIPCIÓN	UNDS
0694	Cortavientos Superior EuroStar 60/73	1
0730	Cortavientos Inferior EuroStar73	1
0731	Juntas de Cerco EuroStar73	2
0748	Tapeta EuroStar73	8
0729	Remates Embellecedores EuroStar73	4
0338	Tornillo Rosca Chapa 5,5x22 (Caja 200unds)	0,04
0340	Tornillo Rosca Chapa 5,5x38 (Caja 200unds)	0,04

Ref. 0724 KIT PLÁSTICOS PARA HOJAS CON GUSANILLO		
Componente	DESCRIPCIÓN	UNDS
0694	Cortavientos Superior EuroStar 60/73	1
0730	Cortavientos Inferior EuroStar73	1
0731	Juntas de Cerco EuroStar73	1
0748	Tapeta EuroStar73	8
0725	Plásticos de enganche para Tapeta	8

Ref. 0556-R CONJUNTO RUEDAS REGULABLES		
Componente	DESCRIPCIÓN	UNDS
0727	Carcasa Superior Regulable EuroStar73	4
0728	Carcasa Inferior Regulable EuroStar73	4



Ref. 0111  
Cierre Pulsador  
con Cerradura



Ref. 0233  
Nudo Solape 6085



Ref. 0281  
Embellecedor Junquillo  
Galce 18mm



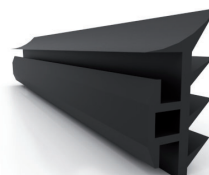
Ref. 0282  
Válvula Desagüe  
(100 unds)



Ref. 0402  
Felpudo 7x7  
(100m)



Ref. 0450-3  
Goma Acrístar Exterior  
(100m) 3mm



Ref. 0450-5  
Goma Acrístar Exterior  
(100m) 5mm



Ref. 0466-(2/3/4/5/6)  
Goma Acrístar Interior  
(100m)

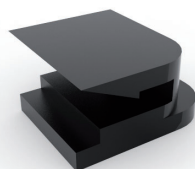
Accesorios



Ref.0663  
 Asa Tirador



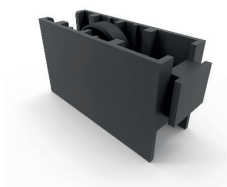
Ref. 0698  
 Escuadra de Alineación



Ref.0708  
 Grapa Junquillo Redondo  
 (100 unds)



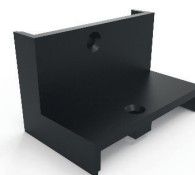
Ref. 0723  
 Rueda Regulable  
 para Gusanillo



Ref. 0726  
 Carcasa de Rueda para  
 Hoja de Gusanillo



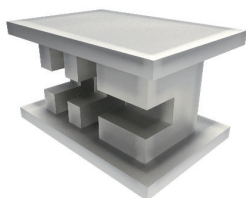
Ref. 0732  
 Rodamiento  
 EuroStar73



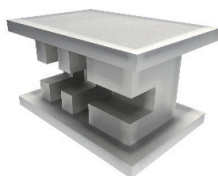
Ref. 0752  
 Escuadra Fija  
 EuroStar73



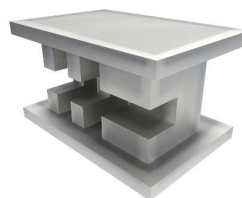
Ref. 0780  
 Cierre  
 EuroStar73



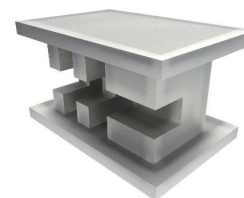
Ref. 1052  
 Útil  
 Eurostar 73



Ref. 1053  
 Útil Compacto  
 Eurostar 73

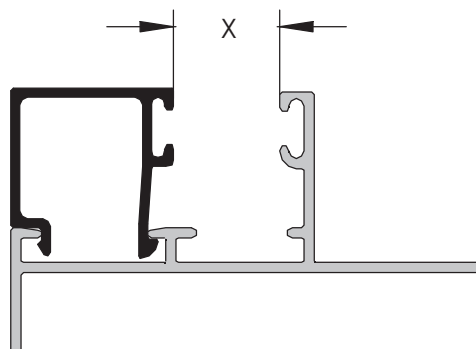


Ref. 1055  
 Útil Cierre Embutido  
 Eurostar 73



Ref. 1091 (\*)  
 Útil Cierres  
 Eurostar 60/73

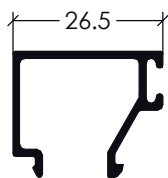
## Tabla de Acristalamientos



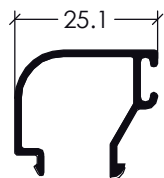
PERFILES	JUNQUILLOS											
	1605	1720	1721*	1737	1688*	1731	1617	1633	1640*	1606	1696	1682*
6049	9	10,4	10,4	14	14,6	14,6	19	19,5	19,5	24,5	27	27
6096	9	10,4	10,4	14	14,6	14,6	19	19,5	19,5	24,5	27	27
6097	9	10,4	10,4	14	14,6	14,6	19	19,5	19,5	24,5	27	27
6098	9	10,4	10,4	14	14,6	14,6	19	19,5	19,5	24,5	27	27
6099	9	10,4	10,4	14	14,6	14,6	19	19,5	19,5	24,5	27	27
6116	9	10,4	10,4	14	14,6	14,6	19	19,5	19,5	24,5	27	27

El resultado es el hueco entre perfil y junquillo (medidas obtenidas en milímetros)

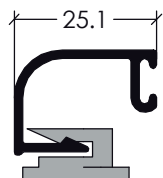
(\*) Junquillo con grapa Ref.0708



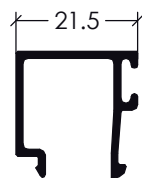
Ref.1605  
Junquillo Recto  
Galce 18.5mm



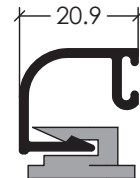
Ref.1720  
Junquillo Curvo  
Galce 18.5mm



Ref.7121  
Junquillo Curvo  
Galce 18.5mm



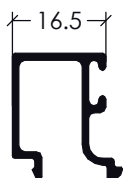
Ref.1737  
Junquillo Recto  
Galce 18.5mm



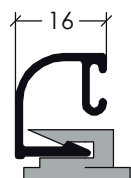
Ref.1688A  
Junquillo Curvo  
Galce 18.5mm



Ref.1731  
Junquillo Curvo  
Galce 18.5mm



Ref.1617  
Junquillo Recto  
Galce 18.5mm



Ref.1640  
Junquillo Curvo  
Galce 18.5mm



Ref.1633  
Junquillo Curvo  
Galce 18.5mm



Ref.1606  
Junquillo Recto  
Galce 18.5mm



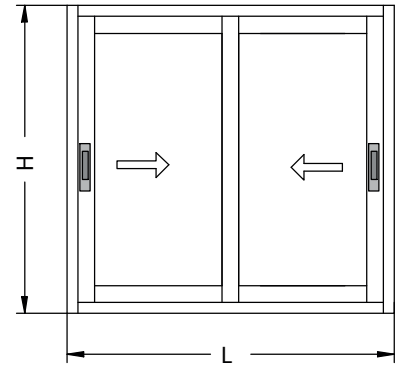
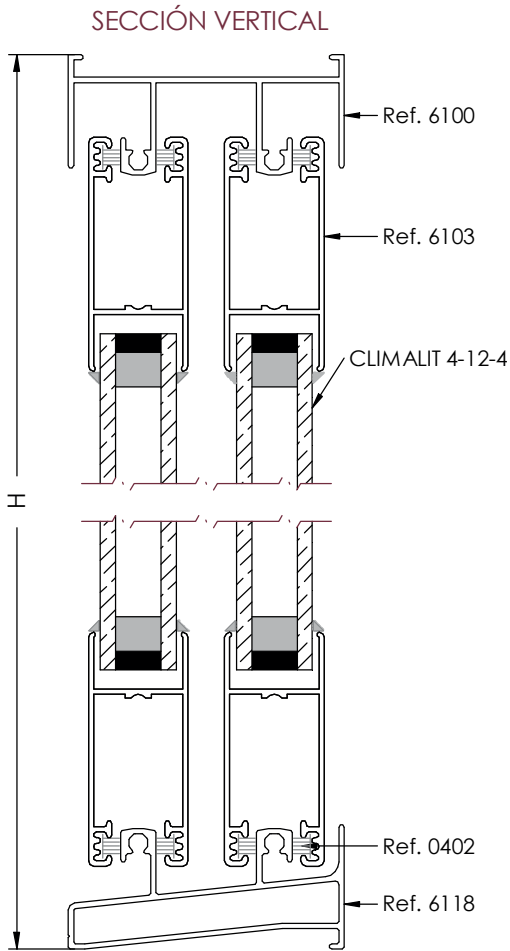
Ref.1696  
Junquillo Curvo  
Galce 18.5mm



Ref.1682  
Junquillo Curvo  
Galce 18.5mm



Ventana de 2 hojas (56mm)

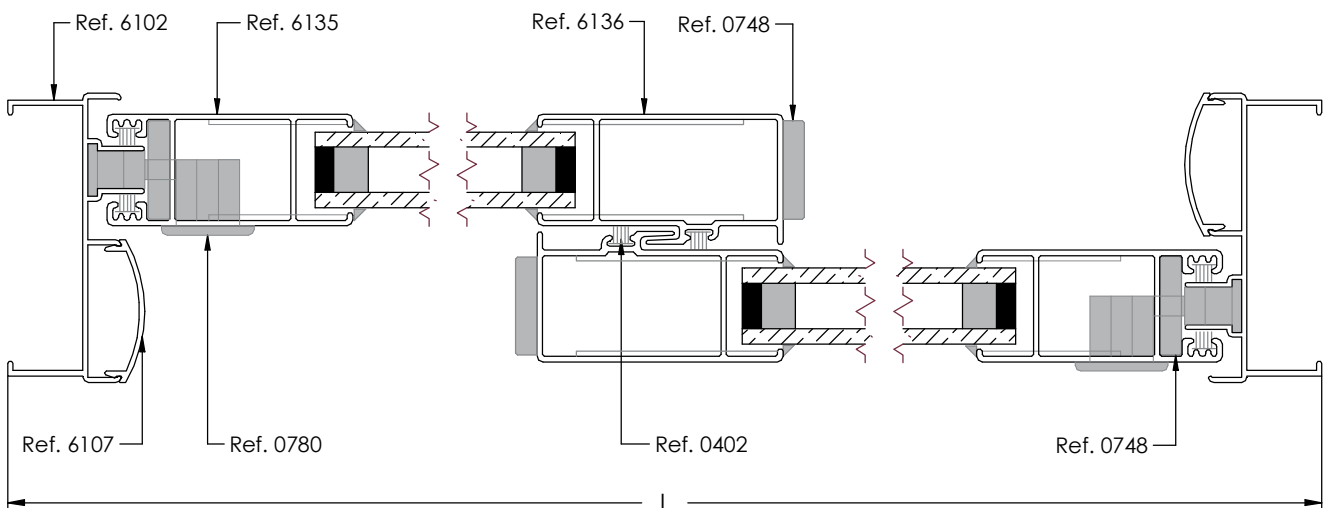


Desglose:

REF	DESCRIPCIÓN	UND.	H/V	CORTE	CORTE mm
6102	CERCO LATERAL	2	V	90°	H
6100	CERCO SUPERIOR	1	H	90°	L - 43
6118	CERCO INFERIOR	1	H	90°	L - 43
6103	HOJA DE RUEDAS	4	H	90°	(L - 73) / 2
6104	HOJA LATERAL	2	V	90°	H - 44
6105	HOJA CENTRAL	2	V	90°	H - 44
6107	TAPETA CERCO LATERAL	2	V	90°	H - 88
0402	FELPUDO FILM-SEAL 7X7mm	8	H		
		6	V		
0555	CONJUNTO PLÁSTICOS	1			
0556-R	CONJUNTO RUEDAS REGULABLES	1			
0780	CIERRE DE MUELLE RECUPERABLE	2			

Nota: Las medidas de este cuadro son orientativas.

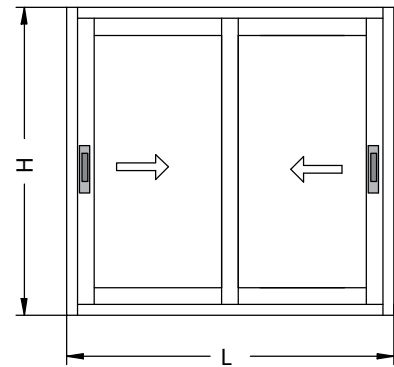
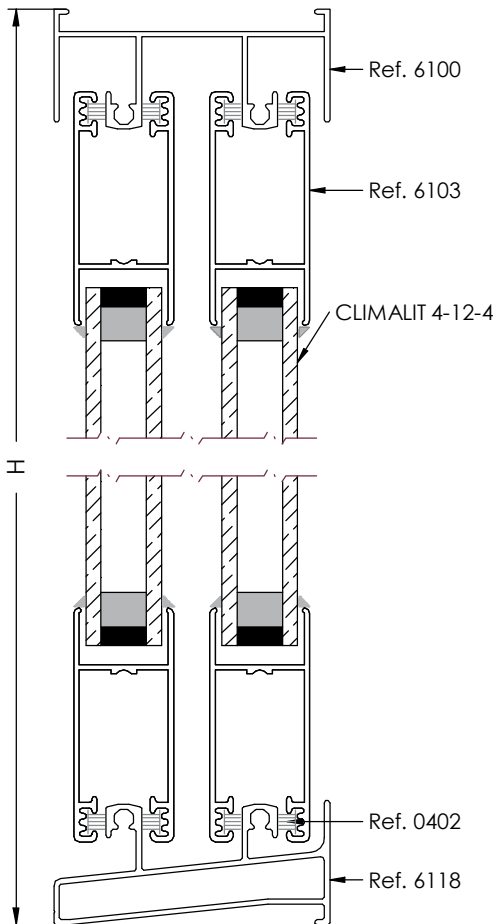
El Grupo Ayuso no se hace responsable de posibles errores que se produzcan al utilizar estas medidas.



SECCIÓN HORIZONTAL

## Ventana de 2 Hojas (65mm)

### SECCIÓN VERTICAL

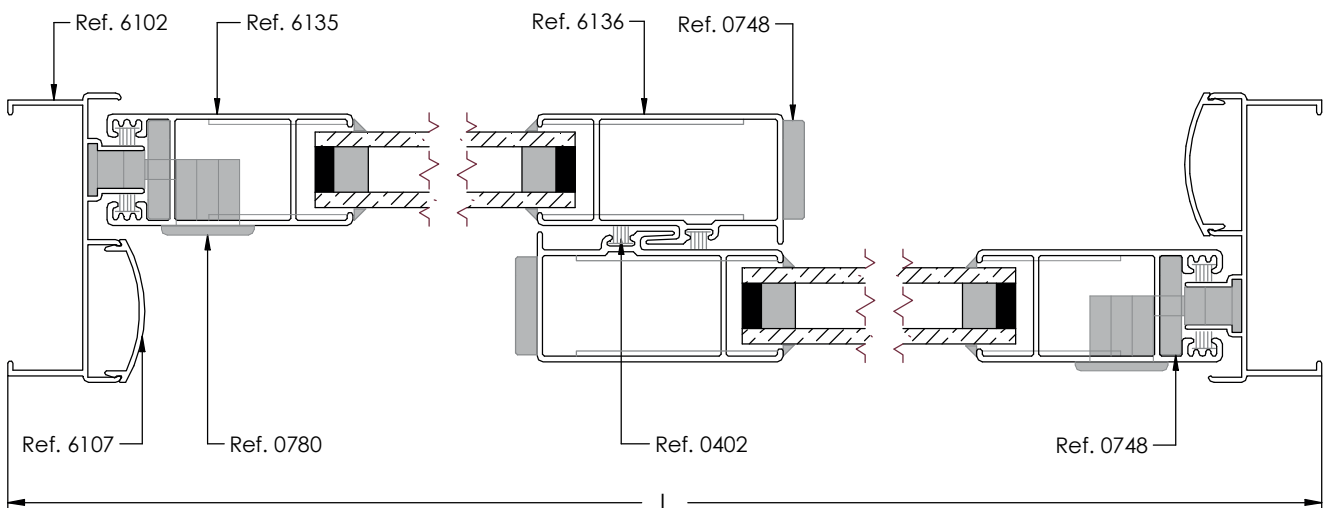


Desglose:

REF	DESCRIPCIÓN	UND.	H/V	CORTE	CORTE mm
6102	CERCO LATERAL	2	V	90°	H
6100	CERCO SUPERIOR	1	H	90°	L - 43
6118	CERCO INFERIOR	1	H	90°	L - 43
6103	HOJA DE RUEDAS	4	H	90°	(L - 63) / 2
6135	HOJA LATERAL	2	V	90°	H - 44
6136	HOJA CENTRAL	2	V	90°	H - 44
6107	TAPETA CERCO LATERAL	2	V	90°	H - 88
0402	FELPUDO FILM-SEAL 7X7mm	8	H		
		6	V		
0555	CONJUNTO PLÁSTICOS	1			
0557-R	CONJUNTO RUEDAS REGULABLES	1			
0780	CIERRE DE MUELLE RECUPERABLE	2			

Nota: Las medidas de este cuadro son orientativas.

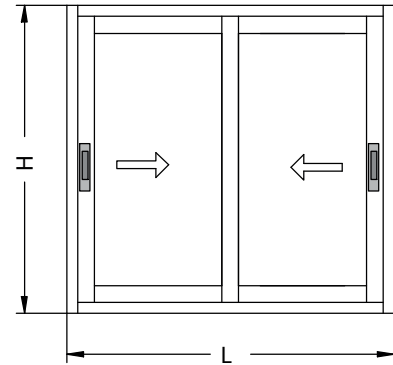
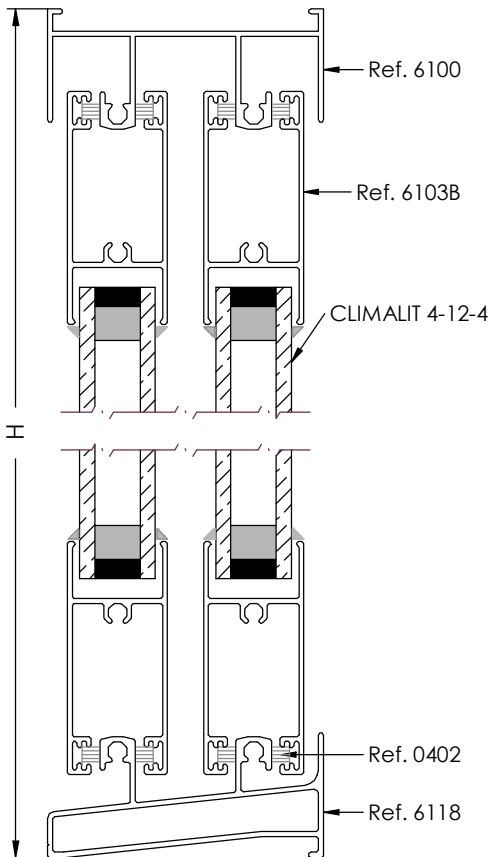
El Grupo Ayuso no se hace responsable de posibles errores que se produzcan al utilizar estas medidas.



### SECCIÓN HORIZONTAL

Ventana de 2 Hojas con Gusanillo (56mm)

SECCIÓN VERTICAL

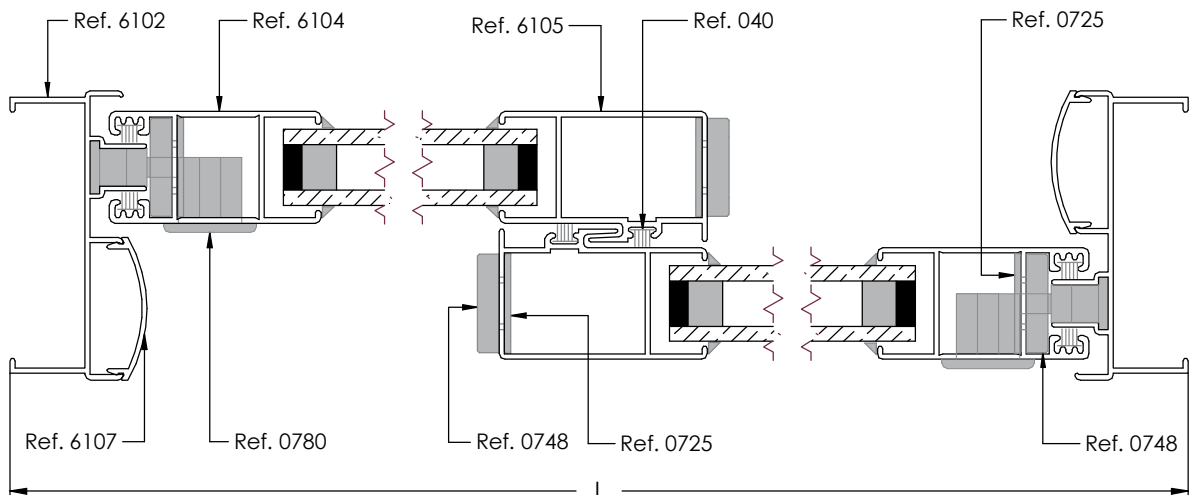


Desglose:

REF	DESCRIPCIÓN	UND.	H/V	CORTE	CORTE mm
6102	CERCO LATERAL	2	V	90°	H
6100	CERCO SUPERIOR	1	H	90°	L - 43
6118	CERCO INFERIOR	1	H	90°	L - 43
6103B	HOJA DE RUEDAS	4	H	90°	(L - 43) / 2
6104	HOJA LATERAL	2	V	90°	H - 44
6105	HOJA CENTRAL	2	V	90°	H - 44
6107	TAPETA CERCO LATERAL	2	V	90°	H - 88
0402	FELPUDO FILM-SEAL 7X7mm	8	H		
		6	V		
0724	KIT 2 HOJAS PLÁSTICAS PARA GUSANILLO	1			
0723	CONJUNTO RUEDAS REGULABLES	4	Elegir una opción		
0726	CONJUNTO RUEDAS FIJAS				
0721	CIERRE DE MUELLE ALUMINIO	2	Seleccionar un tipo de cierres		
0780	CIERRE DE MUELLE RECUPERABLE				

Nota: Las medidas de este cuadro son orientativas.

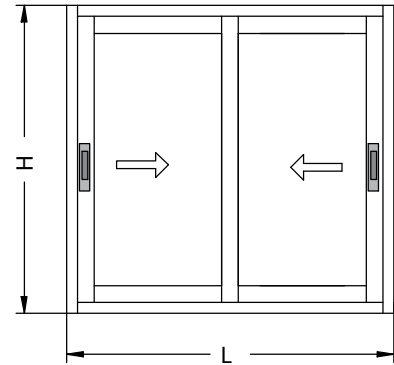
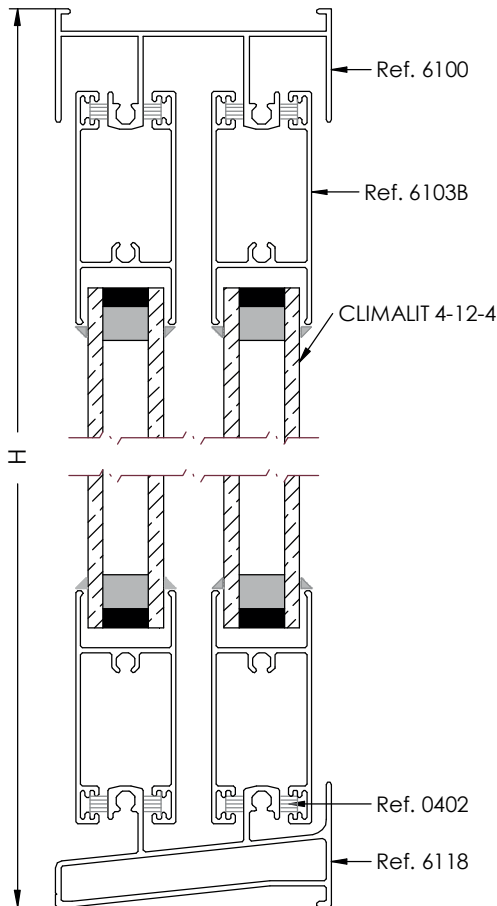
El Grupo Ayuso no se hace responsable de posibles errores que se produzcan al utilizar estas medidas.



SECCIÓN HORIZONTAL

## Ventana de 2 Hojas Gusanillo (65mm)

### SECCIÓN VERTICAL

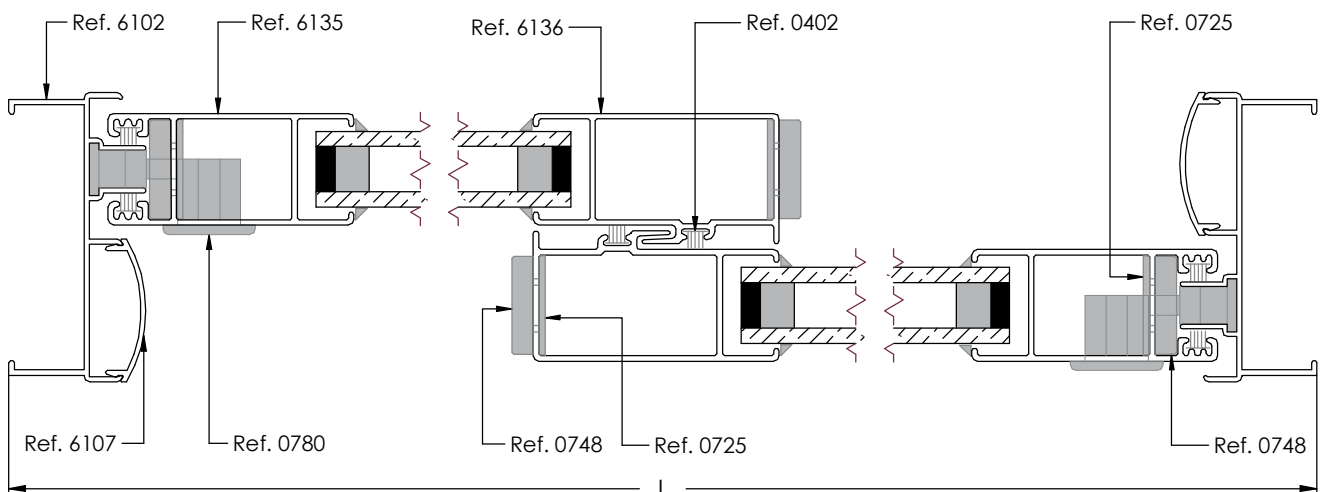


Desglose:

REF	DESCRIPCIÓN	UND.	H/V	CORTE	CORTE mm
6102	CERCO LATERAL	2	V	90°	H
6100	CERCO SUPERIOR	1	H	90°	L - 43
6118	CERCO INFERIOR	1	H	90°	L - 43
6103B	HOJA DE RUEDAS	4	H	90°	(L - 33) / 2
6135	HOJA LATERAL 65mm	2	V	90°	H - 44
6136	HOJA CENTRAL 65mm	2	V	90°	H - 44
6107	TAPETA CERCO LATERAL	2	V	90°	H - 88
0402	FELPUDO FILM-SEAL 7X7mm	8	H		
		6	V		
0724	KIT 2 HOJAS PLÁSTICOS PARA GUSANILLO	1			
0723	CONJUNTO RUEDAS REGULABLES	4	Elegir una opción		
0726	CONJUNTO RUEDAS FIJAS				
0721	CIERRE DE MUELLE ALUMINIO	2	Seleccionar un tipo de cierres		
0780	CIERRE DE MUELLE RECUPERABLE				

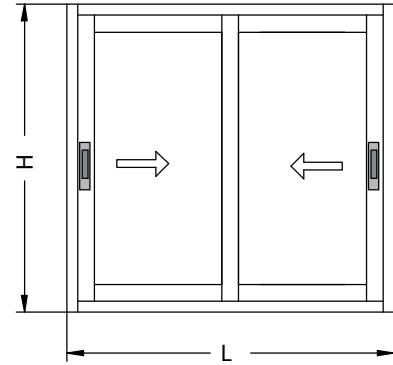
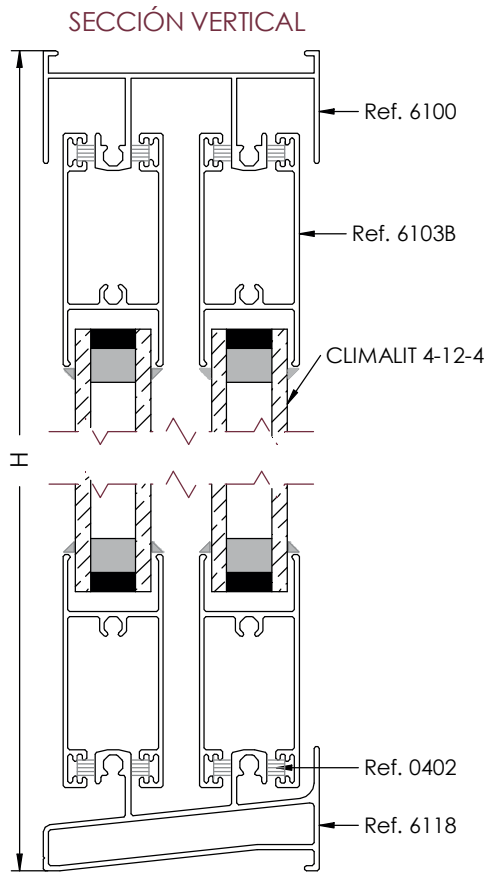
Nota: Las medidas de este cuadro son orientativas.

El Grupo Ayuso no se hace responsable de posibles errores que se produzcan al utilizar estas medidas.



### SECCIÓN HORIZONTAL

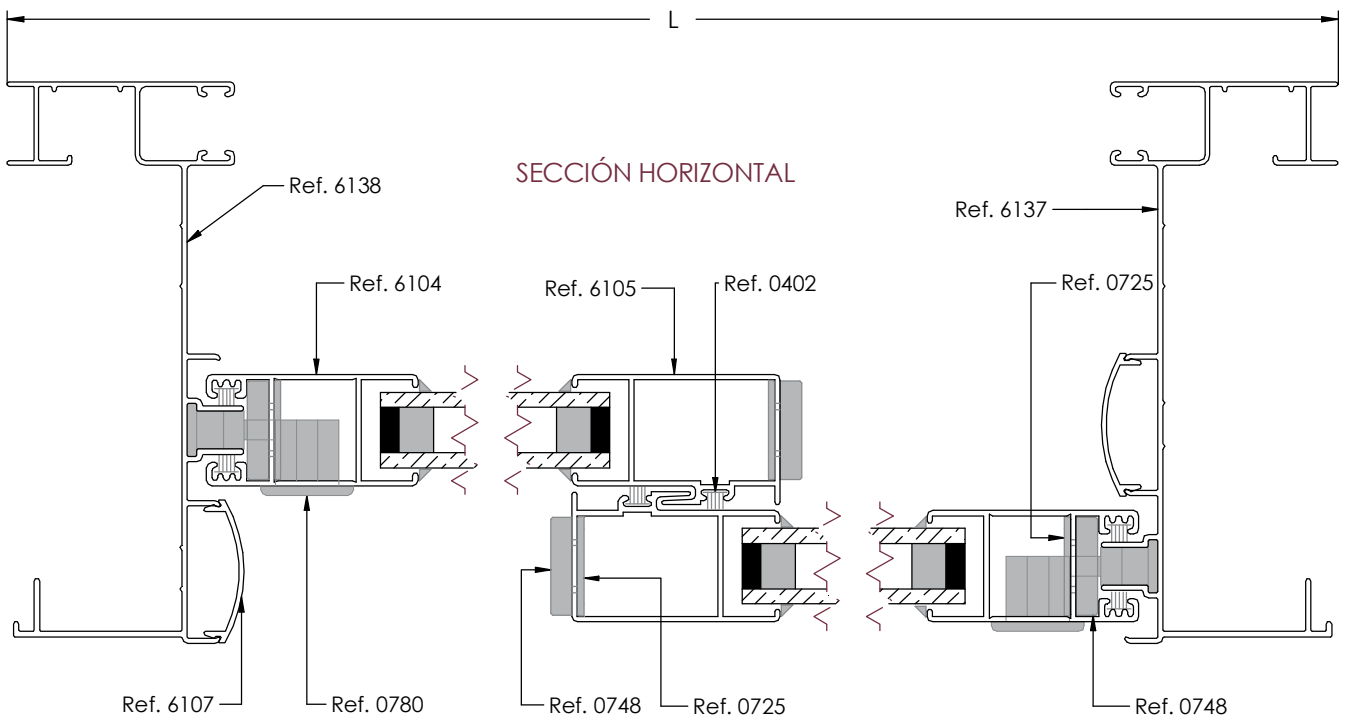
Ventana de 2 hojas con Gusanillo (56mm) - Cerco 6137 y 6138



Desglose:

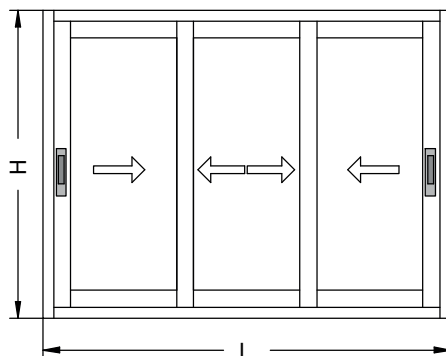
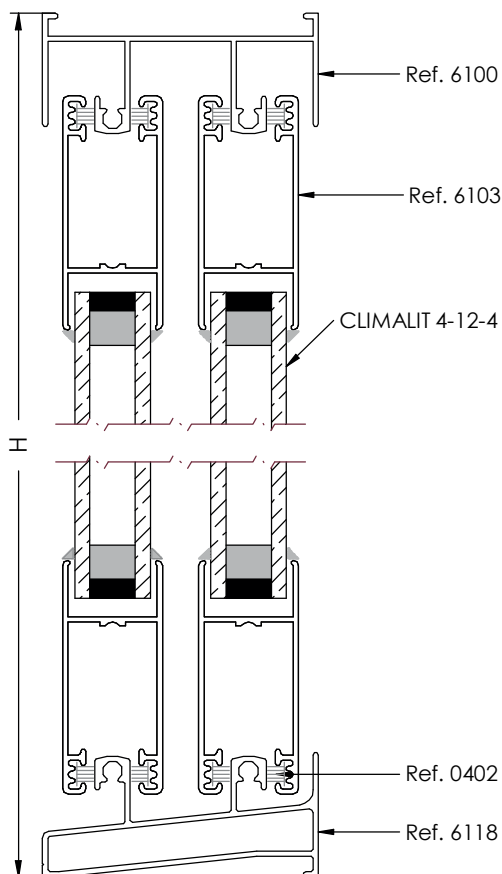
REF	DESCRIPCIÓN	UND.	H/V	CORTE	CORTE mm
6137	CERCO LATERAL DERECHA	1	V	90°	H
6138	CERCO LATERAL IZQUIERDA	1	V	90°	H
6100	CERCO SUPERIOR	1	H	90°	L - 92
6118	CERCO INFERIOR	1	H	90°	L - 92
6103B	HOJA DE RUEDAS	4	H	90°	(L - 93) / 2
6104	HOJA LATERAL	2	V	90°	H - 44
6105	HOJA CENTRAL	2	V	90°	H - 44
6107	TAPETA CERCO LATERAL	2	V	90°	H - 88
0402	FELPUDO FILM-SEAL 7X7mm	8	H		
		6	V		
0724	KIT 2 HOJAS PLÁSTICOS PARA GUSANILLO	1			
0723	CONJUNTO RUEDAS REGULABLES	4	Elegir una opción		
0726	CONJUNTO RUEDAS FIJAS				
0721	CIERRE DE MUELLE ALUMINIO	2	Seleccionar un tipo de cierres		
0780	CIERRE DE MUELLE RECUPERABLE				

Nota: Las medidas de este cuadro son orientativas.  
El Grupo Ayuso no se hace responsable de posibles errores que se produzcan al utilizar estas medidas.



## Ventana de 3 Hojas (56mm)

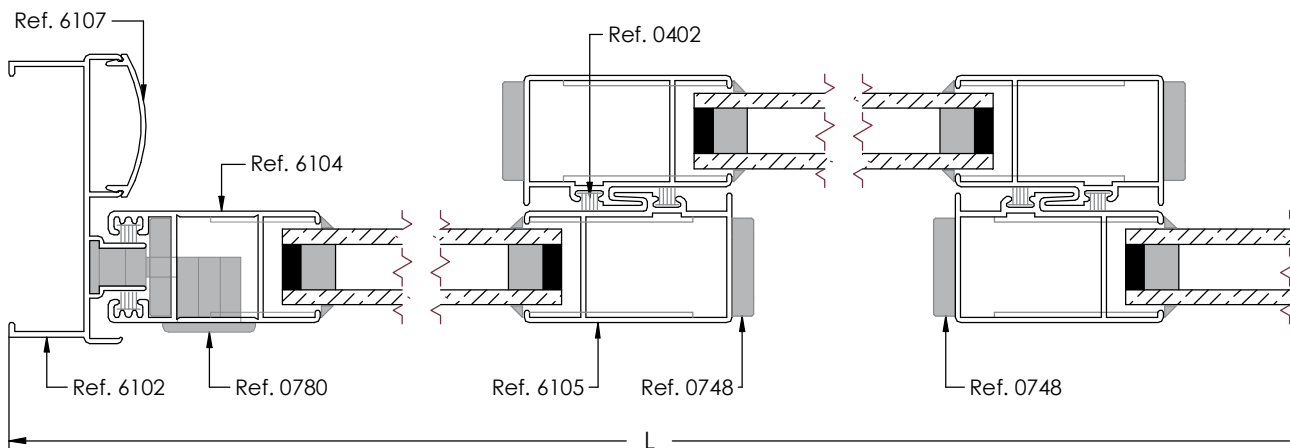
### SECCIÓN VERTICAL



Desglose:

REF	DESCRIPCIÓN	UND.	H/V	CORTE	CORTE mm
6102	CERCO LATERAL	2	V	90°	H
6100	CERCO SUPERIOR	1	H	90°	L - 43
6118	CERCO INFERIOR	1	H	90°	L - 43
6103	HOJA DE RUEDAS	6	H	90°	(L - 38) / 3
6104	HOJA LATERAL	2	V	90°	H - 44
6105	HOJA CENTRAL	4	V	90°	H - 44
6107	TAPETA CERCO LATERAL	2	V	90°	H - 88
0402	FELPUDO FILM-SEAL 7X7mm	12	H		
		8	V		
0555	CONJUNTO PLÁSTICOS	2			
0556-R	CONJUNTO RUEDAS REGULABLES	2			
0780	CIERRE DE MUELLE RECUPERABLE	2			

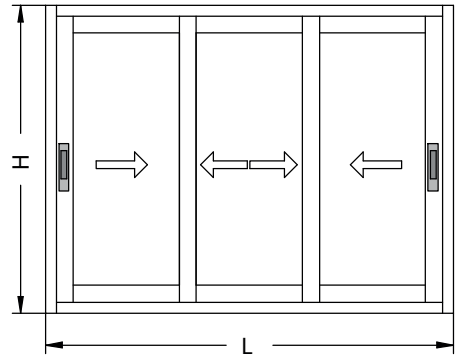
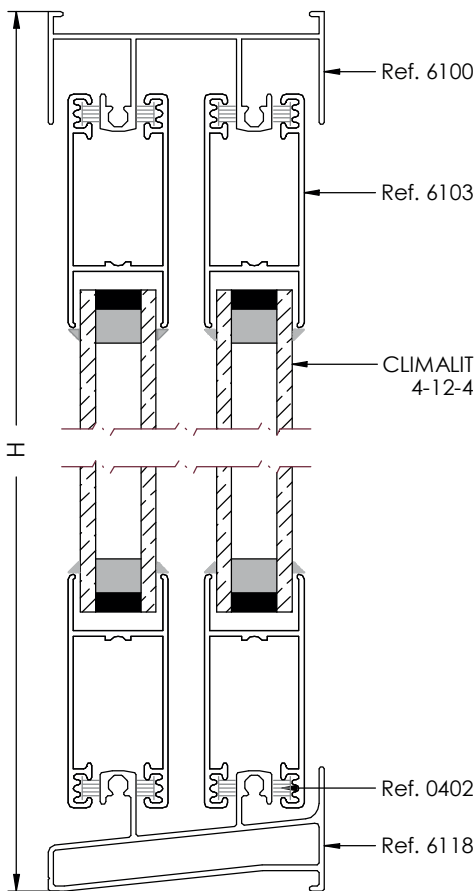
Nota: Las medidas de este cuadro son orientativas.  
El Grupo Ayuso no se hace responsable de posibles errores que se produzcan al utilizar estas medidas.



### SECCIÓN HORIZONTAL

Ventana de 3 Hojas (65mm)

SECCIÓN VERTICAL

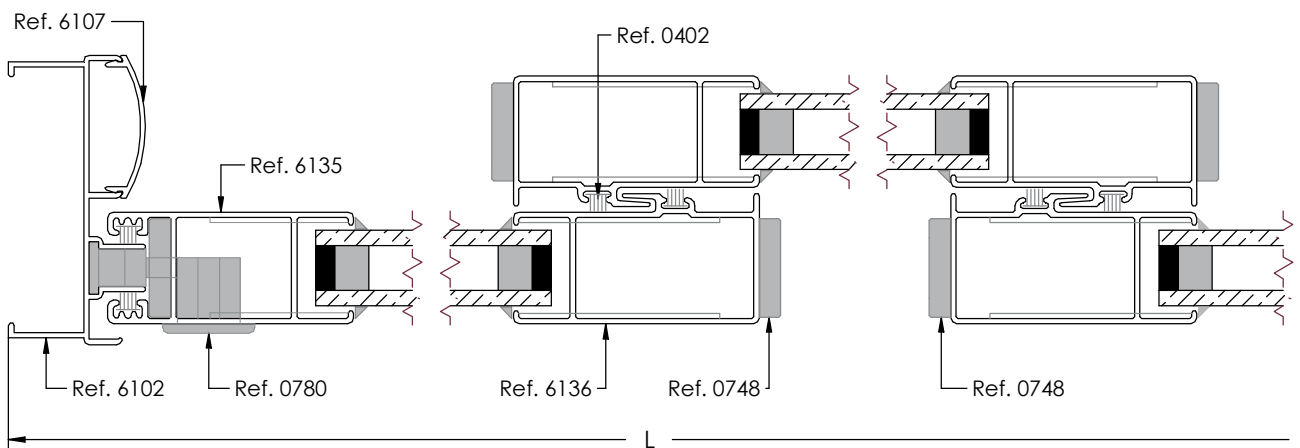


Desglose:

REF	DESCRIPCIÓN	UND.	H/V	CORTE	CORTE mm
6102	CERCO LATERAL	2	V	90°	H
6100	CERCO SUPERIOR	1	H	90°	L - 43
6118	CERCO INFERIOR	1	H	90°	L - 43
6103	HOJA DE RUEDAS	6	H	90°	(L - 18) / 3
6135	HOJA LATERAL 65mm	2	V	90°	H - 44
6136	HOJA CENTRAL 65mm	4	V	90°	H - 44
6107	TAPETA CERCO LATERAL	2	V	90°	H - 88
0402	FELPUDO FILM-SEAL 7X7mm	12	H		
		8	V		
0555	CONJUNTO PLÁSTICOS	2			
0557-R	CONJUNTO RUEDAS REGULABLES	2			
0780	CIERRE DE MUELLE RECUPERABLE	2			

Nota: Las medidas de este cuadro son orientativas.

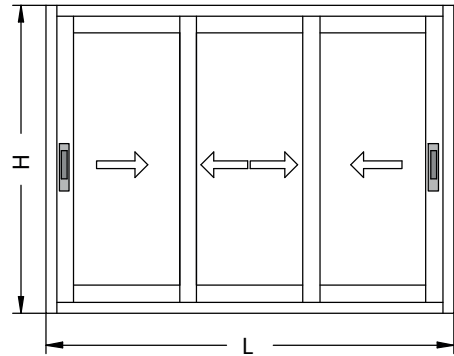
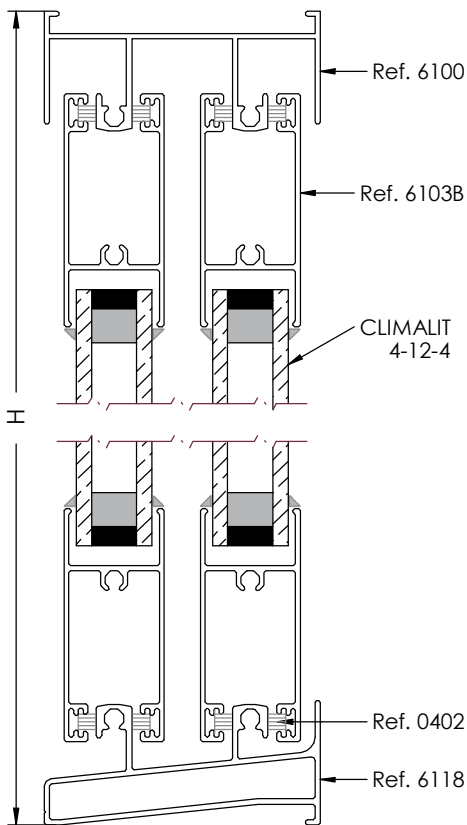
El Grupo Ayuso no se hace responsable de posibles errores que se produzcan al utilizar estas medidas.



SECCIÓN HORIZONTAL

## Ventana de 3 Hojas con Gusanillo (56mm)

### SECCIÓN VERTICAL

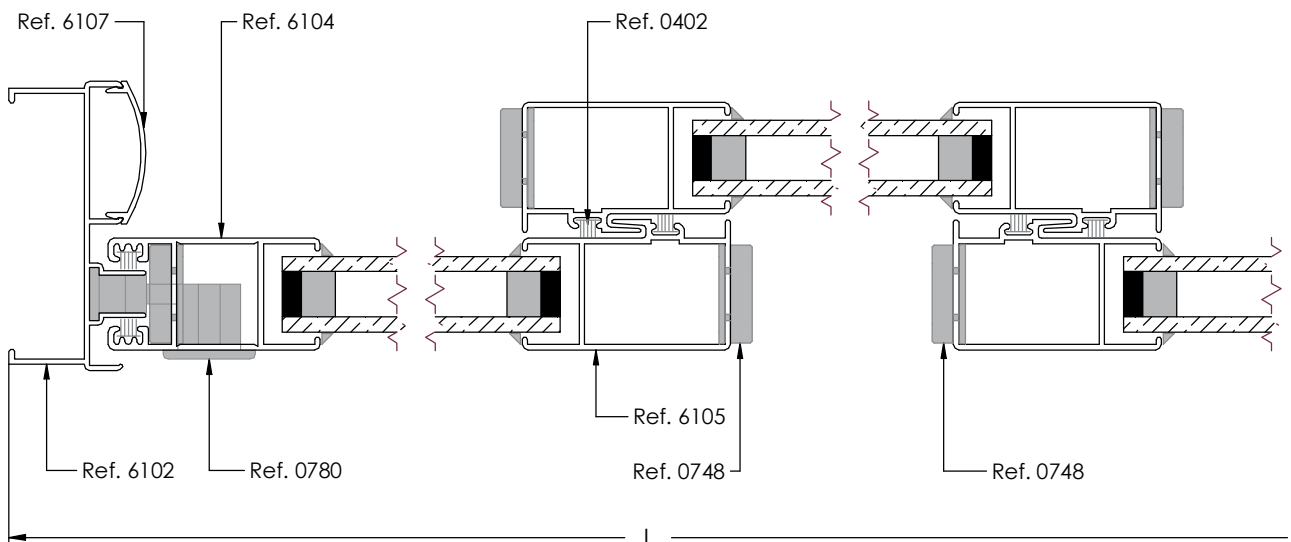


Desglose:

REF	DESCRIPCIÓN	UND.	H/V	CORTE	CORTE mm
6102	CERCO LATERAL	2	V	90°	H
6100	CERCO SUPERIOR	1	H	90°	L - 43
6118	CERCO INFERIOR	1	H	90°	L - 43
6103B	HOJA DE RUEDAS	6	H	90°	(L + 6) / 3
6104	HOJA LATERAL	2	V	90°	H - 44
6105	HOJA CENTRAL	4	V	90°	H - 44
6107	TAPETA CERCO LATERAL	2	V	90°	H - 88
0402	FELPUDO FILM-SEAL 7X7mm	12	H		
0724	KIT 2 HOJAS PLÁSTICAS PARA GUSANILLO	8	V		
0723	CONJUNTO RUEDAS REGULABLES	6	Elegir una opción		
0726	CONJUNTO RUEDAS FIJAS				
0721	CIERRE DE MUELLE ALUMINIO	2	Seleccionar un tipo de cierres		
0780	CIERRE DE MUELLE RECUPERABLE				

Nota: Las medidas de este cuadro son orientativas.

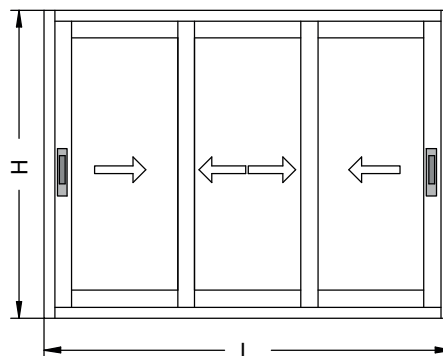
El Grupo Ayuso no se hace responsable de posibles errores que se produzcan al utilizar estas medidas.



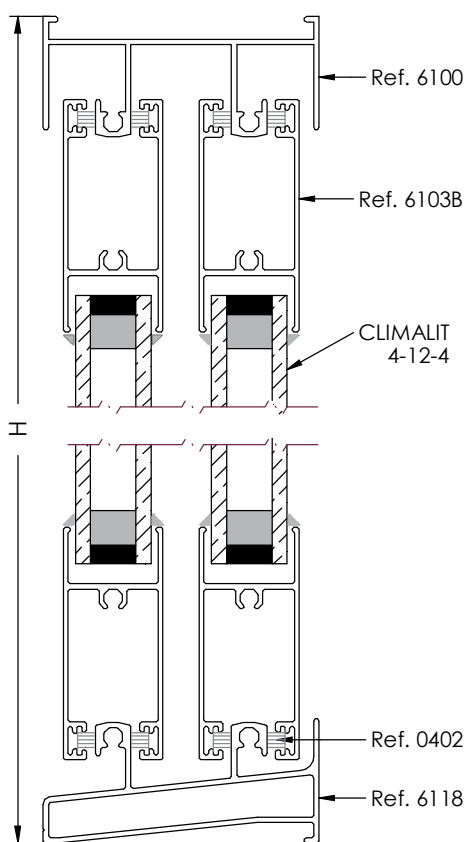
### SECCIÓN HORIZONTAL



Ventana de 3 hojas con Gusanillo (65mm)



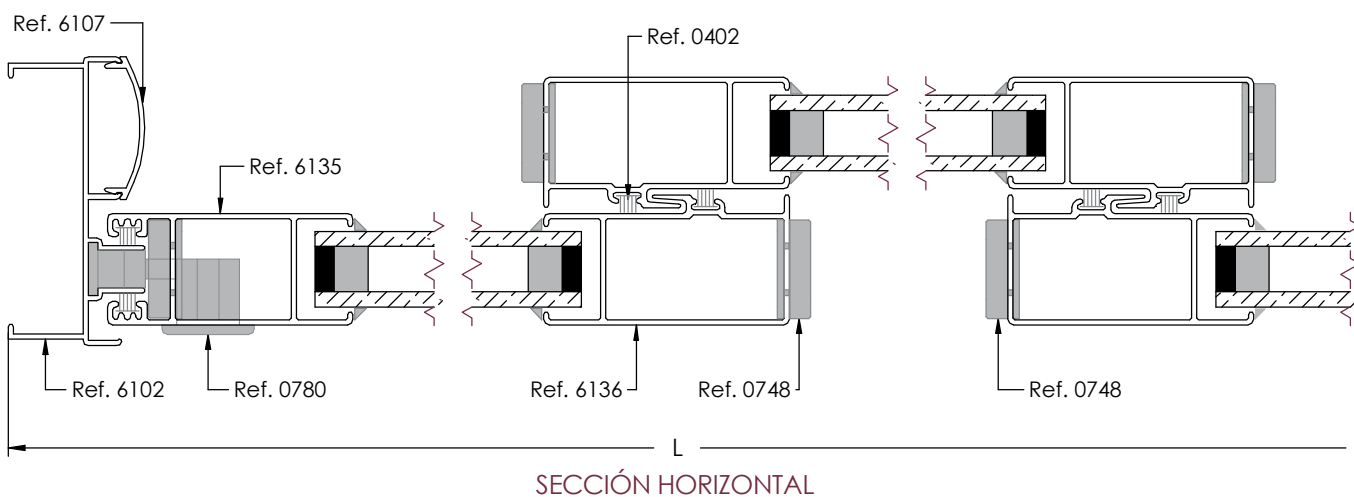
SECCIÓN VERTICAL



Desglose:

REF	DESCRIPCIÓN	UND.	H/V	CORTE	CORTE mm
6102	CERCO LATERAL	2	V	90°	H
6100	CERCO SUPERIOR	1	H	90°	L - 43
6118	CERCO INFERIOR	1	H	90°	L - 43
6103B	HOJA DE RUEDAS	6	H	90°	(L + 26) / 3
6135	HOJA LATERAL 65mm	2	V	90°	H - 44
6136	HOJA CENTRAL 65mm	4	V	90°	H - 44
6107	TAPETA CERCO LATERAL	2	V	90°	H - 88
0402	FELPUDO FILM-SEAL 7X7mm	12	H		
		8	V		
0724	KIT 2 HOJAS PLÁSTICOS PARA GUSANILLO	2			
0723	CONJUNTO RUEDAS REGULABLES	6	Elegir una opción		
0726	CONJUNTO RUEDAS FIJAS				
0721	CIERRE DE MUELLE ALUMINIO	2	Seleccionar un tipo de cierres		
0780	CIERRE DE MUELLE RECUPERABLE				

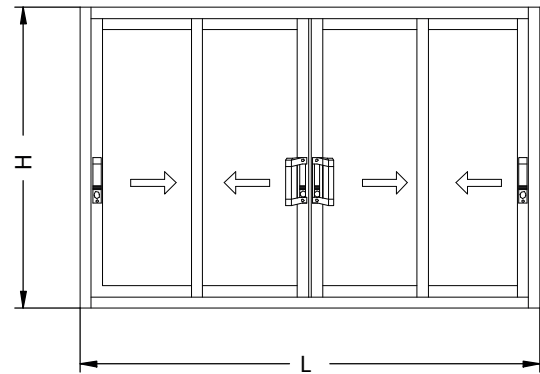
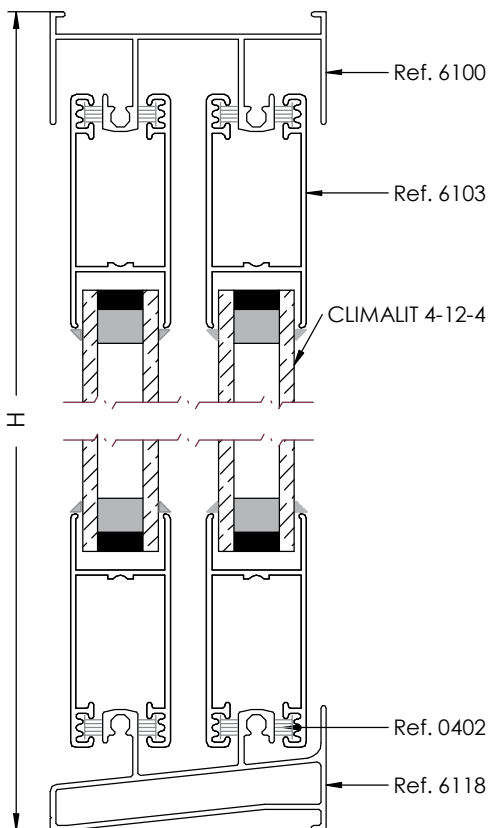
Nota: Las medidas de este cuadro son orientativas.  
El Grupo Ayuso no se hace responsable de posibles errores que se produzcan al utilizar estas medidas.



SECCIÓN HORIZONTAL

## Ventana de 4 Hojas (56mm)

### SECCIÓN VERTICAL

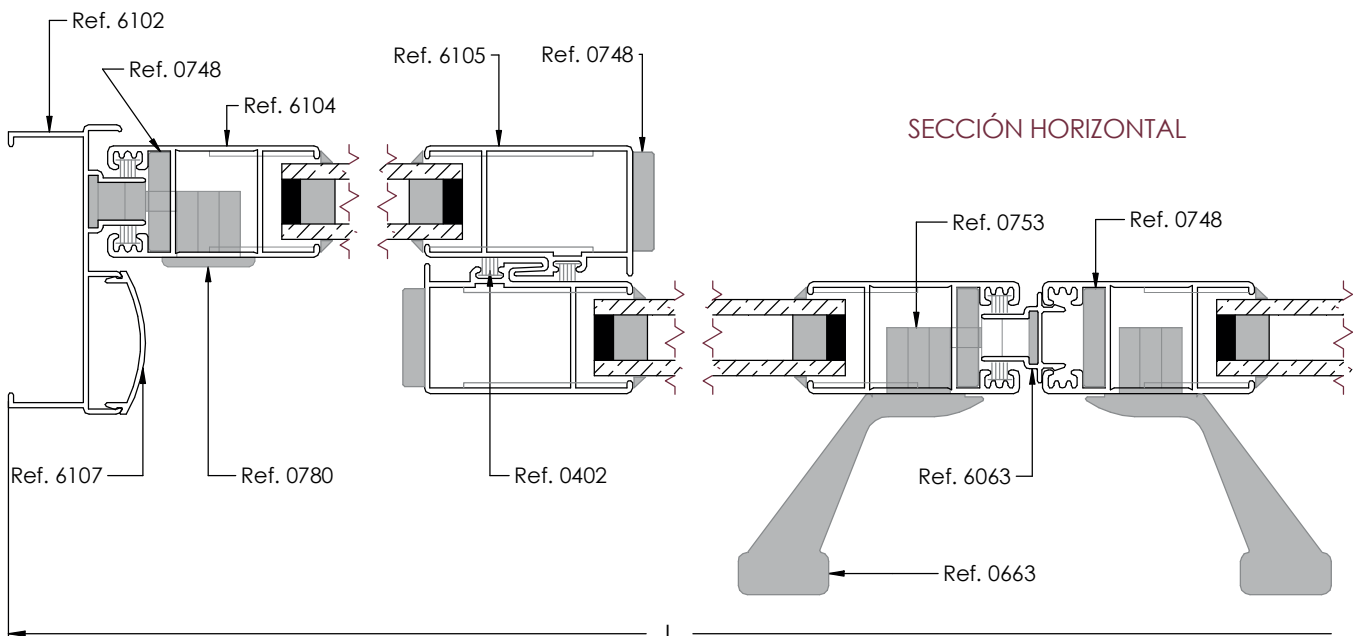


Desglose:

REF	DESCRIPCIÓN	UND.	H/V	CORTE	CORTE mm
6102	CERCO LATERAL	2	V	90°	H
6100	CERCO SUPERIOR	1	H	90°	L - 43
6118	CERCO INFERIOR	1	H	90°	L - 43
6103	HOJA DE RUEDAS	8	H	90°	(L - 98) / 4
6104	HOJA LATERAL	4	V	90°	H - 44
6105	HOJA CENTRAL	4	V	90°	H - 44
6107	TAPETA CERCO LATERAL	2	V	90°	H - 88
6063	COMPLEMENTO 4 HOJAS	1	V	90°	H - 44
0402	FELPUDO FILM-SEAL 7X7mm	16	H		
		10	V		
0555	CONJUNTO PLÁSTICOS	2			
0557-R	CONJUNTO RUEDAS REGULABLES	2			
0780	CIERRE DE MUELLE RECUPERABLE	2			
0663	ASA TIRADOR	2			

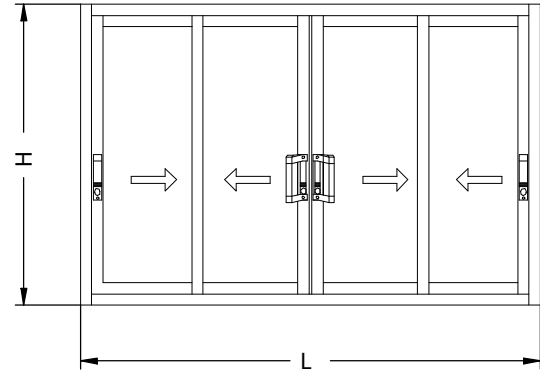
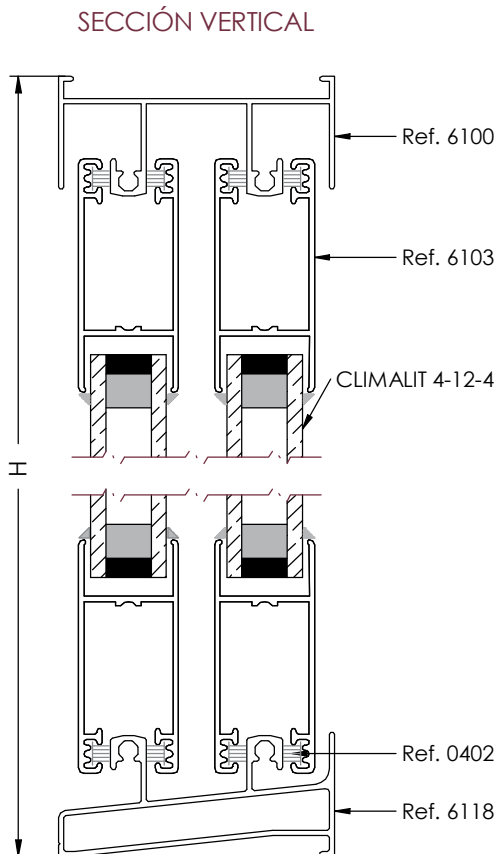
Nota: Las medidas de este cuadro son orientativas.

El Grupo Ayuso no se hace responsable de posibles errores que se produzcan al utilizar estas medidas.



### SECCIÓN HORIZONTAL

Ventana de 4 Hojas (65mm)

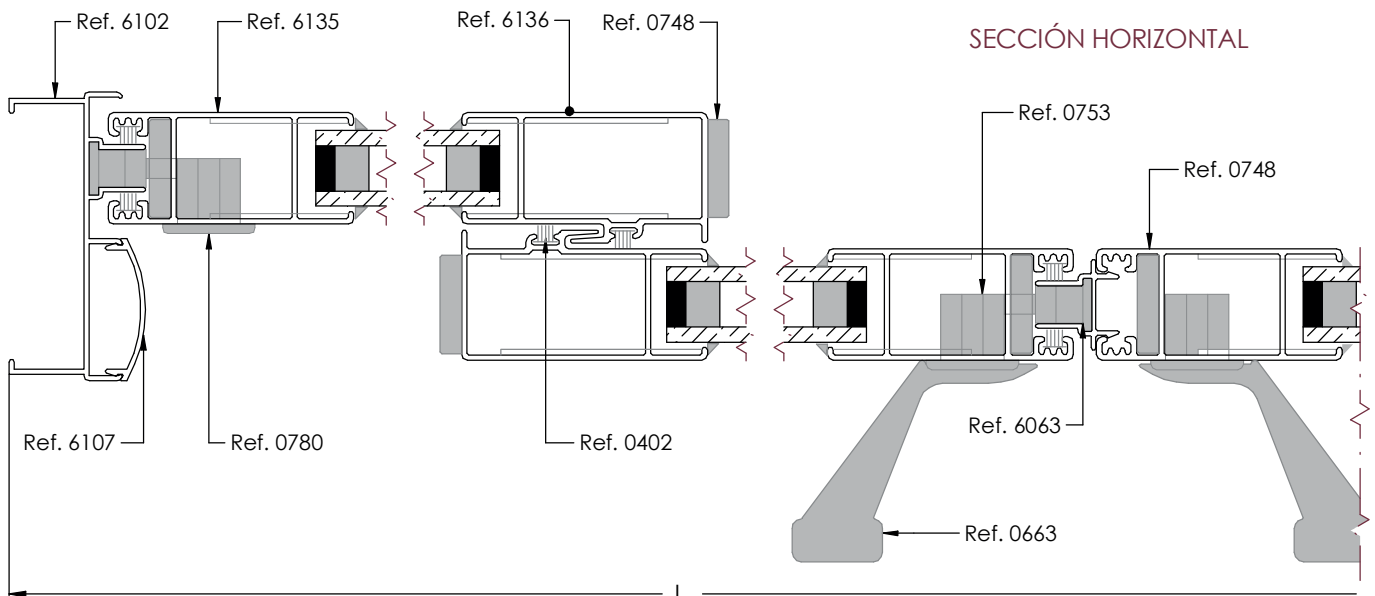


Desglose:

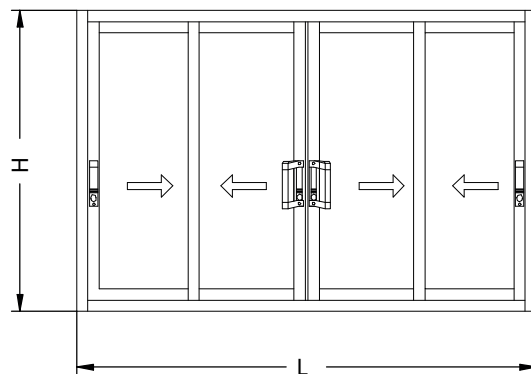
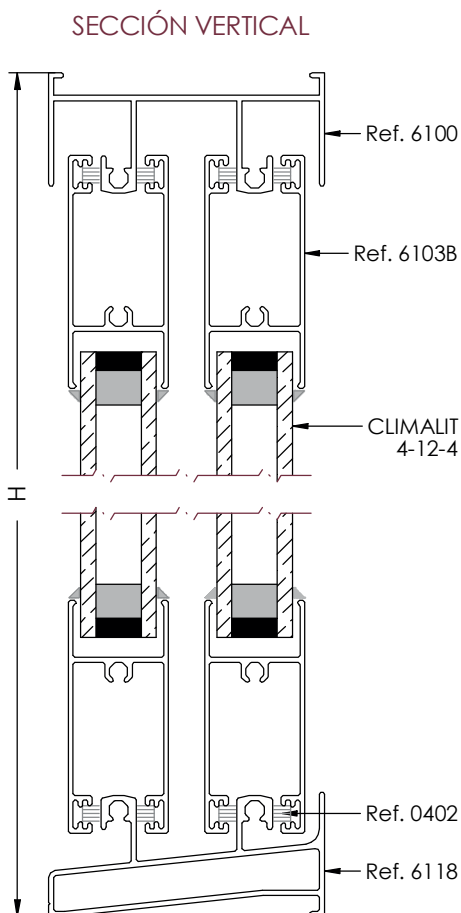
REF	DESCRIPCIÓN	UND.	H/V	CORTE	CORTE mm
6102	CERCO LATERAL	2	V	90°	H
6100	CERCO SUPERIOR	1	H	90°	L - 43
6118	CERCO INFERIOR	1	H	90°	L - 43
6103	HOJA DE RUEDAS	8	H	90°	(L - 78) / 4
6135	HOJA LATERAL 65mm	4	V	90°	H - 44
6136	HOJA CENTRAL 65mm	4	V	90°	H - 44
6107	TAPETA CERCO LATERAL	2	V	90°	H - 88
6063	COMPLEMENTO 4 HOJAS	1	V	90°	H - 44
0402	FELPUDO FILM-SEAL 7X7mm	16	H		
		10	V		
0555	CONJUNTO PLÁSTICOS	2			
0557-R	CONJUNTO RUEDAS REGULABLES	2			
0780	CIERRE DE MUELLE RECUPERABLE	2			
0663	ASA TIRADOR	2			

Nota: Las medidas de este cuadro son orientativas.

El Grupo Ayuso no se hace responsable de posibles errores que se produzcan al utilizar estas medidas.



## Ventana de 4 Hojas con Gusanillo (56mm)

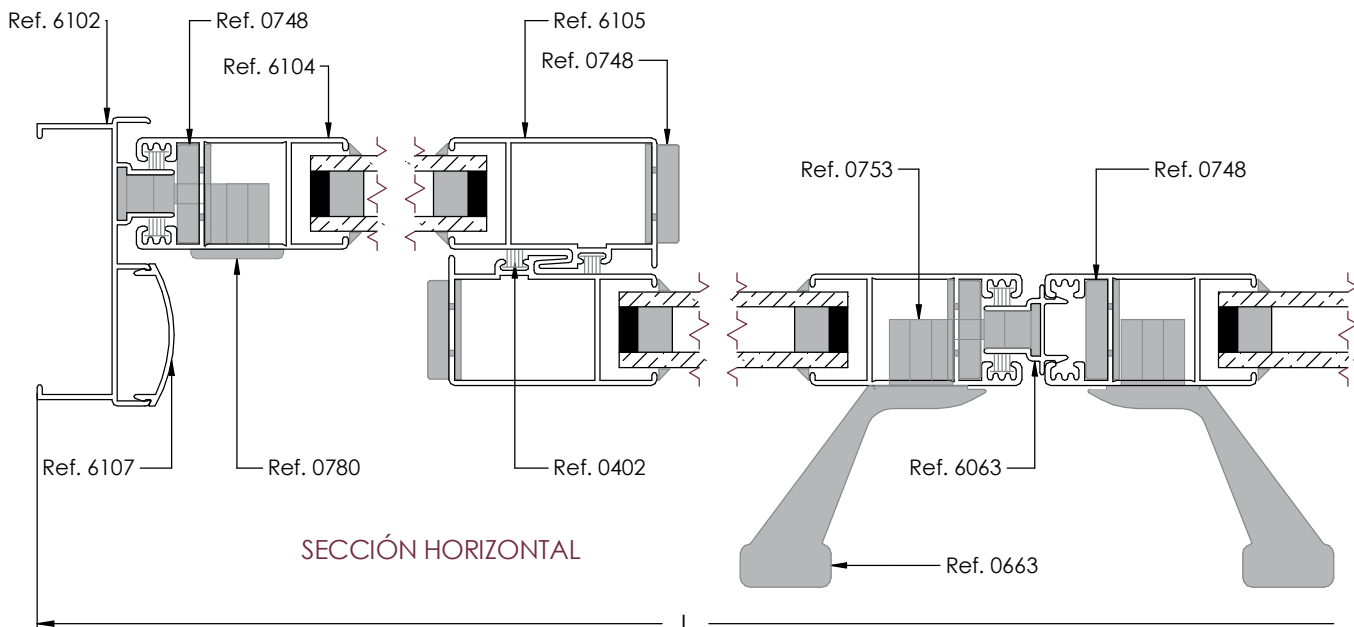


Desglose:

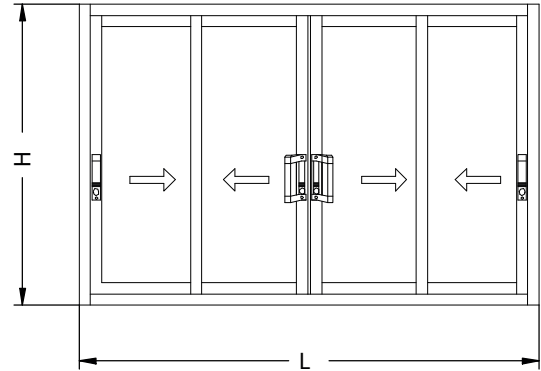
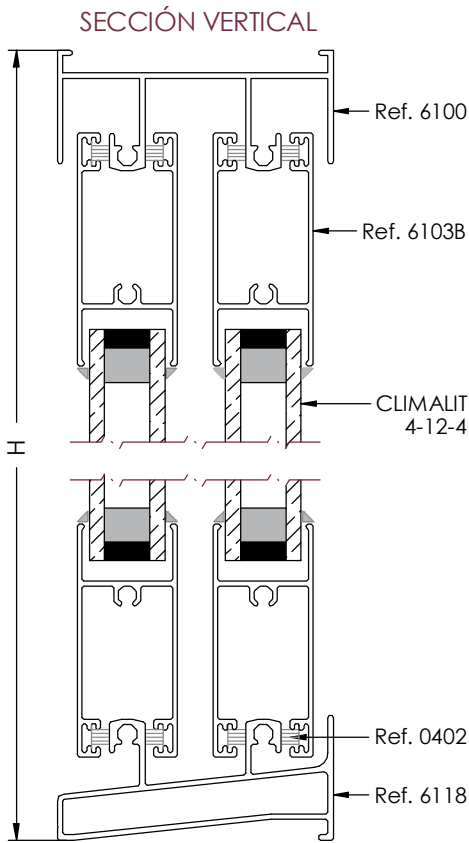
REF	DESCRIPCIÓN	UND.	H/V	CORTE	CORTE mm
6102	CERCO LATERAL	2	V	90°	H
6100	CERCO SUPERIOR	1	H	90°	L - 43
6118	CERCO INFERIOR	1	H	90°	L - 43
6103B	HOJA DE RUEDAS	8	H	90°	(L - 40) / 4
6104	HOJA LATERAL	4	V	90°	H - 44
6105	HOJA CENTRAL	4	V	90°	H - 44
6107	TAPETA CERCO LATERAL	2	V	90°	H - 88
0603	COMPLEMENTO 4 HOJAS	1	V	90°	H - 44
0402	FELPUDO FILM-SEAL 7X7mm	16	H		
		10	V		
0724	KIT 2 HOJAS PLÁSTICOS PARA GUSANILLO	2			
0723	CONJUNTO RUEDAS REGULABLES	8	Elegir una opción		
0726	CONJUNTO RUEDAS FIJAS				
0721	CIERRE DE MUELLE ALUMINIO	4	Seleccionar un tipo de cierres		
0780	CIERRE DE MUELLE RECUPERABLE				
0663	ASA TIRADOR	2			

Nota: Las medidas de este cuadro son orientativas.

El Grupo Ayuso no se hace responsable de posibles errores que se produzcan al utilizar estas medidas.



Ventana de 4 Hojas con Gusanillo (65mm)

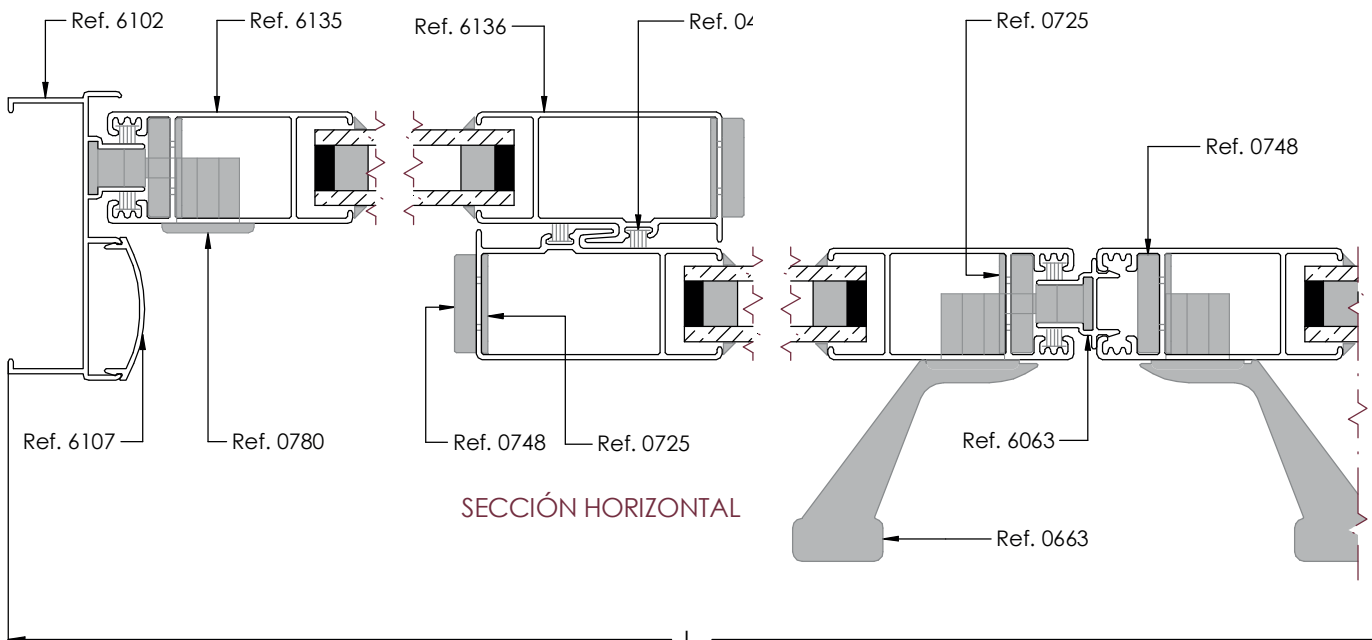


Desglose:


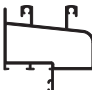

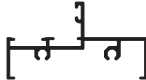

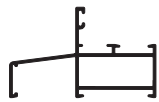
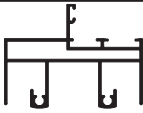
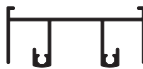




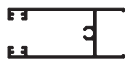
REF	DESCRIPCIÓN	UND.	H/V	CORTE	CORTE mm
6102	CERCO LATERAL	2	V	90°	H
6100	CERCO SUPERIOR	1	H	90°	L - 43
6118	CERCO INFERIOR	1	H	90°	L - 43
6103B	HOJA DE RUEDAS	8	H	90°	(L - 20) / 4
6135	HOJA LATERAL 65mm	4	V	90°	H - 44
6136	HOJA CENTRAL 65mm	4	V	90°	H - 44
6107	TAPETA CERCO LATERAL	2	V	90°	H - 88
6063	COMPLEMENTO 4 HOJAS	1	V	90°	H - 44
0402	FELPUDO FILM-SEAL 7X7mm	16	H		
		10	V		
0724	KIT 2 HOJAS PLÁSTICAS PARA GUSANILLO	2			
0723	CONJUNTO RUEDAS REGULABLES	8	Elegir una opción		
0726	CONJUNTO RUEDAS FIJAS				
0721	CIERRE DE MUELLE ALUMINIO	4	Seleccionar un tipo de cierres		
0780	CIERRE DE MUELLE RECUPERABLE				
0663	ASA TIRADOR	2			

Nota: Las medidas de este cuadro son orientativas.


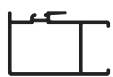



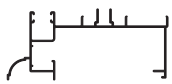
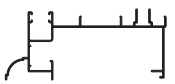
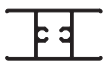

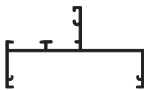


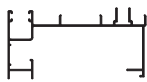
El Grupo Ayuso no se hace responsable de posibles errores que se produzcan al utilizar estas medidas.



Momentos de Inercia

	REF.	DESCRIPCIÓN	MOMENTOS INERCIA cm <sup>4</sup>	
			I <sub>x</sub>	I <sub>y</sub>
	6042	HOJA LATERAL CIERRE DE PUNTOS	4.78	10.47
	6049	CERCO INFERIOR CON FIJO GRANDE	20.73	34.52
	6095	CERCO INFERIOR TUBULAR	5.98	18.56
	6096	CERCO FIJO	1.75	14.86
	6097	CERCO INFERIOR FIJO	2.71	18.28
	6098	CERCO FIJO	3.71	15.1
	6099	CERCO SUPERIOR FIJO INC.	8.5	25.22
	6100	CERCO SUPERIOR	3.11	19.56
	6101	CERCO INFERIOR	1.99	14.8
	6102	CERCO LATERAL	1.49	17.71
	6102A	CERCO LATERAL	2.11	17.72
	6103	HOJA DE RUEDAS CLIMALIT	3.31	9.37
	6103B	HOJA DE RUEDAS CLIMALIT	2.9	8.46

Momentos de Inercia

	REF.	DESCRIPCIÓN	MOMENTOS INERCIA cm <sup>4</sup>	
			I <sub>x</sub>	I <sub>y</sub>
	6104	HOJA LATERAL CLIMALIT	4.19	7.6
	6105	HOJA LATERAL CLIMALIT	4.5	7.82
	6106	COMPLEMENTO CRISTAL MONOLITICO	0.2	0.42
	6107	EMBELLECEDOR CERCO LATERAL	0.05	1.06
	6111	ZÓCALO RUEDAS CLIMALIT	6.68	69.67
	6112	CERCO LATERAL IZQ. CAJON MONOBLOCK	16.86	112.73
	6113	CERCO LATERAL DCHO. CAJON MONOBLOCK	16.86	123.04
	6114	PARTELUNAS	2.54	3.67
	6115	UNIÓN DE CERCOS	13.48	0.24
	6116	CERCO FIJO	1.92	12.93
	6118	CERCO INFERIOR TUBULAR	3.62	19.85
	6123	CERCO LATERAL IZQ. CAJON MONOBLOCK	15.43	97.09
	6124	CERCO LATERAL DCHO. CAJON MONOBLOCK	15.43	105.56

Momentos de Inercia

	REF.	DESCRIPCIÓN	MOMENTOS INERCIA cm <sup>4</sup>	
			I <sub>x</sub>	I <sub>y</sub>
	6128	UNIÓN DE CERCOS 73 Y PRACTICABLE 40	0.11	11.33
	6135	HOJA DE RUEDAS CLIMALIT	4.68	11.87
	6136	HOJA CENTRAL CLIMALIT	5.06	12.32
	6137	CERCO LATERAL DCHO. CAJON MONOBLOCK	15.79	171.14
	6138	CERCO LATERAL IZQ. CAJON MONOBLOCK	15.79	158.65





QR-Code

Usa tu smartphone para  
ver el catálogo online

GRUPO AYUSO  
Avda. de la Industria, 6-8  
28823 - Coslada (Madrid)  
[www.grupoayuso.org](http://www.grupoayuso.org)



**Grupo Ayuso**  
Sistemas de Aluminio  
PVC y Cristal